

ТИПОВЫЕ СТРОИТЕЛЬНЫЕ КОНСТРУКЦИИ, ИЗДЕЛИЯ И УЗЛЫ

СЕРИЯ 3.407.1 - 143

ЖЕЛЕЗОБЕТОННЫЕ ОПОРЫ ВЛ 10 кВ

ВЫПУСК 5

Железобетонные опоры для пересечений
с инженерными сооружениями

РАБОЧИЕ ЧЕРТЕЖИ

СЭ ЦИТП 620062, г.Свердловск, ул.Чебышева, 4
Зак 1679 инв. 23413-06 тираж 3750
Сдано в печать 24.02.1989 Цена 3-58

ТИПОВЫЕ СТРОИТЕЛЬНЫЕ КОНСТРУКЦИИ, ИЗДЕЛИЯ И УЗЛЫ

СЕРИЯ 3.407.1-143

ЖЕЛЕЗОБЕТОННЫЕ ОПОРЫ ВЛ 10 кВ

ВЫПУСК 5

Железобетонные опоры для пересечений
с инженерными сооружениями

РАБОЧИЕ ЧЕРТЕЖИ

Разработаны
институтом "Сельэнергопроект"

Главный инженер института

Сумин Ф.Ф. Сумин

Главный инженер проекта

Ударов В.М. Ударов

Утверждены

Протоколом Минэнерго СССР

от 01.06.88 № 16-3/9-33

Введены в действие с 01.07.89

© СФ ЦИЛ Госстрой СССР, 1988 г.

Обозначение	Наименование	Стр.	Обозначение	Наименование	Стр.
3.407.1-143.5.00	Содержание	2	3.407.1-143.5.15	Переходная анкерная (концевая) опора ПА10-5. Схема расположения	33
3.407.1-143.5.03	Пояснительная записка	3	3.407.1-143.5.16	Переходная угловая анкерная опора ПУА10-1. Схема расположения	35
3.407.1-143.5.1	Номенклатура опор	12	3.407.1-143.5.17	Переходная угловая анкерная опора ПУА10-2. Схема расположения	36
3.407.1-143.5.2	Спецификация элементов опор	15	3.407.1-143.5.18	Крепление провода на штыревой изоляторе	38
3.407.1-143.5.3	Переходная промежуточная опора ПП10-1. Схема расположения	19	3.407.1-143.5.19	Зажимы	39
3.407.1-143.5.4	Переходная промежуточная опора ПП10-2. Схема расположения	20	3.407.1-143.5.20	Подвеска натяжная изолирующая	40
3.407.1-143.5.5	Переходная промежуточная опора ПП10-3 (специальная). Схема расположения.	21	3.407.1-143.5.21	Подвеска натяжная изолирующая	41
3.407.1-143.5.6	Переходная промежуточная опора ПП10-4. Схема расположения	22	3.407.1-143.5.22	Подвеска поддерживающая изолирующая	42
3.407.1-143.5.7	Переходная промежуточная опора ПП10-5. Схема расположения	23	3.407.1-143.5.23	Габариты приближения телекоммуникационных частей ВЛ к телу опоры ПП10-Б	43
3.407.1-143.5.8	Переходная промежуточная опора ПП10-6. Схема расположения	24	3.407.1-143.5.РМ	Ведомость расхода материалов	44..46
3.407.1-143.5.9	Подсечные опоры ПС10-1, ПС10-2. Схема расположения	25			
3.407.1-143.5.10	Переходная угловая промежуточная опора ПУП10-1. Схема расположения	26			
3.407.1-143.5.11	Переходная анкерная опора ПА10-1. Схема расположения	27			
3.407.1-143.5.12	Переходная анкерная (облегченная) опора ПА10-2. Схема расположения	28			
3.407.1-143.5.13	Переходная анкерная опора ПА10-3. Схема расположения	30			
3.407.1-143.5.14	Переходная анкерная (концевая) опора ПА10-4. Схема расположения	31			
				3.407.1-143.5.00	
				Содержание	Страницы
					Лист
					Листов
					1
					СЕЛЬЭНЕРГОПРОЕКТ

Инв. № подл. Подпись и дата Взам. инв. №

Науч. отд.	Кулыгин	
Н.контр.	Солнцева	
ГИП	Чваров	
Вед. инж.	Шумович	
Инж.	Самоскилин	

1. Общая часть

1.1. В данном выпуске разработаны рабочие чертежи типовых конструкций опор ВЛ10кВ для пересечений с инженерными сооружениями на базе железобетонных стоек СВ105; СВ105-35; СНВ-7-13; СВ164-12.

1.2. Промежуточные опоры разработаны свободно-стоящей конструкции, а анкерно-угловые опоры-подкосной конструкции или с оттяжками.

2. Указания по применению опор

2.1. Опоры предназначены для применения в I-IV районах по гололеду и в I-V ветровых районах в населенной и ненаселенной местностях.

2.2. Промежуточные опоры со штыревыми изоляторами должны применяться на прямых участках ВЛ в местах пересечения ВЛ между собой, при пересечении с автомобильными дорогами II-V категорий и другими инженерными сооружениями. Промежуточная опора с подвесными изоляторами с двойным креплением предназначена для пересечений с железными дорогами.

2.3. Угловая промежуточная опора устанавливается в местах изменения направления трассы ВЛ на угол до 30° при пересечениях с сооружениями, приведенными в п. 2.2.

2.4. Опоры анкерного типа следует предусматривать на пересечениях линий связи, сигнализации, ретрансляции, автомобильных дорог I категории, железных дорог и др.

2.5. Промежуточная опора разработана в нескольких вариантах. При проектировании ВЛ следует учитывать не только характер пересекаемого сооружения, но и возможность поставки на строительство тех или иных конструкций.

Промежуточная опора ПП10-1 разработана на стойках СВ105 с железобетонными приставками докум. 3.407.1-143.5.3.

Промежуточная опора ПП10-2 разработана на стойке СВ105 со стальной надставкой докум. 3.407.1-143.5.4.

Для переходов через водные преграды, обрывы и т.д. разработана специальная трехстоечная опора ПП10-3 докум. 3.407.1-143.5.5.

Опора ПП10-4 разработана на стойке СНВ-7-13. докум. 3.407.1-143.5.6.

Для более редких случаев, когда требуется большой габарит подвески проводов, разработаны опоры на стойках СВ164-12 - опора ПП10-5 и для перехода через железную дорогу опора ПП10-6 см. докум. 3.407.1-143.5.7 и 3.407.1-143.5.8.

Опоры ПП10-1, ПП10-2 и ПП10-4 взаимозаменяемы, имеют сходные высоты подвески нижних проводов и одинаковые траверсы.

2.6. Угловая промежуточная опора ПУП10-1 разработана на стойке СВ164-12 с одной оттяжкой докум. 3.407.1-143.5.10.

2.7. На стойке СВ105 разработаны опоры с подкосами: переходная анкерная ПА10-1 на приставках и облегченная анкерная опора ПА10-2 с надставками. Анкерные (концевые) опоры разработаны с подкосами на стойках СНВ-7-13 и СВ164-12 и с оттяжками на стойках СВ164-12 докум. 3.407.1-143.5.11...15.

2.8. Угловые анкерные опоры разработаны с двумя подкосами на стойке СНВ-7-13 и с оттяжками на стойке СВ164-12 см. докум. 3.407.1-143.5.16 и 3.407.1-143.5.17.

2.9. Подсечные опоры ПС10-1 и ПС10-2 разработаны на стойках СВ105 докум. 3.407.1-143.5.9.

3. Провода, изоляторы, арматура.

3.1. В пролетах пересечений должны применяться следующие сталеалюминиевые провода: в I и II районах по гололеду -

3.407.1-143.5.П3

Науч. отд.	Кулыгин	И.И.							
Н. контр.	Солнцева	В.И.							
ГМП	Ударов	Ч.С.							
Вед. инж.	Шитович	И.И.							
Пояснительная записка							Страниц	Лист	Листов
							Р	1	9
							СЕЛЬЭНЕРГОПРОЕКТ		

Инв. № подл. Подп. и дата

Лп С35/6.2 - АС95/16, в III-IV районах по гололеду-АС50/8 - АС95/16.

Величины принятых в данном выпуске максимальных напряжений и тяжений в проводах при нормативной нагрузке приведены в таблице 1.

Таблица 1.

Марка проводов	Напряжения в проводе, МПа.		Максимальное тяжение в проводе, кН
	при наибольшей нагрузке или при низкой температуре	при средне-годовой температуре	
Лп С35/6.2	120	40	5,0
АС 50/8	116	40	6,5
АС 70/11	90; 116	40	7,0; 9,0
АС 95/16	64; 81	40	7,0; 9,0

3.2. Крепление проводов на промежуточных опорах ПП10-1 - ПП10-5 и переходной угловой промежуточной ПУП10-1 - двойное на штыревых изоляторах с помощью проводочных вязок см. докум. 3.407.1-143.5.18.

На промежуточной опоре ПП10-6 - крепление провода осуществляется при помощи двухцепной поддерживающей изолирующей подвески.

Состав поддерживающей изолирующей подвески приведен на докум. 3.407.1-143.5.22.

3.3. Крепление проводов на анкерных и анкерно-угловых опорах осуществляется с помощью натяжных изолирующих подвесок.

Общий вид и состав натяжных изолирующих подвесок см. докум. 3.407.1-143.5.20.

Крепление проводов на анкерной опоре ПА10-5 осуществ-

ляется с помощью двухцепной натяжной изолирующей подвески; общий вид и состав ее см. докум. 3.407.1-143.5.21.

В целях сокращения линейной арматуры для изолирующих подвесок сервиз СРС-7-16 закрепляются на элементах траверс при их изготовлении.

4. Основные положения по расчету опор

4.1. Максимальные нормативные скоростные напоры ветра и толщина гололедно-изморозевых отложений на проводах определены, исходя из их повторяемости 1 раз в 10 лет.

4.2. Максимальный нормативный скоростной напор ветра принят следующим по ветровым районам: I-40 да Н/м²; II-50 да Н/м²; III-65 да Н/м²; IV-80 да Н/м².

4.3. Нормативная толщина стенки гололеда принята следующей по гололедным районам: I-5 мм; II-10 мм; III-15 мм; IV-20 мм.

4.4. Скоростной напор ветра в гололедном режиме принят равным 0,25 q, так, на не менее 20 да Н/м².

4.5. Расчетные нагрузки и коэффициенты перегрузки приняты в соответствии с приложением к гл. 2.5 ПУЭ, Указания по проектированию опор, фундаментов и оснований ВЛ.

4.6. Ветровые пролеты для опор ВЛ рассчитаны в соответствии со стандартом института, «Сельэнергопроект» СТП-I-82.

4.7. Расстояние между проводами, d при любом их расположении по условиям сближения проводов в пролете принято по формуле: $d = 0,75 f + \lambda$ м, где:

f - наибольшая стрела провеса;

λ - длина изолирующей подвески промежуточной опоры.

4.8. Расчетные унифицированные пролеты для проводов Лп С35/6.2 - АС70/11 приведены на чертежах опор, а расчетные изгибающие моменты M^P, действующие на промежуточные опоры, даны в табл. 2.

Шифр в фунда. Подпись и дата Взам. инв.н.

Таблица 2

Расчетные изгибающие моменты M^p , кНм, действующие на промежуточные опоры.

Ветровой район		I; II; $q = 40 \text{ даН/м}^2$				III; $q = 50 \text{ даН/м}^2$				IV; $q = 65 \text{ даН/м}^2$				V; $q = 80 \text{ даН/м}^2$				Ветровой район		I; II $q = 40 \text{ даН/м}^2$				III $q = 50 \text{ даН/м}^2$				IV $q = 65 \text{ даН/м}^2$				V $q = 80 \text{ даН/м}^2$											
Толщина стенки гололеда, мм		5	10	15	20	5	10	15	20	5	10	15	20	5	10	15	20	5	10	15	20	Толщина стенки гололеда, мм		5	10	15	20	5	10	15	20	5	10	15	20	5	10	15	20				
Марка опоры		ПП10-1																Марка опоры		ПП10-6																							
Марка проводов	АС-95/16	44				49	47			63	62			64*								Марка проводов	АС-95/16	86				102	99			120	116	111					120*				
	АС-70/11	41				45				58	57			63	64			61					АС-70/11	82				97	94			113	110	107					120	119			
	АС-50/8	37	44	56	51	42	44	56	61	54	53	56	61	58	59								АС-50/8	78	86	97	107	92	89	97	107	108	105	102	107	116	115						
	АпС-35/6,2	37				40				51	50			55	57								АпС-35/6,2	75				89	87			105	102	99					113	112			
Марка опоры		ПП10-2																		ПС10-2 (ПС10-1)																							
Марка проводов	АС-95/16	35	33	28		41	39	33		40*	41			40*	40*							Марка проводов	АС-95/16	26				31				38	37	36					40*	40*			
	АС-70/11	32	31	26		37	36	31		40	38			43	42								АС-70/11	24	24	29	33	29	29	33	36	35	34	40	39								
	АС-50/8	29	28	25		35	33	29		38	36			41	40								АС-50/8	23	24	29	33	27			34	33	38	38									
	АпС-35/6,2	28	27	24		33	31	28		36	35			39	39								АпС-35/6,2	22				26			32		37	36									
Марка опоры		ПП10-3																																									
Марка проводов	АС-95/16																					Марка проводов	АС-95/16																				
	АС-70/11	39	39	40	40	39	39	40	40	39	39	40	40	39	39	40	40						АС-70/11																				
	АС-50/8																						АС-50/8																				
	АпС-35/6,2																						АпС-35/6,2																				
Марка опоры		ПП10-4																																									
Марка проводов	АС-95/16	47				55	53			67	65	61		70*				69				Марка проводов	АС-95/16																				
	АС-70/11	43				51				62	60	57		70	69	65					АС-70/11																						
	АС-50/8	40	49	57	62	47	49	57	62	58	56	57	62	66	64	62					АС-50/8																						
	АпС-35/6,2	38				45				55	54	57		63	62	62					АпС-35/6,2																						
Марка опоры		ПП10-5																																									
Марка проводов	АС-95/16	82				96	94	87		117	111	106	102	120	120*					Марка проводов	АС-95/16																						
	АС-70/11	77				91	87			110	105	102	98	116	117						АС-70/11																						
	АС-50/8	73	81	84	92	86	81	84	92	104	100	97	94	111	112						АС-50/8																						
	АпС-35/6,2	70				82	81			100	97	94	92	109	110						АпС-35/6,2																						

* Пролеты для провода АС-95/16 следует уточнить (уменьшить на 5-10 м)

Инв. № подл. Подпись и дата. Взам. инв. №

Таблица 3

Несущая способность закрепления промежуточных переходных опор
 ПП10-2; ПП10-3; ПС10-1; ПС10-2 на стойках СВ 105

Наименование грунтов		Коэффициент пористости ϵ																																																
		0,45					0,55					0,65					0,75					0,85					0,95					1,05																		
		C_n	γ_n	E	M_1	M_2	C_n	γ_n	E	M_1	M_2	C_n	γ_n	E	M_1	M_2	C_n	γ_n	E	M_1	M_2	C_n	γ_n	E	M_1	M_2	C_n	γ_n	E	M_1	M_2	C_n	γ_n	E	M_1	M_2														
Пески	Гравелистые и крупные	2	43	50	50	50	1	40	40	50	50		38	30	50	50																																		
	Средней крупности	3	40	50	50	50	2	38	40	50	50	1	35	30	48	50																																		
	Мелкие	6	38	48	50	50	4	36	38	50	50	2	32	28	44	50		28	18	28	34																													
	Пылеватые	8	36	39	50	50	6	34	28	50	50	4	30	18	43	50	2	26	11	30	36																													
Суглинки	$0 < J_L \leq 0,25$	21	30	32	50	50	17	29	24	50	50	15	27	16	50	50	13	24	10	50	50																													
	$0,25 < J_L \leq 0,75$	19	28	32	50	50	15	26	24	50	50	13	24	16	50	50	11	21	10	41	50	9	18	7	30	37																								
Глины	$0 < J_L \leq 0,25$	47	26	34	50	50	37	25	27	50	50	31	24	22	50	50	25	23	17	50	50	22	22	14	50	50	19	20	11	50	50																			
	$0,25 < J_L \leq 0,5$	39	24	32	50	50	34	23	25	50	50	28	22	19	50	50	23	21	14	50	50	18	19	11	50	50	15	17	8	37	45																			
	$0,5 < J_L \leq 0,75$											25	19	17	50	50	20	18	12	50	50	16	16	8	37	45	14	14	6	28	34	12	12	5	23	28														
Глины	$0 < J_L \leq 0,25$						81	21	28	50	50	68	20	24	50	50	54	15	21	50	50	47	18	18	50	50	41	16	15	50	50	36	14	12	50	50														
	$0,25 < J_L \leq 0,5$											57	18	21	50	50	50	17	18	50	50	43	16	15	50	50	37	14	12	50	50	32	11	9	42	50														
	$0,5 < J_L \leq 0,75$											45	15	12	50	50	47	14	15	50	50	36	12	12	50	50	33	10	9	42	50	29	7	7	33	40														

Условные обозначения: C_n - нормативное значение удельного сцепления грунта, кПа
 γ_n - нормативное значение угла внутреннего трения, град
 E - нормативное значение модуля деформации, МПа.
 M_1 и M_2 - несущая способность закрепления опоры, кНм, соответственно при глубине заделки в грунт $h_3 = 2,5$ м и 2,7 м.

Лист 4
 Подпись и дата
 Инв. №

3.407.1 - 143.5 ПЗ Лист 4

Таблица 4.

Несущая способность закрепления промежуточной переходной опоры

ПП10-1 на приставках ПТ45

Наименование грунтов		Коэффициент пористости грунта β																																		
		0,45					0,55					0,65					0,75					0,85					0,95					1,05				
		C_n	φ_n	E	M	M_1	C_n	φ_n	E	M_1	M_2	C_n	φ_n	E	M_1	M_2	C_n	φ_n	E	M_1	M_2	C_n	φ_n	E	M_1	M_2	C_n	φ_n	E	M_1	M_2	C_n	φ_n	E	M_1	M_2
Пески	Гравелистые и крупные	2	43	50	80	80	1	40	40	74	78		38	30	60	73																				
	Средней крупности	3	40	50	80	80	2	38	40	70	80	1	35	30	51	62																				
	Мелкие	6	38	48	80	80	4	36	38	69	80	2	32	28	44	54		28	18	29	36															
	Пылеватые	8	36	39	80	80	6	34	28	68	80	4	30	18	45	56	2	26	11	31	38															
Суглинки	$0 < J_L \leq 0,25$	21	30	32	80	80	17	29	24	80	80	15	27	16	75	80	13	24	10	57	69															
	$0,25 < J_L \leq 0,75$	19	28	32	80	80	15	26	24	73	80	13	24	16	58	71	11	21	10	43	53	9	18	7	32	39										
Глины	$0 < J_L \leq 0,25$	47	26	34	80	80	37	25	27	80	80	31	24	22	80	80	25	23	17	80	80	22	22	14	68	80	19	20	11	53	65					
	$0,25 < J_L \leq 0,5$	39	24	32	80	80	34	23	25	80	80	28	22	19	80	80	23	21	14	68	80	18	19	11	53	65	15	17	8	39	47					
	$0,5 < J_L \leq 0,75$											25	19	17	80	80	20	18	12	58	71	16	16	8	39	47	14	14	6	29	36	12	12	5	24	30
Глины	$0 < J_L \leq 0,25$						81	21	28	80	80	68	20	24	80	80	54	19	21	80	80	47	18	18	80	80	41	16	15	72	80	36	14	12	58	71
	$0,25 < J_L \leq 0,5$											57	18	21	80	80	50	17	18	80	80	43	16	15	72	80	37	14	12	58	71	32	11	9	43	53
	$0,5 < J_L \leq 0,75$											45	15	12	58	71	41	14	15	72	80	36	12	12	58	71	33	10	9	43	53	29	7	7	34	42

Условные обозначения: C_n - нормативное значение удельного сцепления грунта, кПа.
 φ_n - нормативное значение угла внутреннего трения, град.
 E - нормативное значение модуля деформации, МПа,
 M_1 и M_2 - несущая способность закрепления опоры, кНм; соответственно
при глубине заделки в грунт $h_3 = 2,5$ м и 2,7 м.

3.407.1 - 143.5. ПЗ

Лист
5

Расчетные унифицированные пролеты между повышенными опорами и опорами нормального габарита были определены с учетом вырывающих нагрузок на штыревые изоляторы промежуточных опор.

4.9. При расчете больших переходов учитывались дополнительные нагрузки на опору ПП10-3, возникающие за счет угла поворота крайних фаз ВЛ.

4.10. Анкерно-угловые опоры рассчитывались на усилия от тяжения проводов. С целью использования этих опор на ВЛ с различным тяжением в проводах, усилия в элементах опор определены от тяжений $T^H = 7 \text{ кН}$ и $T^H = 9 \text{ кН}$.

5. Закрепление опор в грунте.

5.1. Промежуточные и анкерно-угловые опоры устанавливаются в пробуренные котлованы, которые после установки засыпаются вынутым при бурении грунтом с послойным трамбованием и доведением плотности обратной засыпки до $1,7 \text{ т/м}^3$. При бурении мерзлых грунтов допускается засыпка котлованов грунтом выемки при дополнительной досылке и доотрамбовке их в летнее время. Засыпка котлованов грунтом с растительными остатками не допускается.

Расчет всех видов закреплений опор выполнялся в соответствии с указаниями СНиП 2.02.01-83 „Основания зданий и сооружений“.

5.2. Несущую способность закреплений промежуточных переходных опор следует определять путем сравнения M^P -действующего изгибающего момента - из табл. 2 с несущей способностью закреплений опор в грунте M_i для опор ПП10-2, ПП10-3, ПС10-1 и ПС10-2 (стойка СВ105) из табл. 3; для опоры ПП10-4 (стойка СНВ-7-13) из табл. 5 докум. 3.407.1-143.3. ПЗ, для опор ПП10-5 и ПП10-6

из табл. 4. докум. 3.407.1-143.4 ПЗ.

Для промежуточной переходной опоры на приставках ПП10-1 несущая способность грунтов закреплений приведена в табл. 4.

Во всех случаях должно соблюдаться условие: $M^P \leq M_i$, т.е. несущая способность закреплений должна быть больше действующего на опору изгибающего момента, в противном случае следует принять дополнительные меры по усилению закрепления.

5.3. Закрепление в грунте переходных анкерных опор на базе стойки СВ105 ПЯ10-1 и ПЯ10-2 - устойчиво во всех грунтах за исключением глин и суглинков с консистенцией $0,3 < I_L \leq 0,75$, супесей с консистенцией $I_L > 0$.

Для обеспечения устойчивого закрепления в этих грунтах опоры ПЯ10-1 необходимо поставить на приставки 4 металлических ригеля Г5 по типовому проекту 3.407.1-136, а под стойку и подкосопоры ПЯ10-2 поставить 4 плиты П-3Н докум. 3.407.1-143.7.6 с помощью 4 марок Г-1

5.4. Закрепление в грунте анкерной опоры ПЯ10-3 и переходной угловой анкерной опоры ПУЯ10-1 предусматривает установку анкерных плит под стойкой и подкосом. Закрепление в грунте переходной анкерной опоры ПЯ10-5 предусматривает установку анкерной плиты под сжатый подкос. Действующее давление на грунт R^H см. табл. 5

Для определения несущей способности заделки переходных подкосных опор ПЯ10-3, ПУЯ10-1 и ПЯ10-5 следует действующее давление R^H из табл. 5 сравнить с расчетным сопротивлением грунта основания на сжатие R из табл. 8, при $R^H \leq R$ - закрепление устойчиво

3.407.1 - 143.5. ПЗ

Лист

6

Если это условие не выполняется, то для усиления закрепления опор ПА10-3 и ПУА10-1 необходимо уменьшить действующее давление.

Таблица 5

Тип опоры	Установка без плит		Установка с плитами	
	R^H , МПа / $T^H = 7 \text{ кН}$	R^H , МПа / $T^H = 9 \text{ кН}$	R^H , МПа / $T^H = 7 \text{ кН}$	R^H , МПа / $T^H = 9 \text{ кН}$
ПА10-3/анкерная	0,58	0,73	0,13	0,17
ПА10-3/концевая	0,83	1,05	0,20	0,25
ПУА10-1	1,10	1,40	0,26	0,35
ПА10-5/анкерная	0,28	0,35	0,06	0,08
ПА10-5/концевая	0,39	0,49	0,19	0,24

5.5. Закрепление в грунте опор с оттяжками-угловой - промежуточной ПУП10-1, анкерной ПА10-4 и анкерно-угловой ПУА10-2 - производится с установкой плиты П-3и под стойку опоры и железобетонного анкера АЦ1 на оттяжках. Действующее давление на грунт под стойкой опоры см. табл. 6

Таблица 6

Тип опоры	R^H , МПа / $T^H = 7 \text{ кН}$	R^H , МПа / $T^H = 9 \text{ кН}$
ПУП10-1	0,13	не применять
ПА10-4	0,23	0,29
ПУА10-2	0,36	0,45

Для определения несущей способности заделки действующее давление на грунт R^H из табл. 6 сравнивают с расчетным сопротивлением грунта основания на сжатие R из табл. 8, при $R^H \leq R$ - закрепление устойчиво.

Действующее усилие вырывания в оттяжках см. табл. 7.

Таблица 7

Тип опоры	F^H , кН / $T^H = 7 \text{ кН}$	F^H , кН / $T^H = 9 \text{ кН}$
ПУП10-1	38	не применять
ПА10-4	31	39
ПУА10-2	31	36

F^H -сравнивается с несущей способностью закреплений F в требуемом грунте по табл. 8 при $F^H \leq F$ - закрепление устойчиво, если это условие не выполняется, то следует уменьшить нагрузки путем измененный условий установки опоры.

Анкера на всех типах опор должны быть заглублены на 3м в сверленные котлованы диаметром 650 мм. С целью увеличения несущей способности анкеров обратная засыпка должна выполняться песчано-гравийной смесью на высоту не менее 1м.

При установке оттяжек концевой и анкерно-угловой опор следует их натягивать до отклонения верха стойки без проводов от вертикали на 15-20 см.

При установке оттяжек анкерной опоры следует первой оттяжкой отклонить верх на 5-10 см, а второй вернуть его в вертикальное положение.

6. Заземление опор.

6.1. Для заземления опор в железобетонных стойках предусмотрены заземляющие проводники из стального стержня диаметром 10 мм. Нижний и верхний заземляющие проводники стоек СВ 105 и СНВ-7-13 в заводских условиях должны быть приварены к одному из рабочих стержней арматуры.

Нижний заземляющий проводник стойки СВ 164-12 должен быть приварен к закладным деталям стойки.

Инв. № подл. Подпись и дата. Изом. инв. №

Таблица 8

Расчетное сопротивление грунта основания опоры на сжатие R (МПа)
и несущая способность анкера АЦ1 на вырывание F (кН) по деформациям.

Наименование и виды грунтов		Коэффициент пористости e .																				
		0,45			0,55			0,65			0,75			0,85			0,95			1,05		
		R_1	R_2	F	R_1	R_2	F	R_1	R_2	F	R_1	R_2	F	R_1	R_2	F	R_1	R_2	F	R_1	R_2	F
Пески	Гравелистые и крупные	1,00	1,10	50	0,84	0,90	50	0,72	0,76	50												
	Средней крупности	0,88	0,94	50	0,75	0,80	50	0,60	0,64	50												
	Мелкие	0,72	0,76	50	0,59	0,64	50	0,52	0,56	50	0,30	0,34	50									
	Пылеватые	0,57	0,63	50	0,47	0,52	50	0,35	0,38	50	0,25	0,28	50									
Супеси	$0 < J_L \leq 0,25$	0,49	0,52	50	0,42	0,46	50	0,36	0,39	50	0,30	0,32	50									
	$0,25 < J_L \leq 0,75$	0,40	0,43	41	0,33	0,36	41	0,28	0,30	41	0,23	0,25	41	—	—	—						
Суглинки	$0 < J_L \leq 0,25$	0,62	0,65	50	0,51	0,54	50	0,44	0,46	50	0,37	0,40	50	0,33	0,35	50	0,28	0,30	50			
	$0,25 < J_L \leq 0,5$	0,48	0,51	50	0,43	0,45	50	0,36	0,38	50	0,31	0,33	50	0,25	0,27	50	0,21	0,22	50			
	$0,5 < J_L \leq 0,75$							0,25	0,26	46	0,21	0,22	46	—	—	—	—	—	—	—	—	—
Глины	$0 < J_L \leq 0,25$				0,75	0,77	50	0,63	0,65	50	0,51	0,53	50	0,44	0,46	50	0,37	0,39	50	0,32	0,33	50
	$0,25 < J_L \leq 0,5$							0,49	0,51	50	0,43	0,44	50	0,43	0,44	50	0,31	0,32	50	0,25	0,26	50
	$0,5 < J_L \leq 0,75$							0,31	0,31	46	0,28	0,28	46	0,23	0,24	46	0,20	0,21	46	—	—	—

R_1 и R_2 - расчетное сопротивление грунта основания на сжатие

R_1 - для опор ПЯ10-3 и ПУА10-1; R_2 - для опор ПЯ10-4; ПЯ10-5; ПУП10-1; ПУА10-2

F - несущая способность анкера при обратной засыпке котлована

на глубину 1м песчано-гравийной смесью и плотности обратной засыпки $1,7 \text{ т/м}^3$.

3.407.1 - 143.5. ПЗ

Лист

8

Приварка заземляющих проводников проводится при изготовлении стоек.

Минэнерго СССР, утвержденные Минэнерго СССР от 0.4.10.83.

6.2. При необходимости к нижнему заземляющему проводнику могут быть приварены дополнительные заземлители в соответствии с типовой серией З.407-83.

6.3. Заземление стальных элементов опор на стойках СВ105 и СНВ7-13 осуществляется присоединением их к верхнему заземляющему проводнику сваркой или зажимом ПС-2.

Заземление стальных элементов опор на стойках СВ164-12 осуществляется присоединением их заземляющим проводником ЗП1 к специальному болту Б1, пропущенному в отверстие верхнего конца стойки образованного закладными деталями, приваренными к продольным арматурным стержням.

6.4. На опорах с оттяжками к заземляющему устройству должны быть присоединены и оттяжки.

6.5. Контактные болтовые соединения заземляющих элементов должны быть предварительно защищены и покрыты слоем технического вазелина.

7. Техника безопасности

7.1. При монтаже опор и проводов должны соблюдаться общие правила техники безопасности в строительстве СНиП III-4,80 и „Правила техники безопасности при производстве электромонтажных работ на объектах

И.В. М. год. Подпись и дата. Взам. инв. №

З.407.1-143.5. ПЗ.

Лист 9

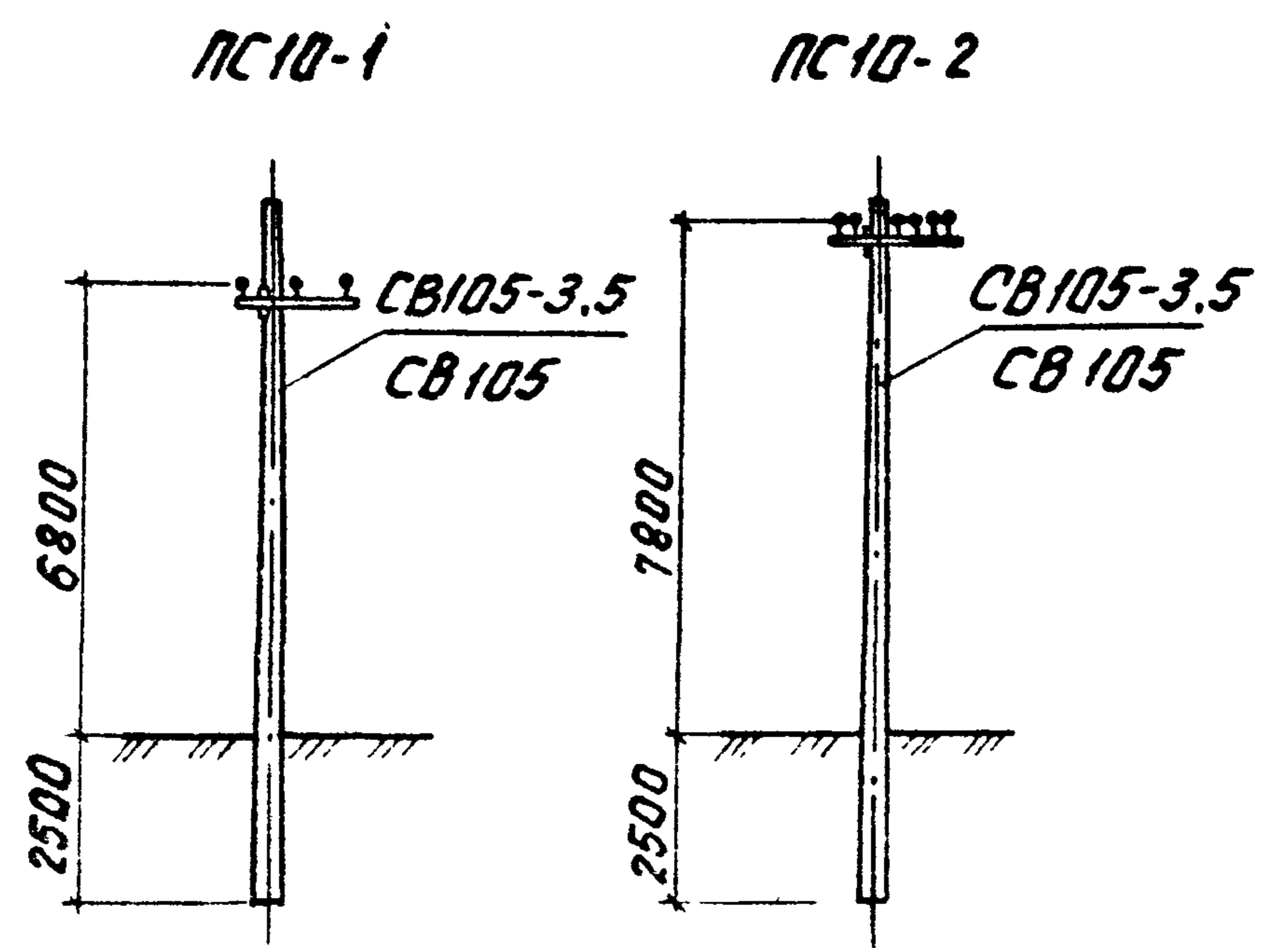
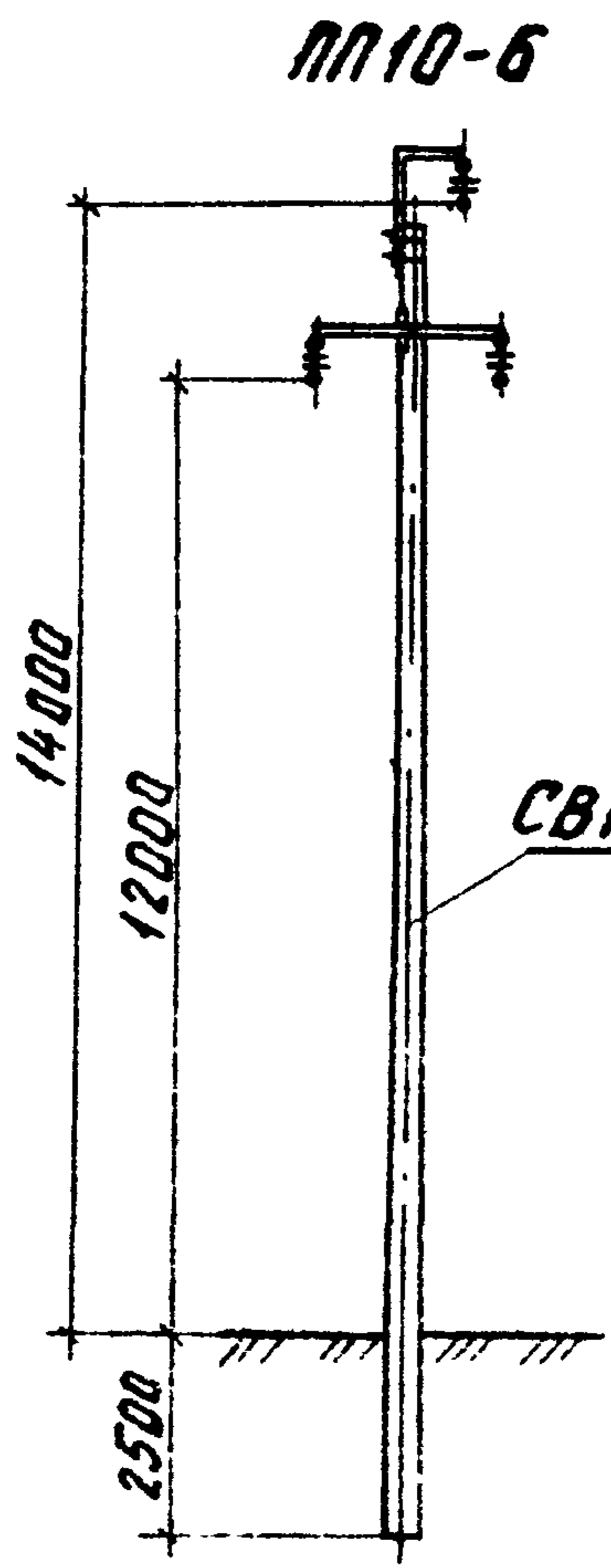
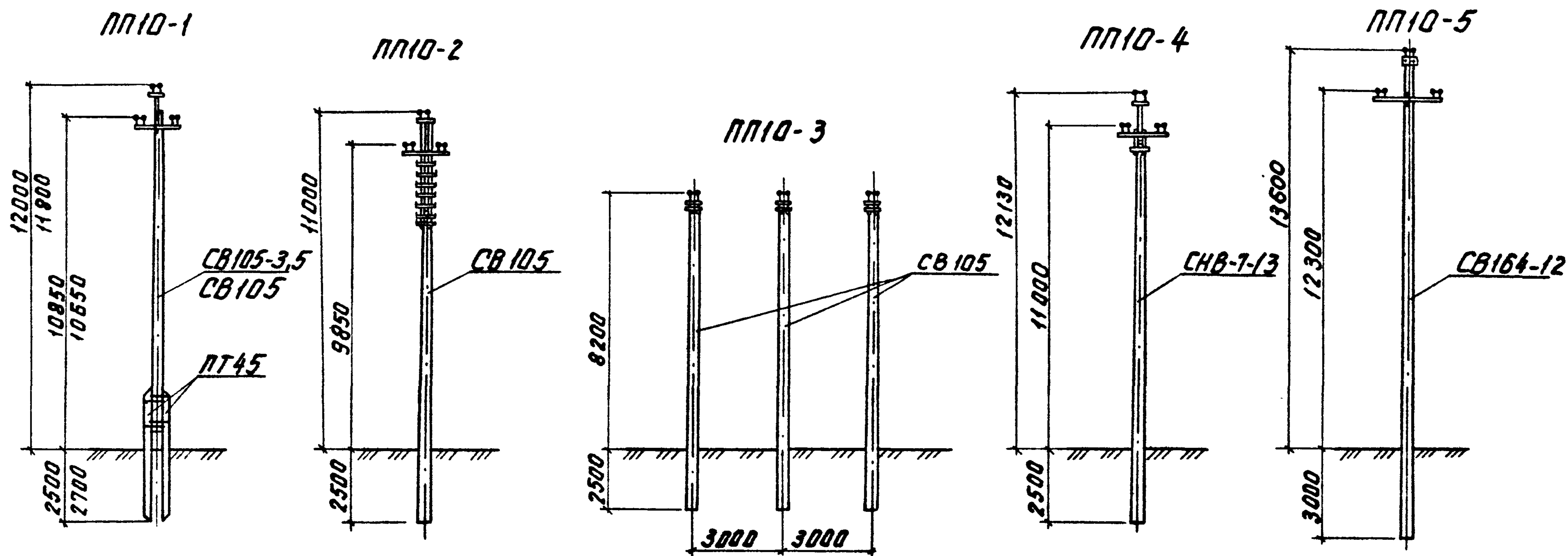
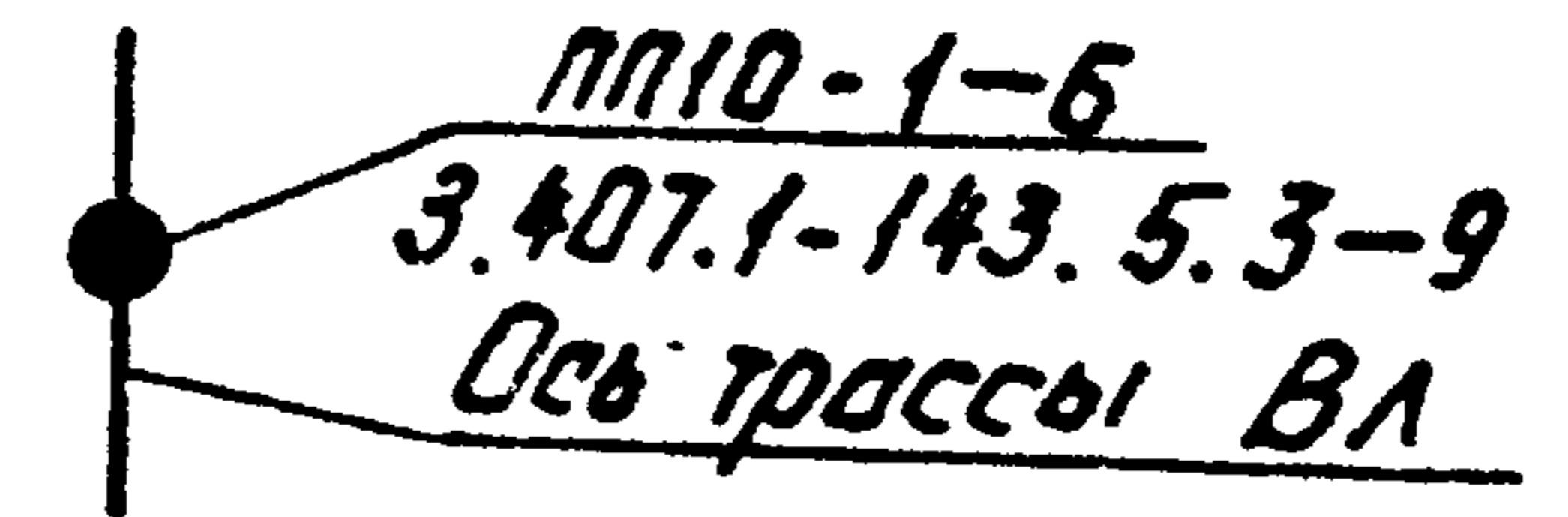
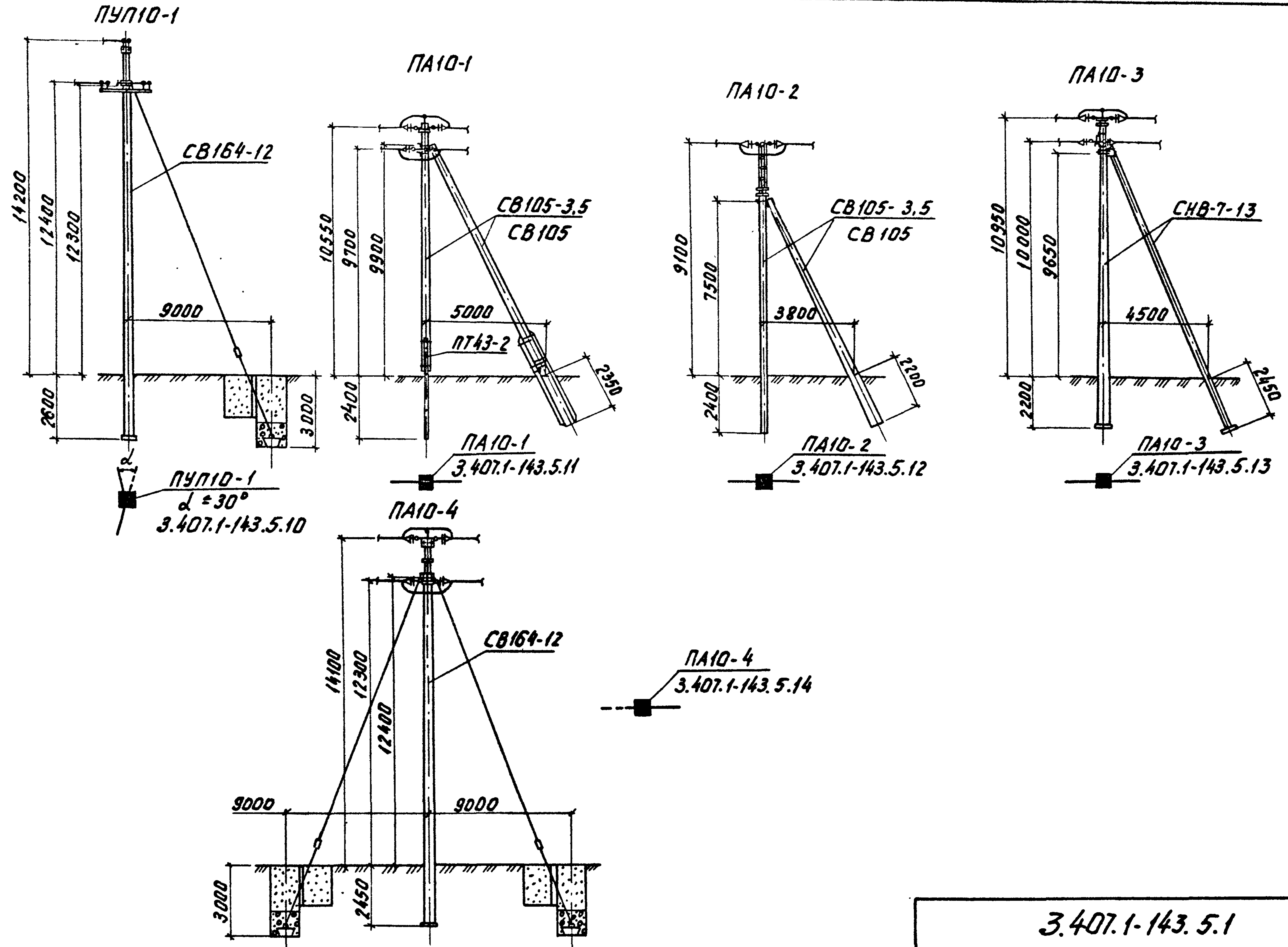


Схема установки переходной промежуточной опоры



Инв. №-листа, Подпись и дата, Взам. инв. №

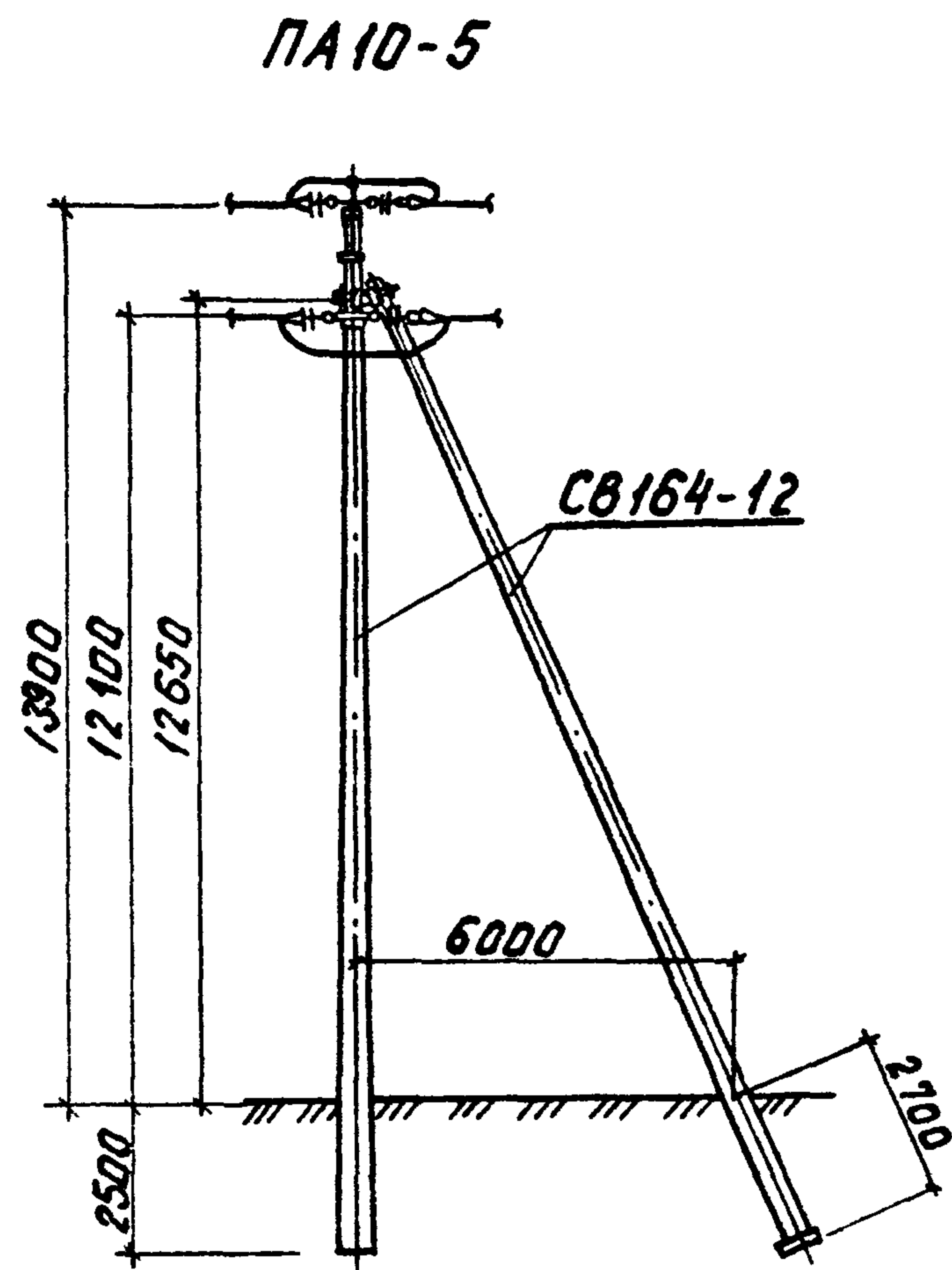
				3.407.1-143.5.1		
Исх. отд.	Кульгун	JK	Номенклатура опор	Стация	Лист	Листов
И.контр.	Солнцева	0-1		Р	1	3
Г.И.П.	Ударов	104		СЕЛЬЭНЕРГОПРОЕКТ		
Вед. инж.	Шачкович	Шачкович				
Инж.	Колосовкина	Колосовкина				



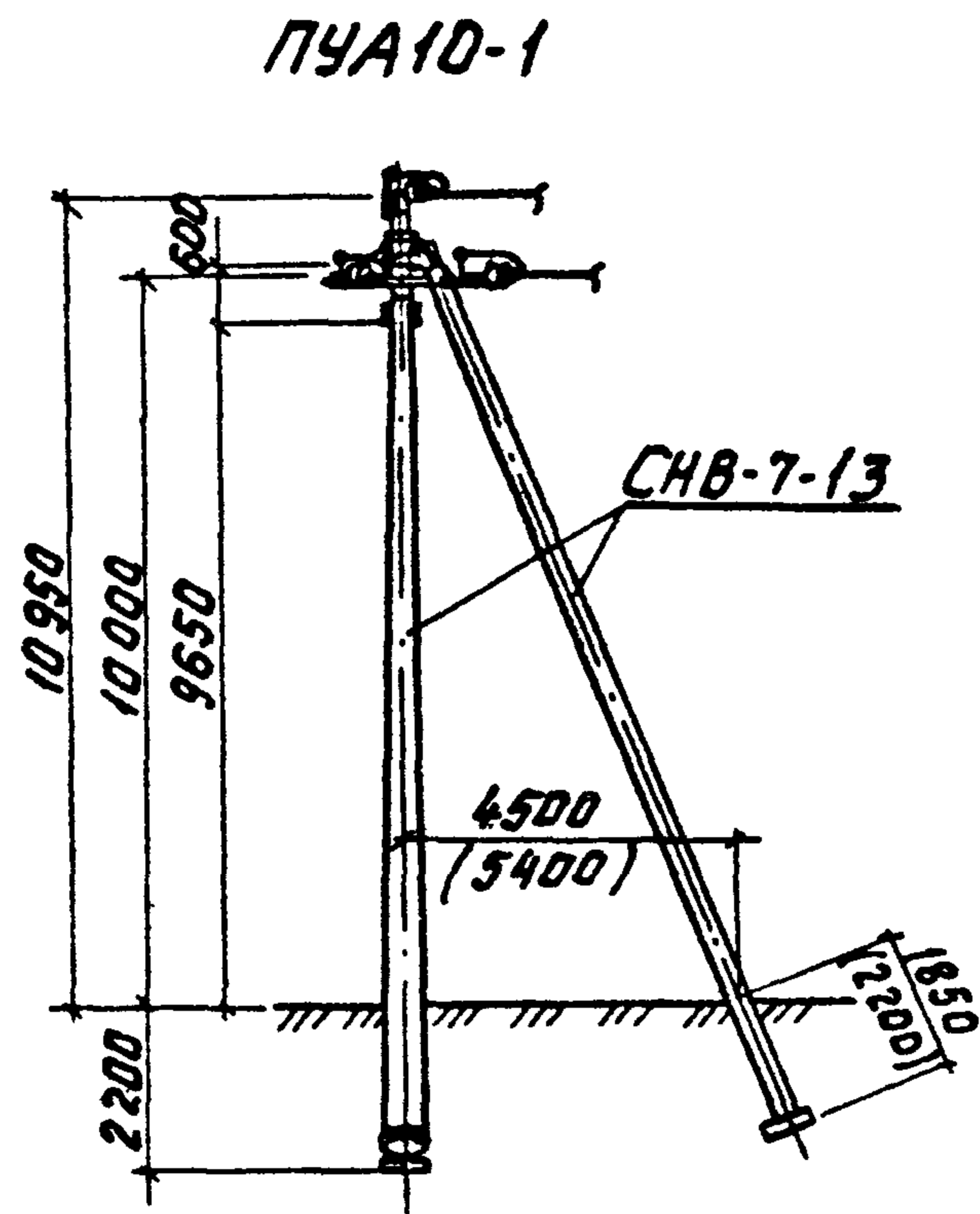
Инв. № подл. Подпись и дата

3.407.1-143.5.1

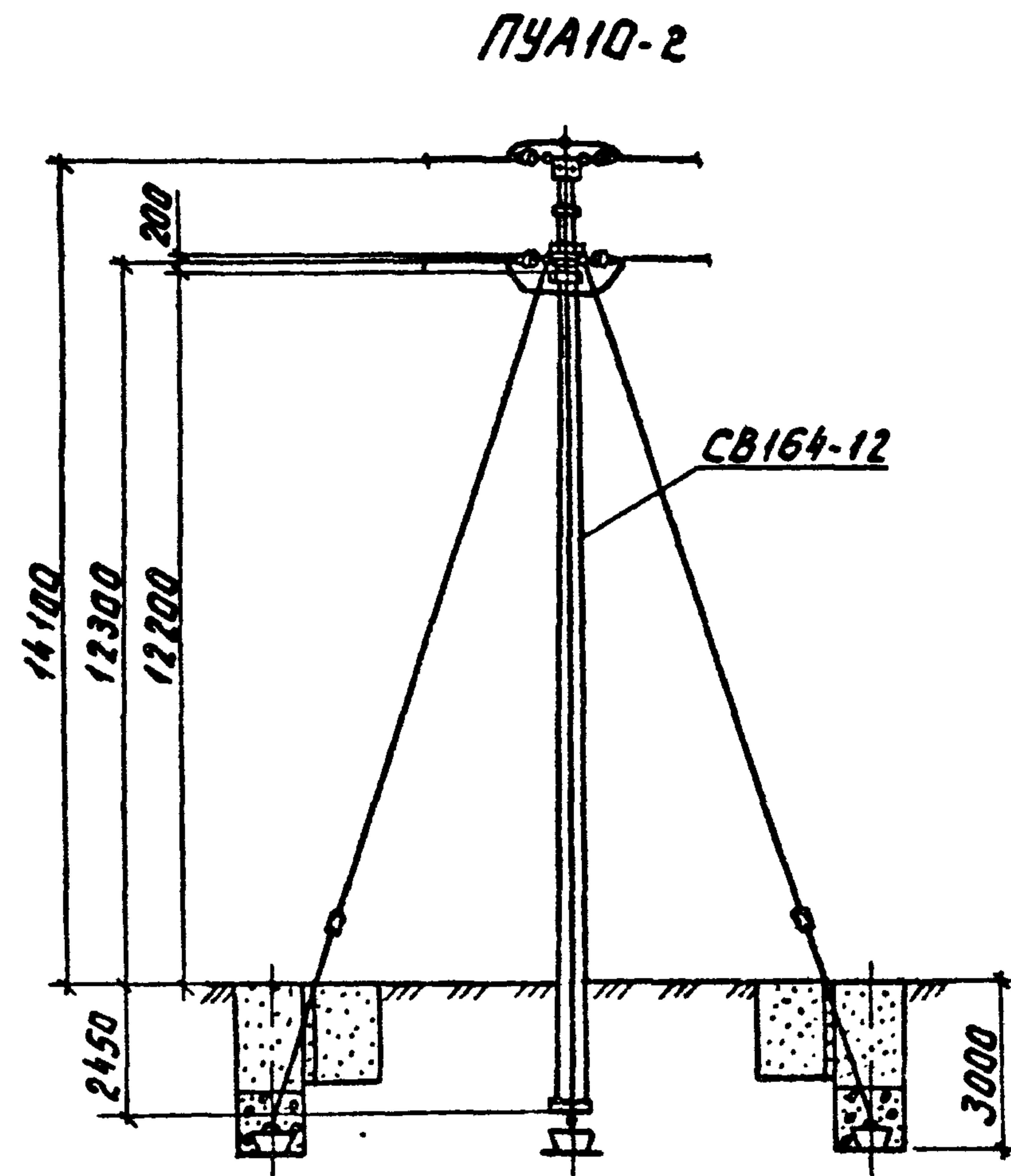
Лист 2



ПА10-5
3.407.1-143.5.15



ПУА10-1
 $\alpha \leq 90^\circ$
3.407.1-143.5.16



ПУА10-2
 $\alpha \leq 90^\circ$
3.407.1-143.5.17

Размеры в скобках для установки подкоса 2.

3.407.1-143.5.1

Лист

3

№ подл. № подл. дата введ. инв. №

Марка, поз.	Обозначение	Наименование	Количество на опору, шт.																Масса, ед., кг	Примечание
			ППО-1	ППО-2	ППО-3	ППО-4	ППО-5	ППО-6	ПСО-1	ПСО-2	ПУПО-1	ПЯО-1	ПЯО-2	ПЯО-3	ПЯО-4	ПЯО-5	ПУРО-1	ПУРО-2		
	Железобетонные	элементы																		
СВ105-3.5	3.407.1-143.7.1	Стойка СВ105-3.5	1	-	-	-	-	-	1	1	-	2	4	-	-	-	-	-	1180	
СВ105	3.407.1-143.7.3	Стойка СВ105		1	3	-	-	-											1180	
СНВ-7-13	3.407.1-143.7.4	Стойка СНВ-7-13	-	-	-	1	-	-	-	-	-	-	-	2	-	-	3	-	1850	
СВ164-12	3.407.1-143.7.5	Стойка СВ164-12	-	-	-	-	1	1	-	-	1	-	-	-	1	2	-	1	3550	
ПТ45	3.407-57/72	Приставка ПТ45 ГОСТ 14295-75	2	-	-	-	-	-	-	-	-	-	-	-	-	-	-	-	510	
ПТ43-2		Приставка ПТ43-2	-	-	-	-	-	-	-	-	-	4	-	-	-	-	-	-	325	
П-3и	3.407.1-143.7.6	Плита П-3и	-	-	-	-	-	-	-	-	1	-	-	2	1	1	3	1	110	
АЦ-1	3.407.1-143.7.7	Янкер АЦ-1	-	-	-	-	-	-	-	-	1	-	-	-	2	-	-	3	300	
		Всего на опору, кг	2200	1180	3540	1850	3550	3550	1180	1180	3960	3660	4720	3920	4260	7210	5880	4560		
	Стальные	конструкции																		
ТМ2	3.407.1-143.8.2	Траверса ТМ2	-	-	-	-	-	-	1	-	-	-	-	-	-	-	-	-	10.9	
ТМ3	3.407.1-143.8.3	Траверса ТМ3	1	-	-	-	-	-	-	-	-	-	-	-	-	-	-	-	21.0	
ТМ4	3.407.1-143.8.4	Траверса ТМ4	-	-	-	-	-	-	-	1	-	-	-	-	-	-	-	-	14.2	
ТМ6	3.407.1-143.8.6	Траверса ТМ6	-	-	-	-	-	-	-	-	-	1	-	-	-	-	-	-	23.0	
ТМ13	3.407.1-143.8.13	Траверса ТМ13	-	-	-	-	1	-	-	-	1	-	-	-	-	-	-	-	32.6	
ТМ14	3.407.1-143.8.14	Траверса ТМ14	-	-	-	-	-	-	-	-	-	-	-	1	-	-	1	-	25.3	
ТМ17	3.407.1-143.8.17	Траверса ТМ17	-	-	-	-	-	-	-	-	-	-	-	-	2	-	-	2	23.6	
ТМ21	3.407.1-143.8.20	Траверса ТМ21	-	-	-	-	-	-	-	-	-	-	-	-	-	2	-	-	24.5	
ТМ22	3.407.1-143.8.21	Траверса ТМ22	-	-	-	-	-	-	1	-	-	-	-	-	-	-	-	-	40.8	
ТМ23	3.407.1-143.8.22	Траверса ТМ23	-	-	-	-	-	-	1	-	-	-	-	-	-	-	-	-	34.9	
ТМ30	3.407.1-143.8	Траверса ТМ30	-	-	-	-	-	-	-	-	-	-	1	-	-	-	-	-	38.1	

Ш.В. М.подл. Подпись и дата

3.407.1-143.5.2								
Нач. отд	Кульбигин	<i>[Подпись]</i>						
Н. контр.	Солнцева	<i>[Подпись]</i>						
Гип	Ударов	<i>[Подпись]</i>						
Вед. инж.	Шаймович	<i>[Подпись]</i>						
Инж.	Капабашкин	<i>[Подпись]</i>						
Спецификация элементов опор		<table border="1"> <tr> <td>Стадия</td> <td>Лист</td> <td>Листов</td> </tr> <tr> <td>Р</td> <td>1</td> <td>4</td> </tr> </table>	Стадия	Лист	Листов	Р	1	4
Стадия	Лист	Листов						
Р	1	4						
СЕЛЬЭНЕРГОПРОЕКТ								

Схемы расположения опор см. докум. 3...17

Марка, поз.	Обозначение	Наименование	Количество на опору, шт.																Масса, кг	Примечание
			ПП10-1	ПП10-2	ПП10-3	ПП10-4	ПП10-5	ПП10-6	ПС10-1	ПС10-2	ПУ10-1	ПА10-1	ПА10-2	ПА10-3	ПА10-4	ПА10-5	ПУА10-1	ПУА10-2		
ТС1	3.407.1-143.8.23	Надставка ТС1	-	1	-	-	-	-	-	-	-	-	-	-	-	-	-	76,5		
ТС4	3.407.1-143.8.25	Надставка ТС4	-	-	-	1	-	-	-	-	-	-	-	-	-	-	-	30,3		
ТС6	3.407.1-143.8.71	Надставка ТС6	-	-	-	-	-	-	-	-	-	-	2	-	-	-	-	35,7		
ОГ1	3.407.1-143.8.26	Оголовок ОГ1	-	-	3	-	-	-	-	-	-	-	-	-	-	-	-	7,8		
ОГ5	3.407.1-143.8.28	Накладка ОГ5	-	-	-	-	-	-	-	-	-	1	-	-	-	-	-	1,1		
ОГ7	3.407.1-143.8.30	Оголовок ОГ7	-	-	-	-	1	-	-	-	1	-	-	-	-	-	-	8,4		
ОГ8	3.407.1-143.8.31	Накладка ОГ8	-	-	-	-	-	-	-	-	-	1	-	-	-	-	-	3,1		
ОГ11	3.407.1-143.8.34	Штырь ОГ11	-	-	-	-	-	-	-	-	-	-	-	-	-	2	-	0,7		
ОГ12	3.407.1-143.8.35	Кронштейн ОГ12	-	-	-	-	-	-	-	-	-	-	-	-	-	2	-	4,3		
ОГ13	3.407.1-143.8.36	Оголовок ОГ13	-	-	-	-	-	-	-	-	-	-	-	1	-	-	1	7,3		
ОГ14	3.407.1-143.8.37	Оголовок ОГ14	-	-	-	-	-	-	-	-	-	-	-	-	1	-	-	1	7,6	
ОГ15	3.407.1-143.8.38	Оголовок ОГ15	-	-	-	-	-	-	-	-	-	-	-	-	-	1	-	14,7		
Б1	3.407.1-143.8.39	Болт Б1	-	-	-	-	-	-	1	-	-	1	-	-	-	1	3	1	0,7	
Б5	3.407.1-143.8.39	Болт Б5	-	-	-	-	-	-	-	-	-	-	1	-	-	-	-	0,6		
Б6	3.407.1-143.8.39	Болт Б6	-	-	-	-	-	-	-	-	-	-	-	-	2	2	-	2	1,2	
Х1	3.407.1-143.8.49	Хомут Х1	1	2	3	-	-	-	1	1	-	2	-	-	-	-	-	1,2		
Х4	3.407.1-143.8.49	Хомут Х4	-	-	-	1	-	-	-	-	-	-	-	2	-	-	2	1,4		
Х5	3.407.1-143.8.49	Хомут Х5	-	-	-	-	-	-	-	-	-	-	-	2	-	-	2	1,4		
Х24	3.407.1-143.8.73	Хомут Х24	-	-	-	-	-	-	-	-	-	8	-	-	-	-	-	4,7		
Х25	3.407.1-143.8.50	Хомут Х25	4	-	-	-	-	-	-	-	-	-	-	-	-	-	-	4,9		
Х33	3.407.1-143.8.51	Хомут Х33	-	-	-	-	1	-	-	-	1	-	-	-	1	-	-	1	1,9	
Х34	3.407.1-143.8.51	Хомут Х34	-	-	-	-	1	1	-	-	1	-	-	-	-	-	-	2,0		
Х36	3.407.1-143.8.51	Хомут Х36	-	-	-	-	-	2	-	-	-	-	-	-	-	-	-	1,9		
У1	3.407.1-143.8.40	Кронштейн У1	-	-	-	-	-	-	-	-	-	1	2	-	-	-	-	7,0		
У2	3.407.1-143.8.41	Кронштейн У2	-	-	-	-	-	-	-	-	-	-	-	1	-	-	2	20,6		
У5	3.407.1-143.8.43	Кронштейн У5	-	-	-	-	-	-	-	-	-	-	-	-	-	1	-	24,2		
Г1	3.407.1-143.8.44	Стяжка Г1	-	-	-	-	-	-	-	-	-	-	-	2	-	-	3	5,7		
Г6	3.407.1-143.8.72	Упор Г6	-	-	-	-	-	-	-	-	-	2	-	-	-	-	-	2,6		
ОТЗ	3.407.1-143.8.45	Оттяжка ОТЗ	-	-	-	-	-	-	-	-	-	-	-	-	1	-	-	1	9,6	

Инв. № подл. Подпись и дата. Взам. инв. №

3.407.1-143.5.2

Лист 2

Марка, поз.	Обозначение	Наименование	Количество на опору, шт																Масса ед., кг	Примечание	
			ЛЛЮ-1	ЛЛЮ-2	ЛЛЮ-3	ЛЛЮ-4	ЛЛЮ-5	ЛЛЮ-6	ЛСЮ-1	ЛСЮ-2	ЛУЮ-1	ЛЮЮ-1	ЛЛЮ-2	ЛЛЮ-3	ЛЛЮ-4	ЛЛЮ-5	ЛЛЮ-6	ЛЛЮ-7			
ОТ4	З.407.1-143.8.46	Оттяжка ОТ4	—	—	—	—	—	—	—	—	—	1	—	—	—	2	—	—	3	54,0	
ОТ5	З.407.1-143.8.47	Стяжка ОТ5	—	—	—	—	—	—	—	—	—	1	—	—	—	1	—	—	2	20,5	
ОТ6	З.407.1-143.8.48	Накладка ОТ6	—	—	—	—	—	—	—	—	—	—	—	—	—	—	—	—	2	5,0	
ЗП1	З.407.1-143.8.54	Проводник ЗП1	—	—	—	—	1,3м	1,0м	1,5м	0,5м	2,0м	1,0м	1,0м	1,5м	2,7м	1,9м	1,1м	2,7м	0,9		
		Всего на опору, кг	41,8	789	27,0	31,7	46,1	83,1	13,5	15,9	131,9	80,9	124,4	71,5	220,3	102,7	98,9	314,6			
	Изоляторы	Линейная арматура																			
1		Изолятор ШФ20-В *																			
		ГОСТ 22863-77	6	6	6	6	6	—	3	6	6	1	—	1	1	1	3	1	3,4		
2		Колпачок К-6																			
		ГОСТ 18380-80	6	6	6	6	—	—	3	6	—	1	—	1	1	1	3	1	0,02		
3		Колпачок К-9																			
		ГОСТ 18380-80	—	—	—	—	6	—	—	—	6	—	—	—	—	—	—	—	0,03		
4	З.407.1-143.5.18	Крепление провода	6	6	6	6	6	—	3	6	6	1	—	1	1	1	3	1	□		
5		Зажим ЛС-2																			
		ГОСТ 4261-82	1	1	3	1	—	—	1	1	—	2	4	2	—	—	3	—	0,5		
6		Зажим ЛС-3																			
		ГОСТ 4261-82	—	—	—	—	—	—	—	—	1	—	—	—	2	—	—	3	1,0		
7	З.407.1-143.5.19	Зажимы	6	6	6	6	6	—	—	6	6	3	3	3	3	3	3	3	□		
8	З.407.1-143.5.20	Подвеска натяжная																			
		изолирующая	—	—	—	—	—	—	—	—	—	6	6	6	6	3	6	6	□		
9	З.407.1-143.5.21	Подвеска натяжная																			
		изолирующая	—	—	—	—	—	—	—	—	—	—	—	—	—	3	—	—	□		
10	З.407.1-143.5.22	Подвеска поддерживающая																			
		изолирующая	—	—	—	—	—	6	—	—	—	—	—	—	—	—	—	—	□		

* Марка изолятора принимается в соответствии с докум. З.407.1-143.1ПЗ, п 3,8.

Инв. и подл. Подп. и дата

Марка, поз.	Обозначение	Наименование	Количество на опору, шт.														Масса ед., кг	Примечание		
			ЛЛ10-1	ЛЛ10-2	ЛЛ10-3	ЛЛ10-4	ЛЛ10-5	ЛЛ10-6	ЛС10-1	ЛС10-2	ЛУ10-1	ЛЛ10-1	ЛЛ10-2	ЛЛ10-3	ЛЛ10-4	ЛЛ10-5			ЛУЛ10-1	ЛУЛ10-2
11		Звено промежуточное																		
		ПРТ-7-1 ГОСТ 2728-82	-	-	-	-	-	-	-	-	-	-	-	-	-	-	2	-	0,5	
12		Скоба СК-7																		
		ГОСТ 2724-78	-	-	-	-	-	-	-	-	-	-	-	-	-	-	1	-	0,4	
13		Серьга СРС-7-17																		
		ГОСТ 2725-78	-	-	-	-	-	-	-	-	-	-	-	-	-	-	1	-	0,32	

Инв. № подл. Подпись и дата Взам. инв. №

3.407.1-143.5.2 Лист 4

Таблица 1

Ветровой район	I - II, 40 даН/м ²				III, 50 даН/м ²				IV, 65 даН/м ²				V, 80 даН/м ²			
	5	10	15	20	5	10	15	20	5	10	15	20	5	10	15	20
Толщина стенки гололеда, мм	5	10	15	20	5	10	15	20	5	10	15	20	5	10	15	20
Расчетный пролет ℓ_1 , м	95	80	75	65	90	80	75	65	95	90	75	65	75	75	65	
Расчетный пролет ℓ_2 , м	90		70	60			70	60	90	85	70	60		70	55	

Таблица 2

Марка опоры	Марка стойки	Марка приставки	Область применения опоры		
			район по гололеду	ветровой район	местность
ПП10-1	СВ105-3.5	ПТ-45	I, II	I - III	ненасел. и населен.
	СВ105		III, IV	I - V	населен.

В I и II районах по гололеду и I - III - по ветру допускается применение стоек СВ110-3.5 с оголовком опоры П10-4 по докум. 3.407.1-143.2.6

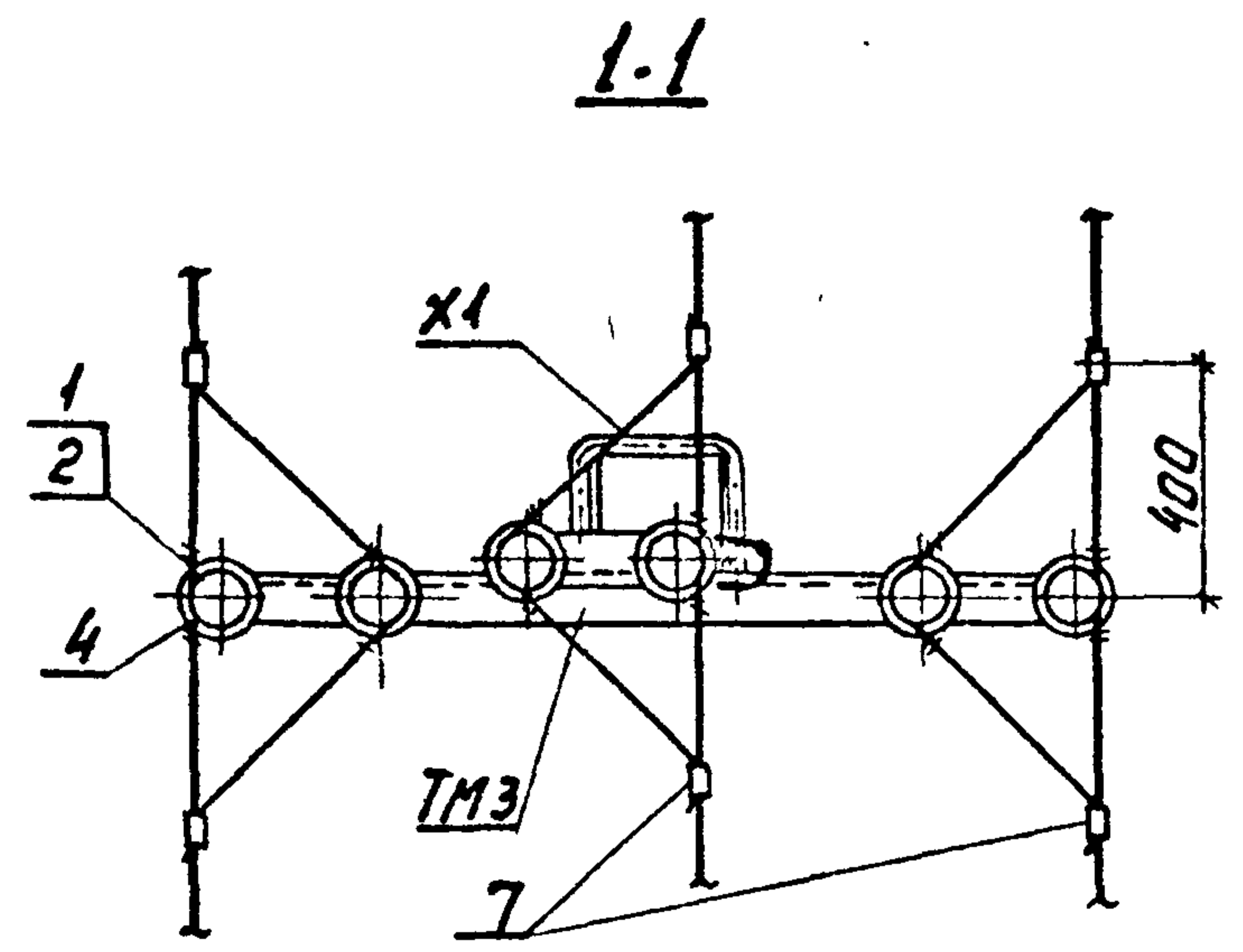
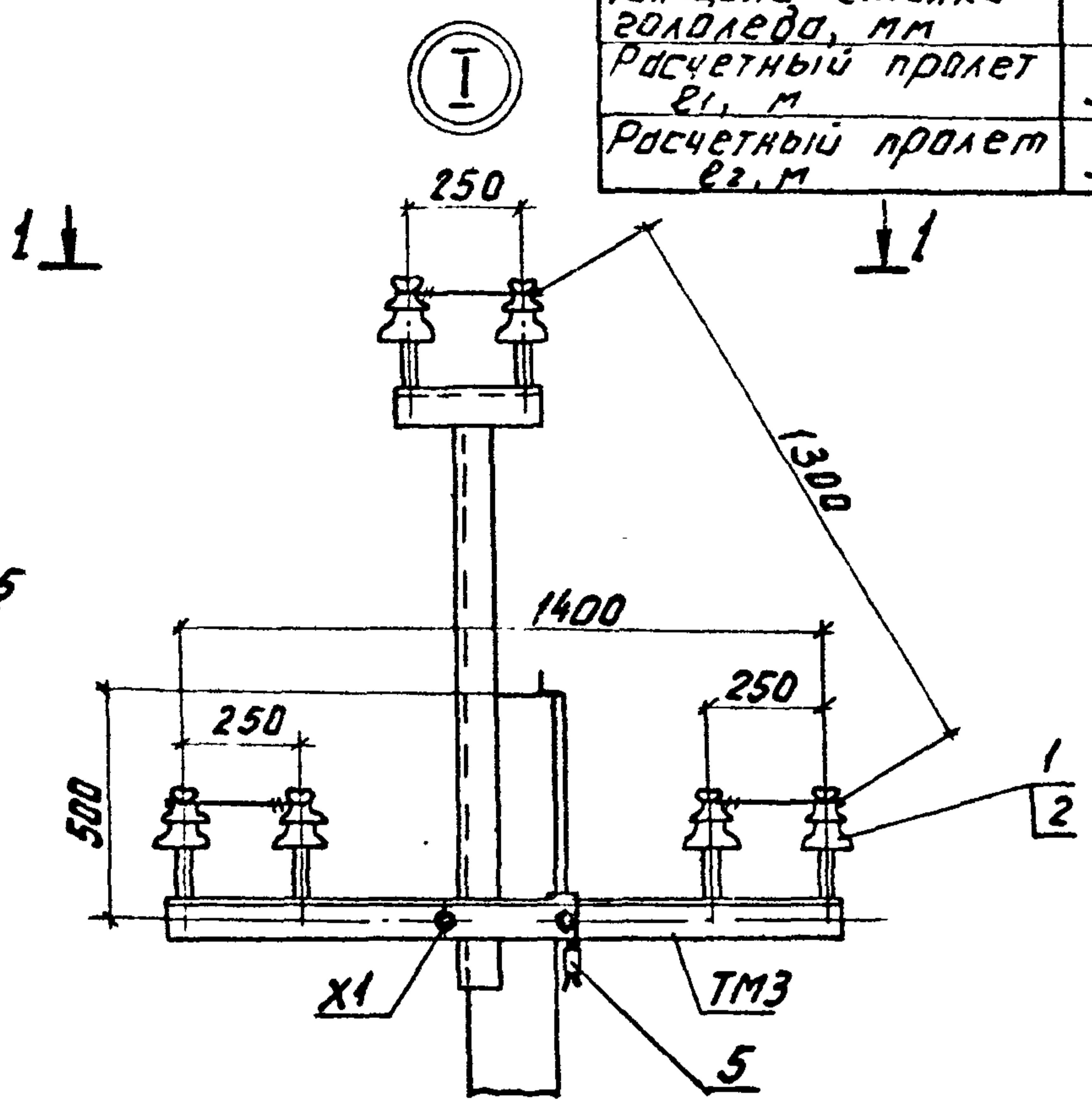
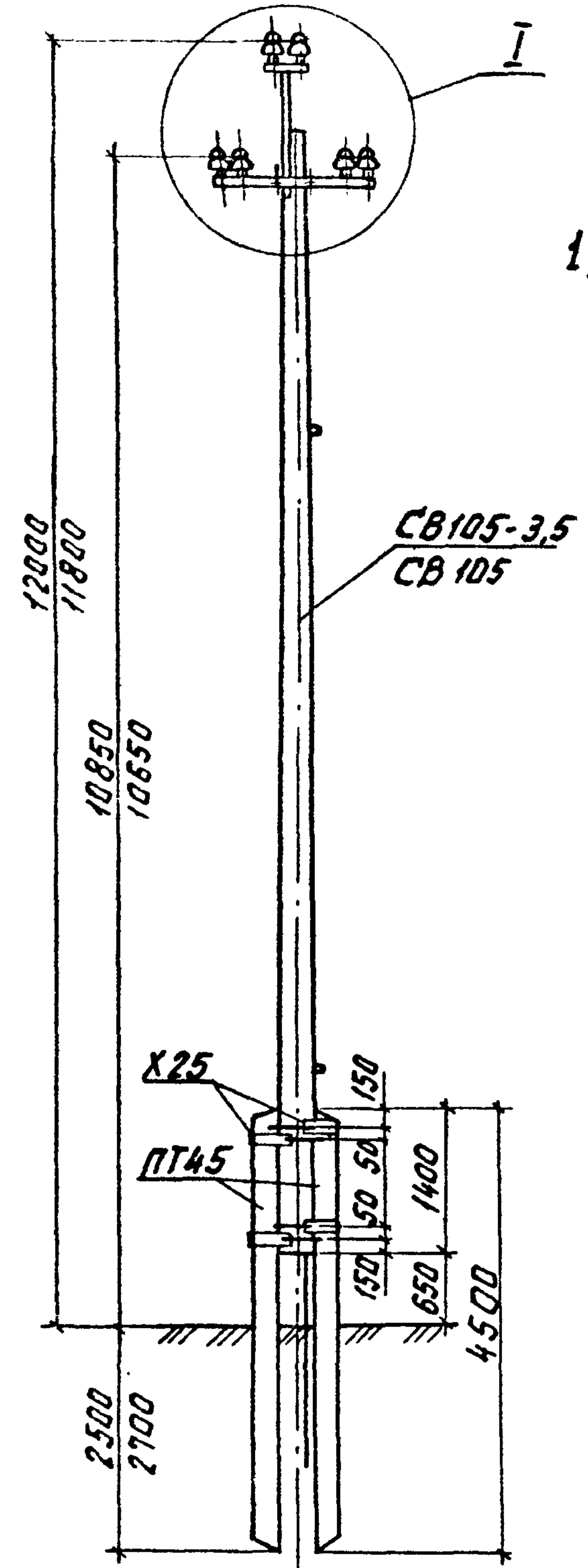
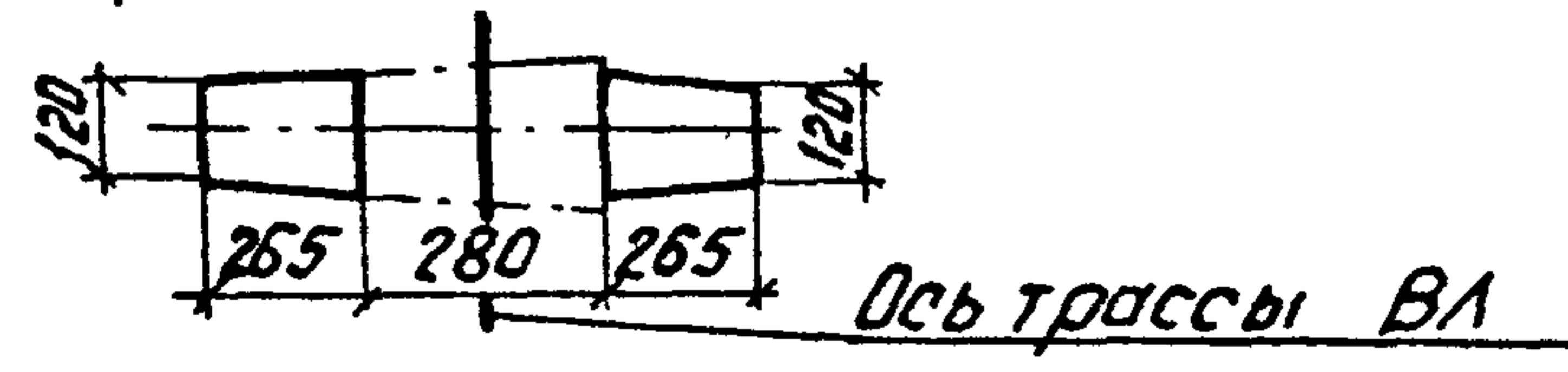
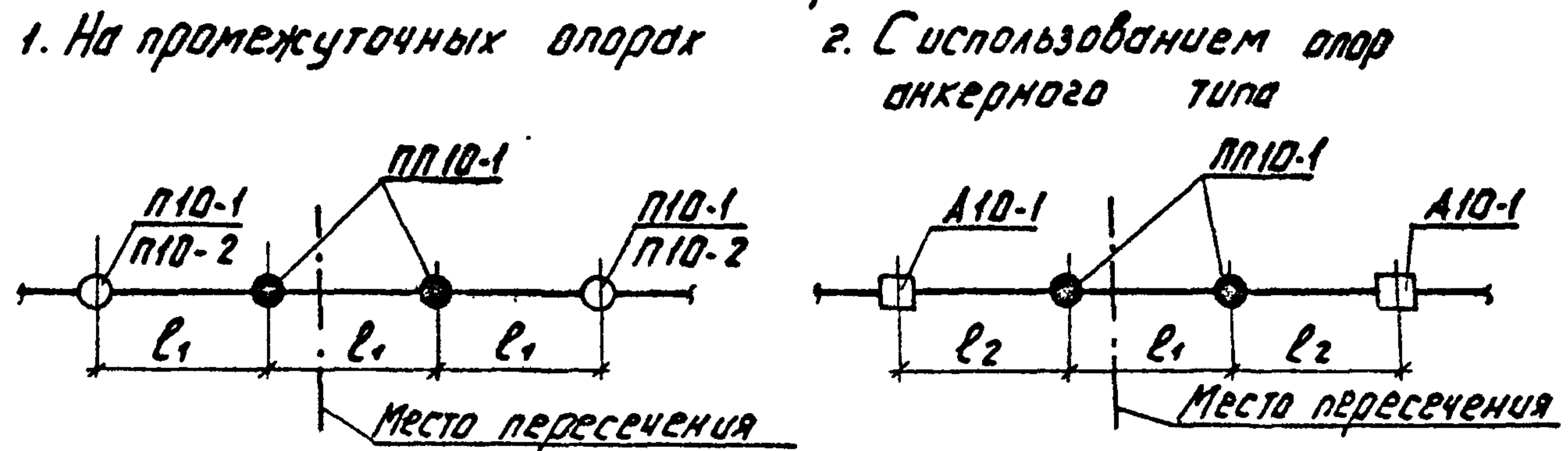


Схема установки приставок опоры



Схемы пересечения



1. Величину заглубления опоры см. лист 6 докум. 3.407.1-143.5.п3 п. 5.2.
2. Спецификация элементов опоры см. докум. 3.407.1-143.5.2.

3.407.1-143.5.3

Нач. отд.	Кулыгин		Переходная промежуточная опора ПП10-1 Схема расположения	Стация	Лист	Листов
Н.контр.	Солнцева			Р		1
Гип	Ударов			СЕЛЬЭНЕРГОПРОЕКТ		
Ред. инж.	Шлимович					
Ст. инж.	Степанова					

Инв. № подл. Подпись и дата. Взам. инв. №

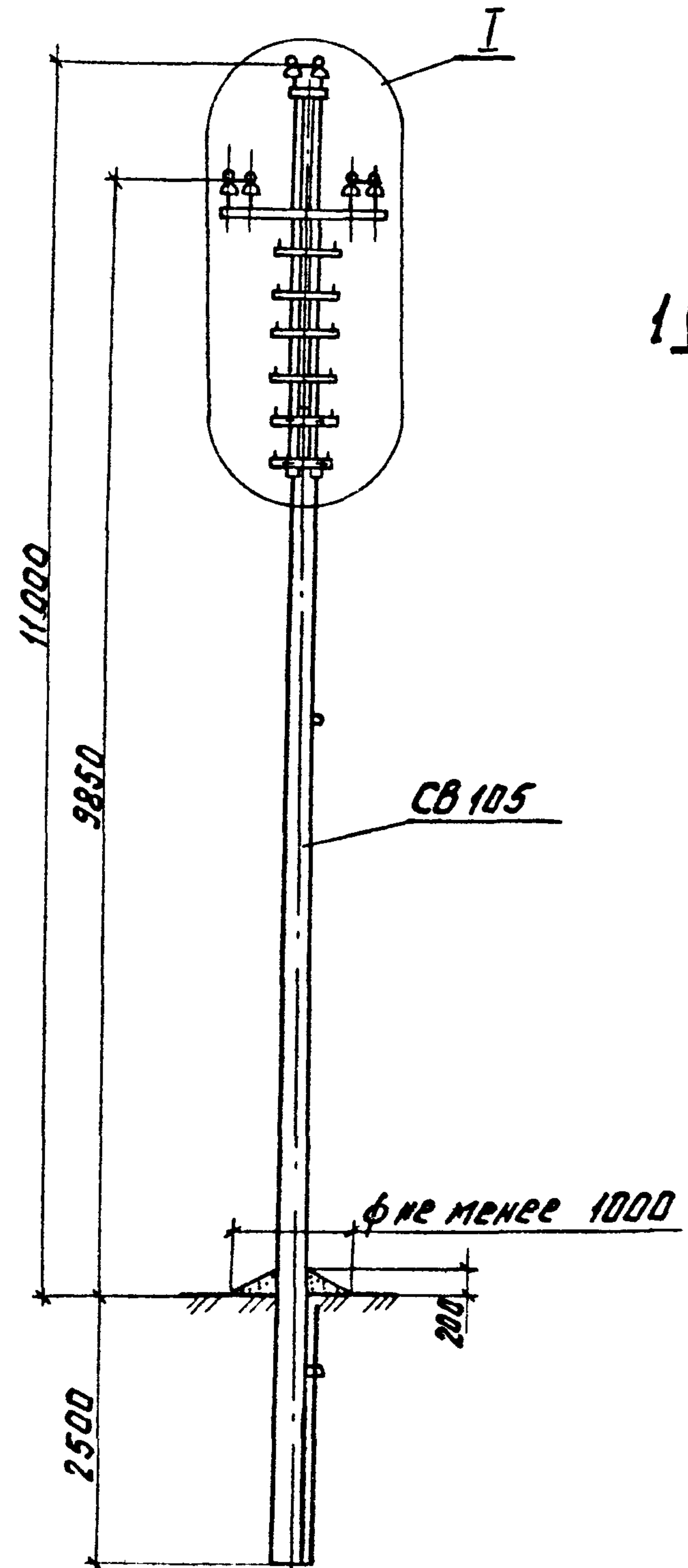


Схема установки стойки опоры

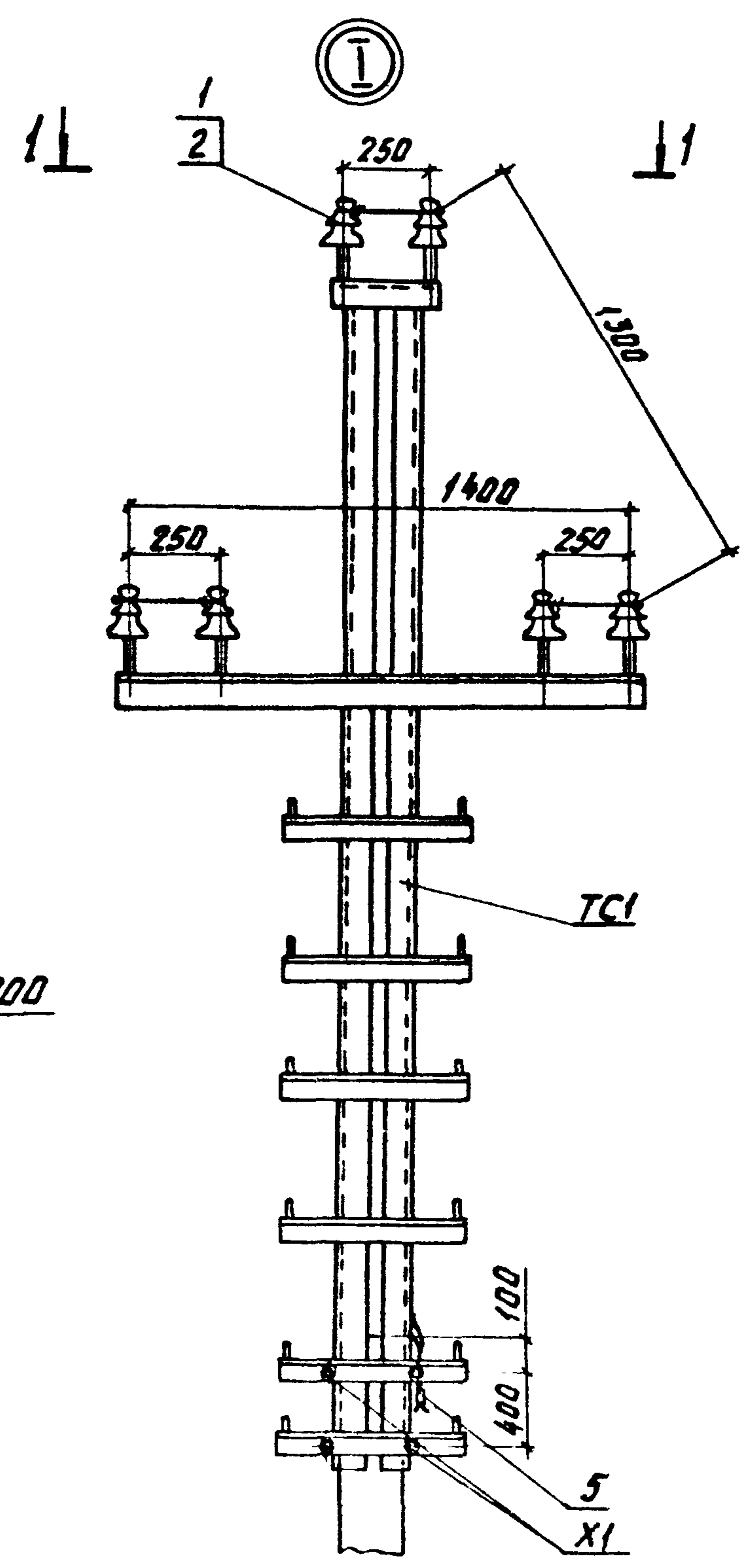
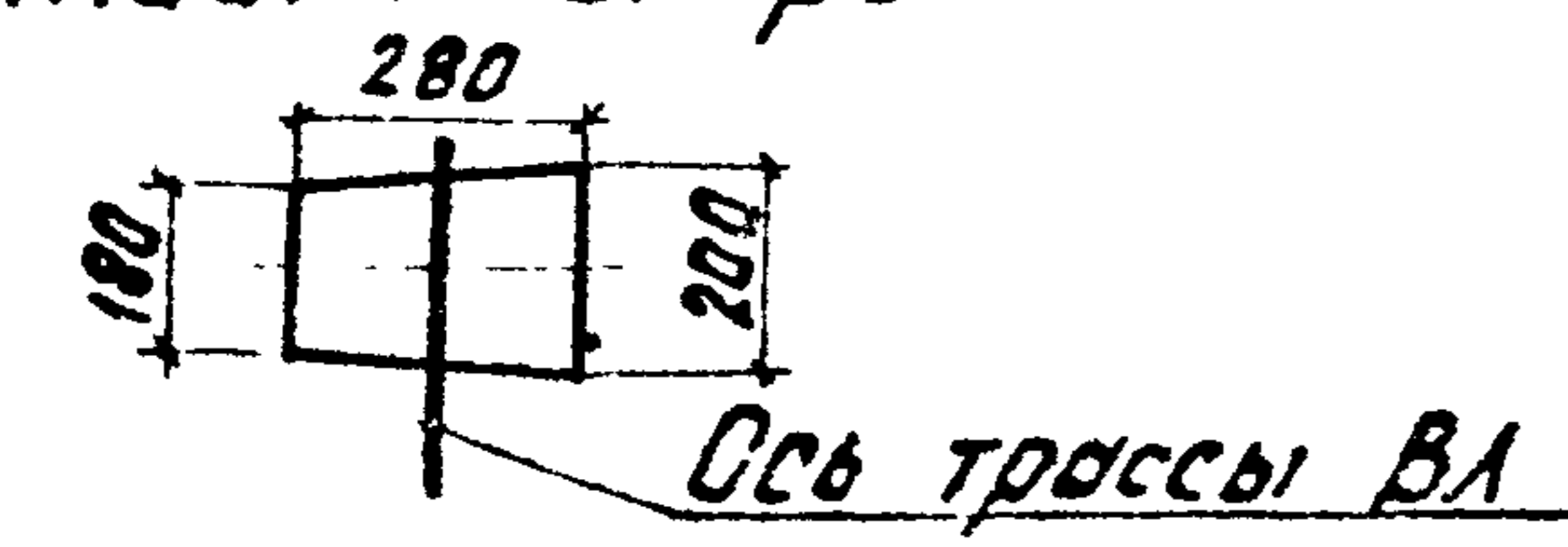
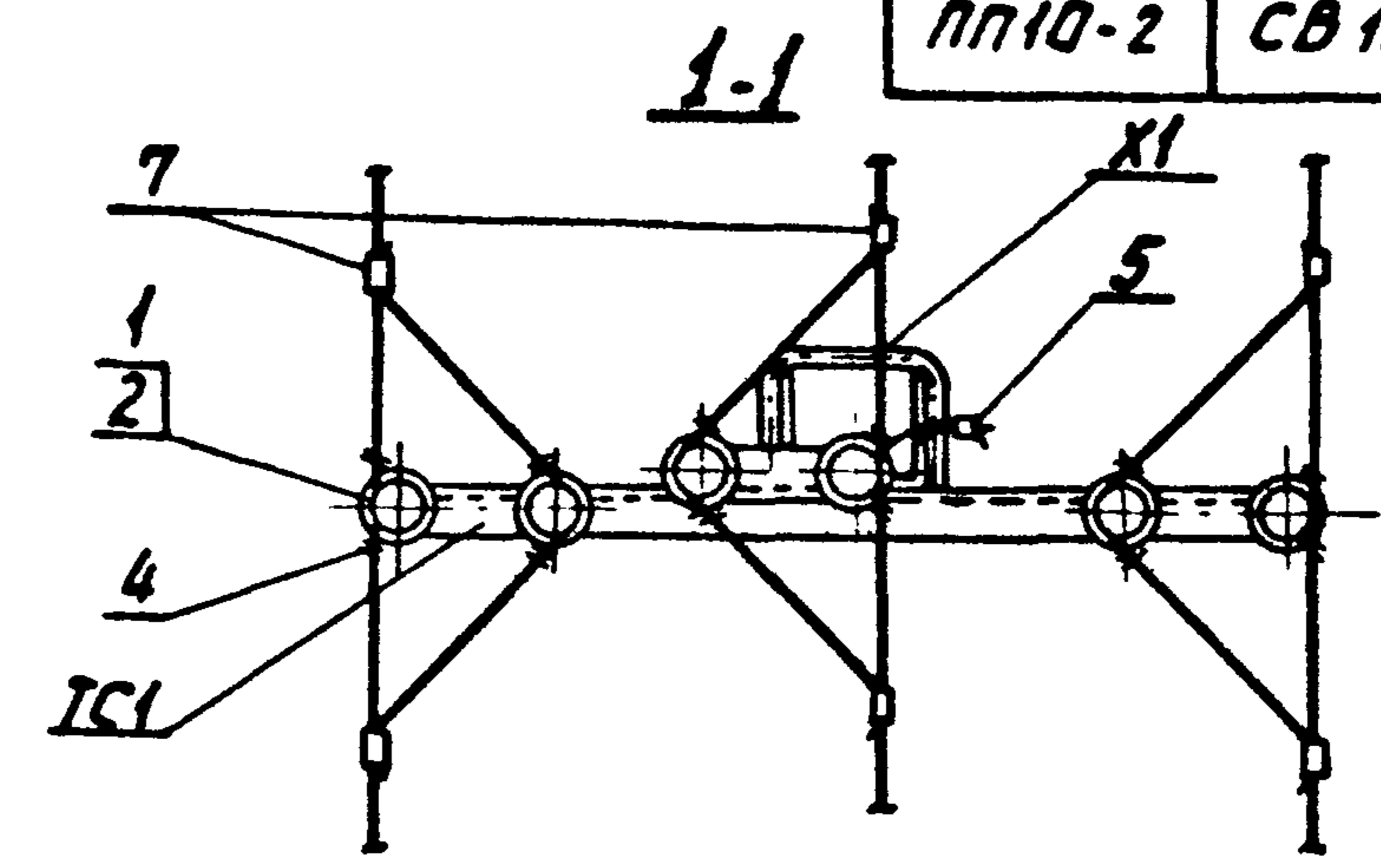


Таблица 1

Ветровой район	I-III, 40 ÷ 50 ддН/м²				IV, 65 ддН/м²				V 80 ддН/м²			
Толщина стенки гололеда, мм	5	10	15	20	5	10	15	20	5	10	15	20
Расчетный пролет l_1 , м	80	70	50		60		50		45		40	
Расчетный пролет l_2 , м	75	65	50		60		50		45		40	

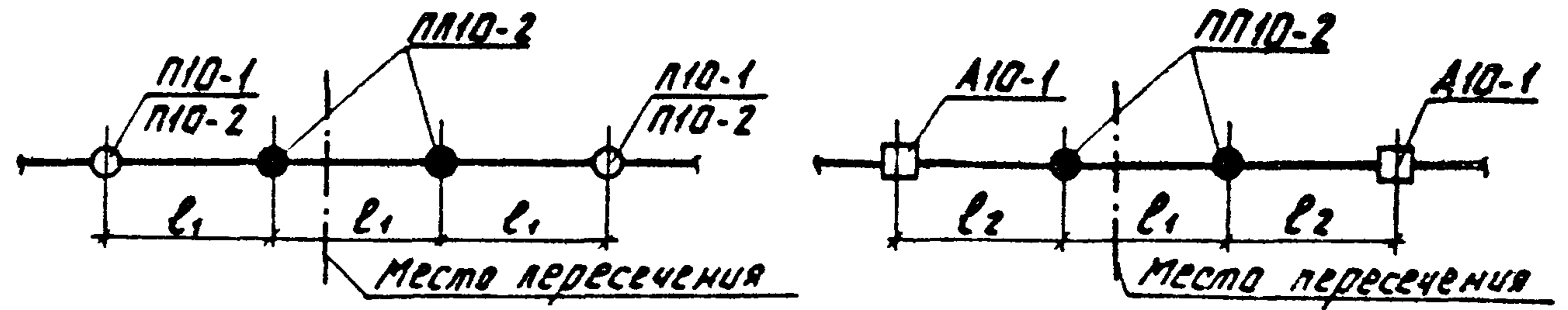
Таблица 2

Марка опоры	Марка стойки	Область применения опоры		
		район по гололеду	ветровой район	местность
ПП10-2	СВ 105	I - IV	I - V	не насел. и населен.



Схемы пересечения

1. На промежуточных опорах
2. С использованием опор анкерного типа



1. Величину заглубления опоры см. лист 6 докум. 3.407.1-143.5. п3 п.5.2.
2. Спецификация элементов опоры см. докум. 3.407.1-143.5.2.

3.407.1-143.5.4

Нач. отд.	Кулагин	И.В.	Переходная промежуточная опора ПП10-2 Схема расположения	Страниц	Листов	
Н. контр.	Солнцева	А.В.		Р	1	
Г.И.П.	Ударов	А.В.		СЕЛЭНЕРГПРОЕКТ		
Вед. инж.	Шлимович	Ш.И.				
Ст. инж.	Степанова	С.А.				

Имя, Ф.И.О. Подпись и дата Взам. инв. №

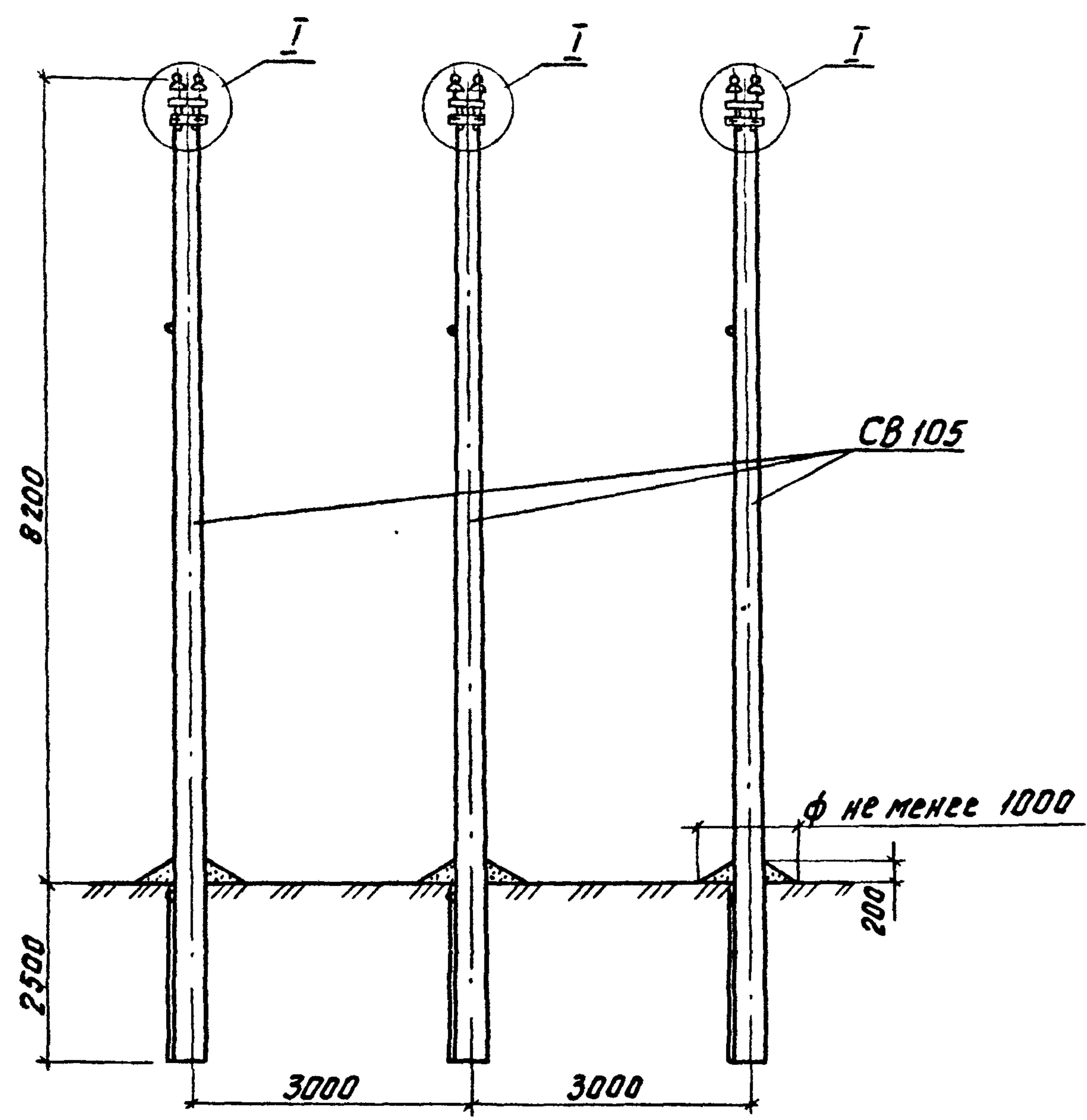


Схема установки стоек опоры

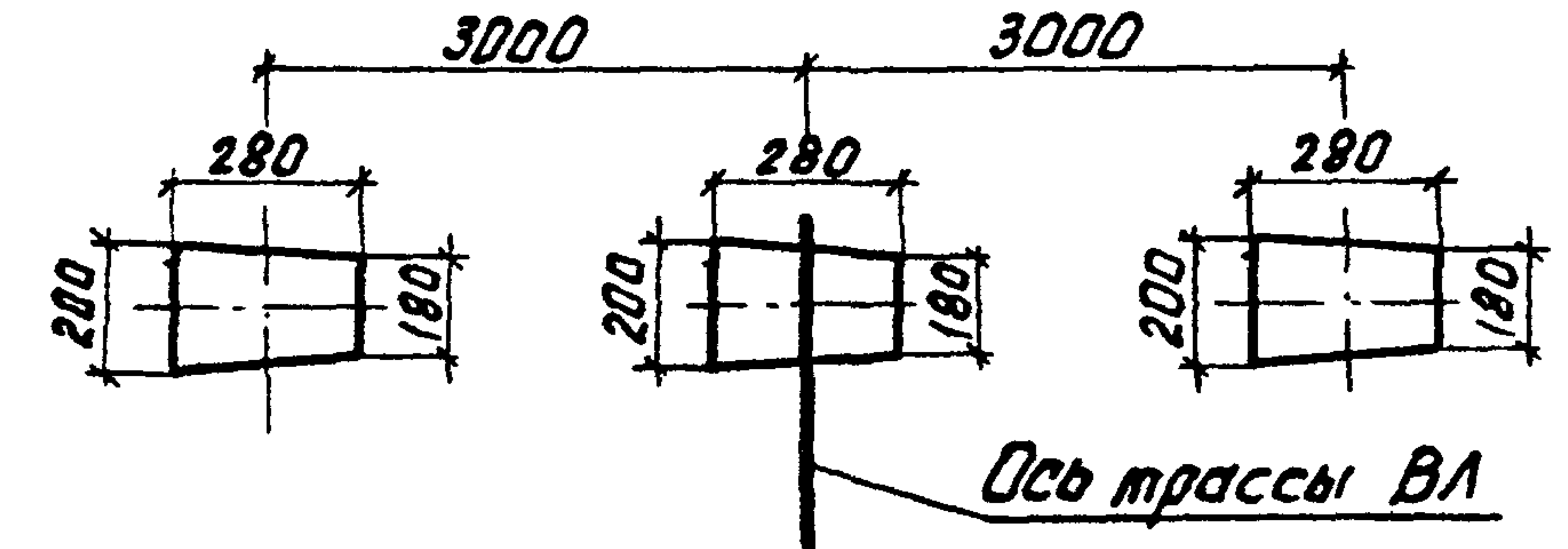


Таблица 1

Ветровой район	$\bar{I} - \bar{V}, 40-80 \text{ дж/м}^2$			
Толщина стенки гололеда, мм	5	10	15	20
Марка проводов	АС50/8; АС70/11; АС95/16	АС50/8; АС70/11; АС95/16	АС50/8; АС70/11; АС95/16	АС70/11; АС95/16
Расчетный пролет l_1 , м	200	150	180	100
Расчетный пролет l_2 max, м	100	90	80	60
Расчетный пролет l_2 min, м	50			

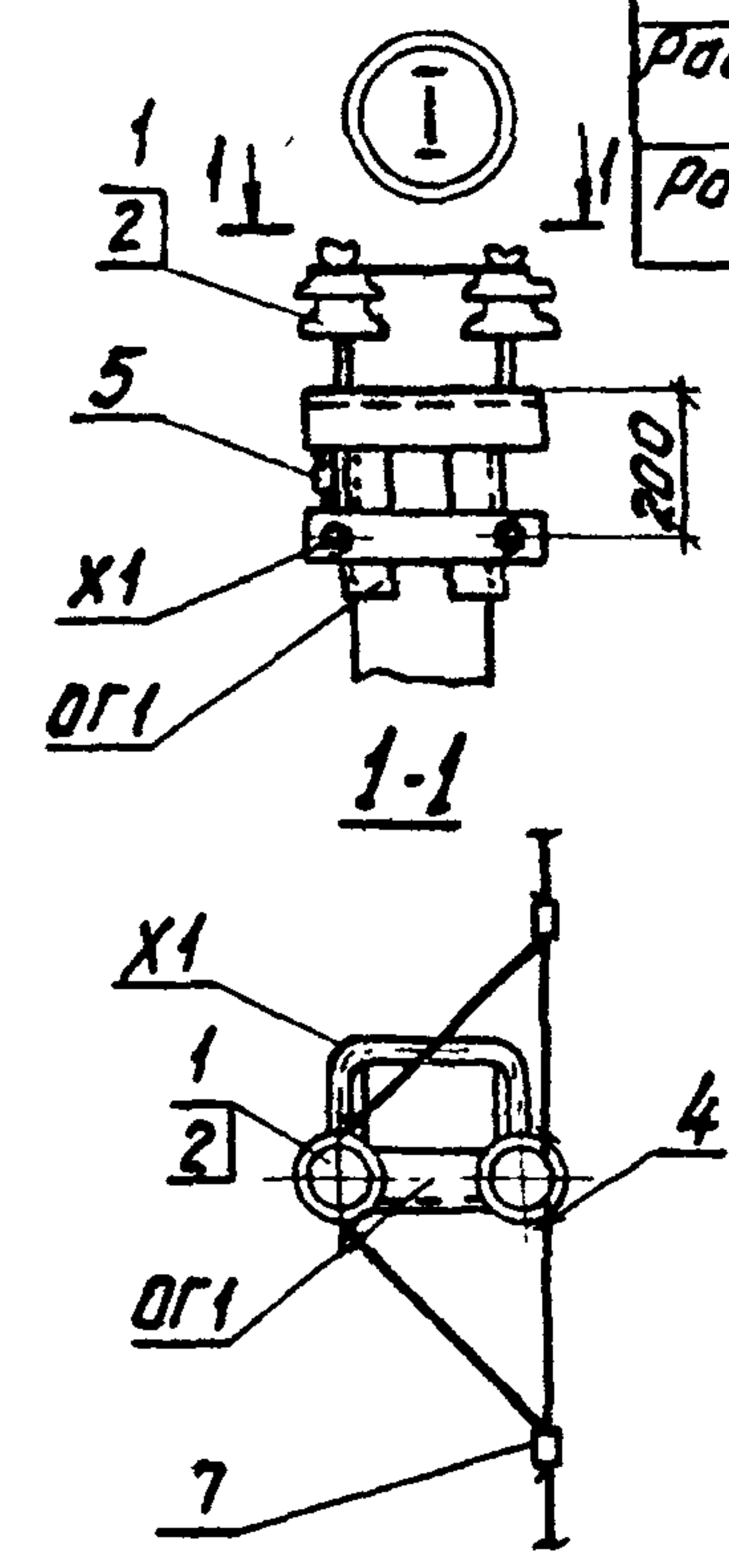
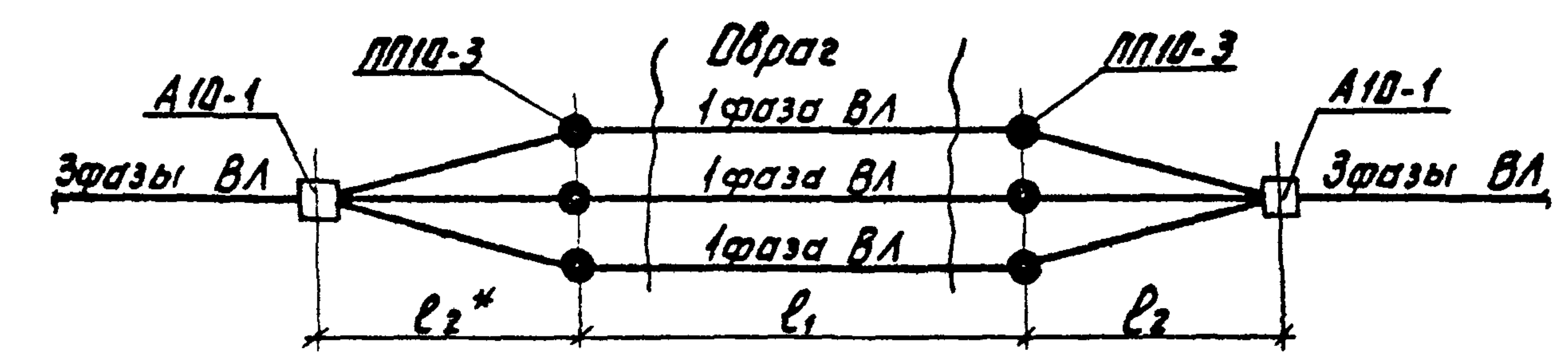


Таблица 2

Марка опоры	Марка стойки	Область применения опоры		местность
		район по ветровой гололеду	район	
ПП10-3	СВ105	$\bar{I} - \bar{IV}$	$\bar{I} - \bar{V}$	Ненаселенная

1. Монтаж проводов следует вести по приведенному пролету.
2. Спецификация элементов опоры см. документ 3.407.1-143.5.2.

Схема пересечения



* Пролет l_2 должен быть не менее 50м по условиям прочности стоек опоры ПП10-3 поперек ВЛ.

3.407.1-143.5.5

Науч. отд.	Кулыгин	И.И.	Переходная промежуточная опора ПП10-3 (специальная)	Стация	Лист	Листов	
Н.контр.	Солнцева	О.И.		Р	1		
ГИП	Ударов	Ю.И.		Схема расположения	СЕЛЬЭНЕРГОПРОЕКТ		
Вед. инж.	Шумович	Ш.И.					
Ст. инж.	Степанова	С.И.					

Инв. № подл. Подпись и дата Взам. инв. №

Таблица 1

Ветровой район	I-IV, 40-65 гаН/м ²				V, 80 гаН/м ²			
Толщина стенки гололеда, мм	5	10	15	20	5	10	15	20
Расчетный пролет $l_1, м$	95	90	75	65	85	75 65		
Расчетный пролет $l_2, м$	90	85	70	60		70 60		

Таблица 2

Марка опоры	Марка стойки	Область применения опоры		
		Район по гололеду	Ветровой район	Местность
ПП10-4	СНВ-7-13	I-IV	I-V	Ненасел. и населен.

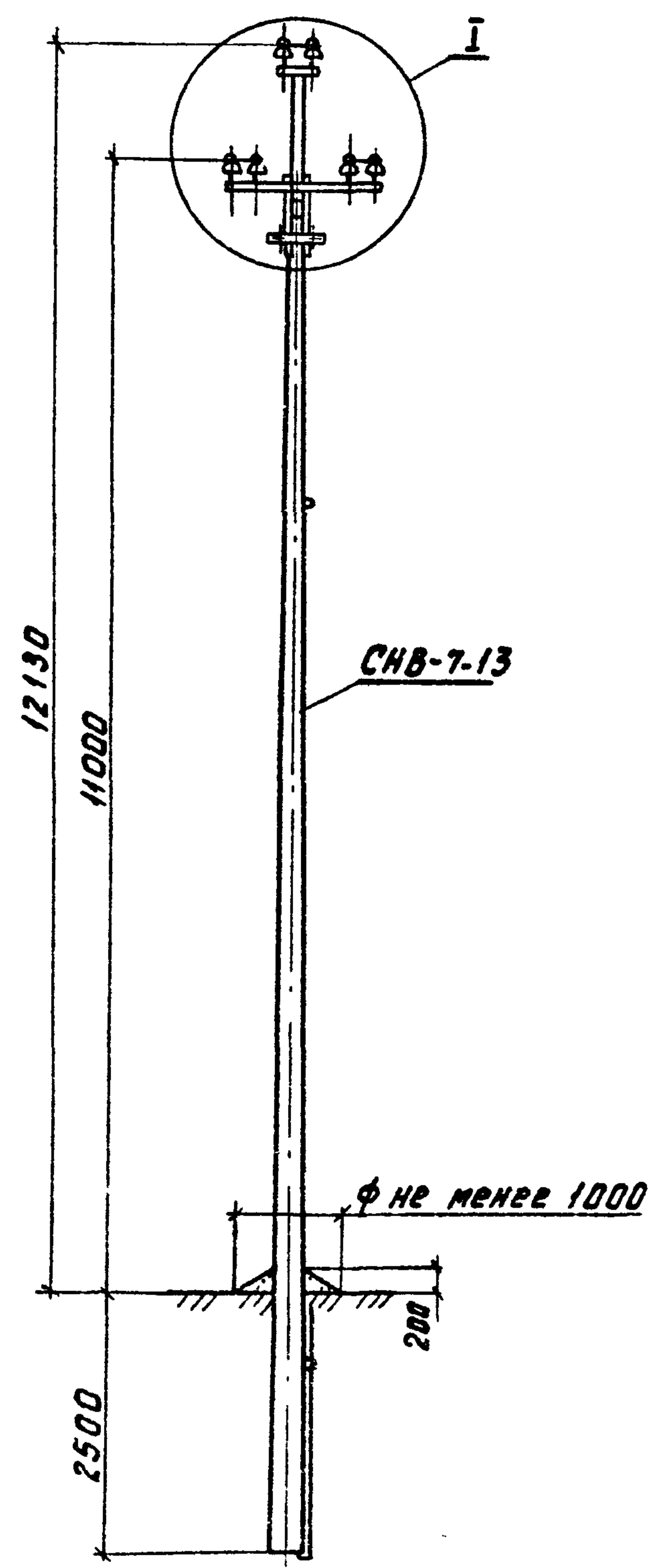
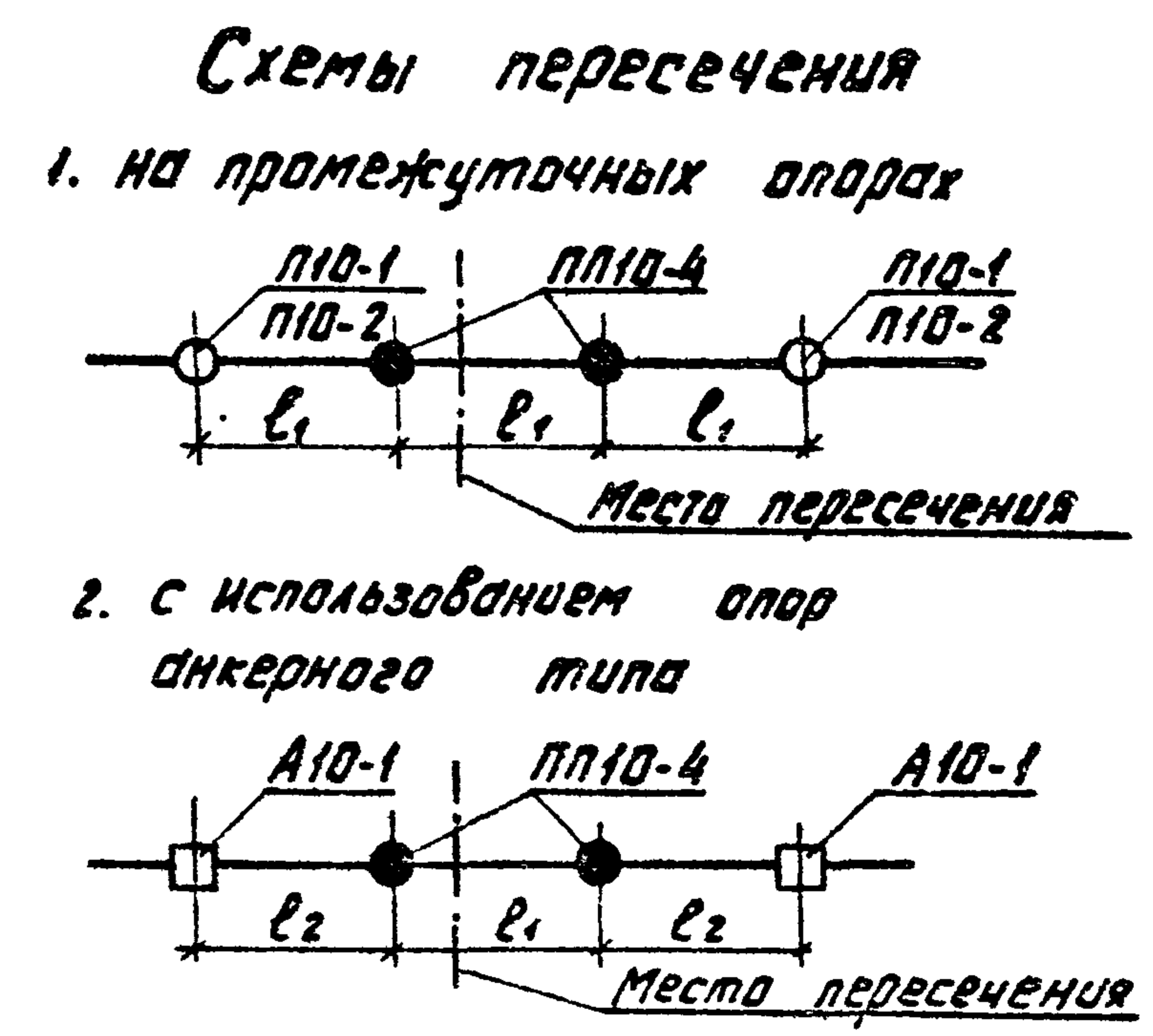
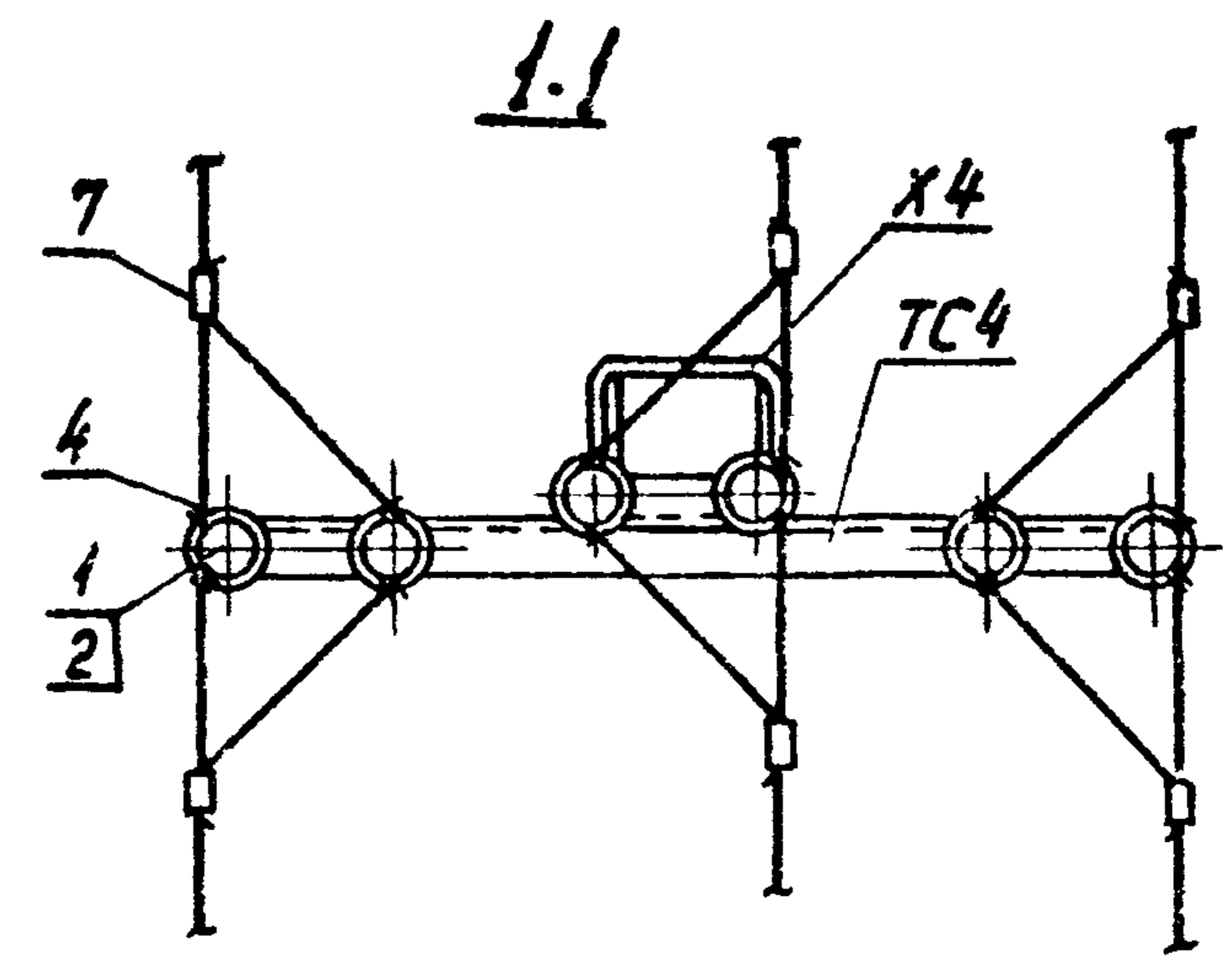
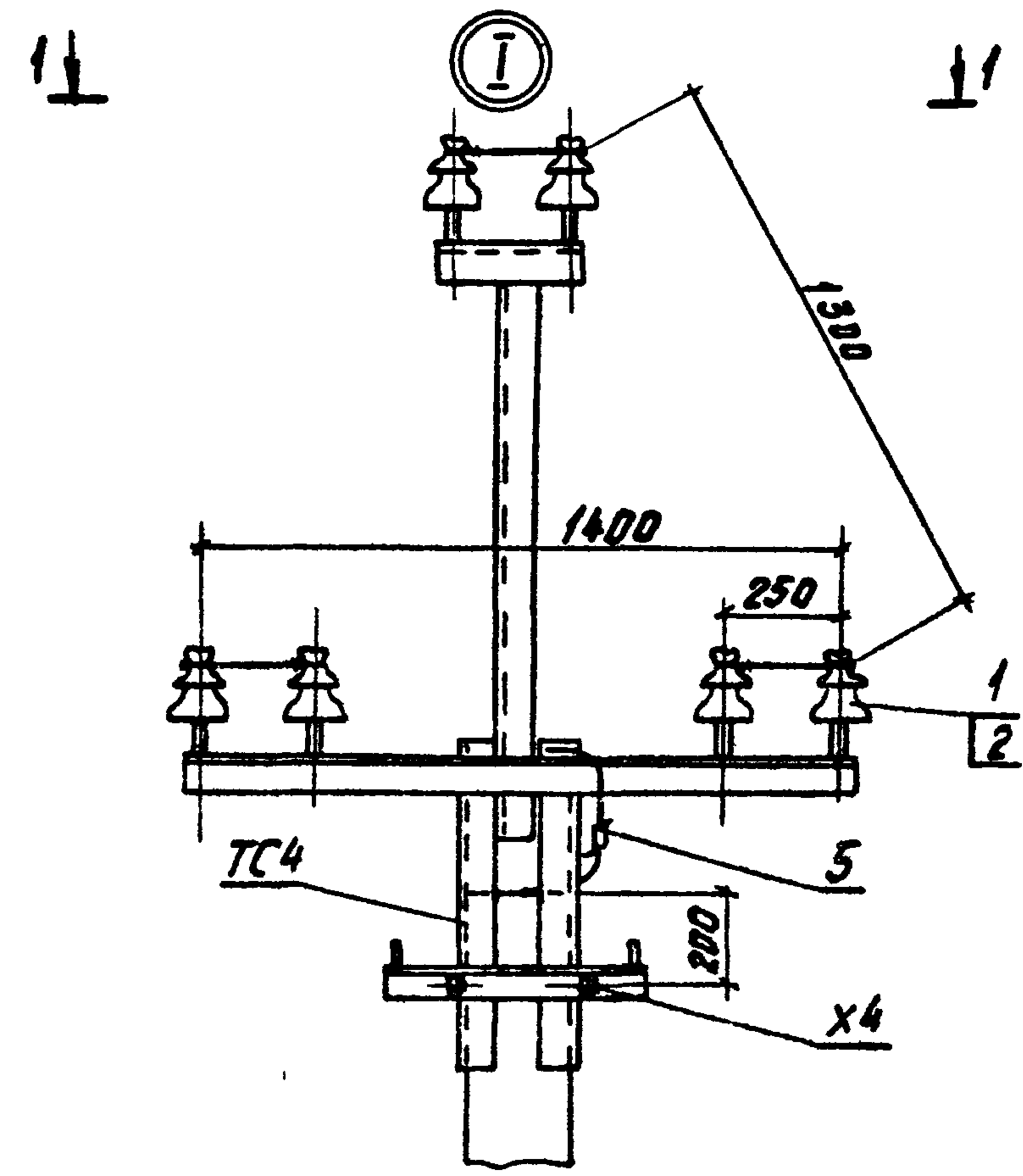
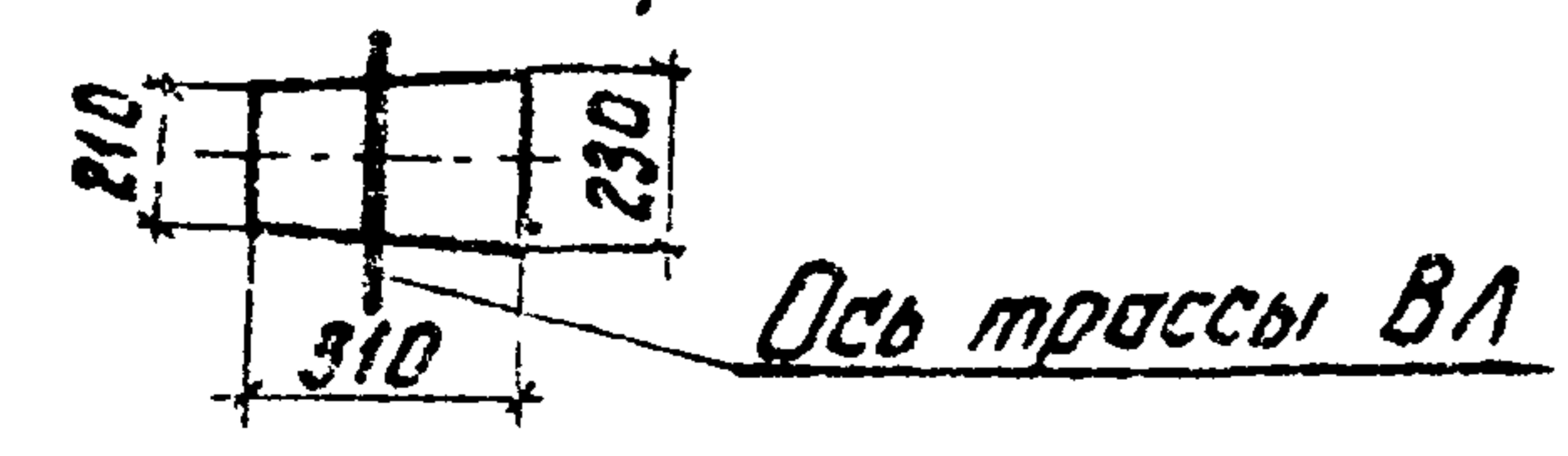


Схема установки стойки опоры



1. Спецификацию элементов опоры см. докум. 3.407.1-143.5.2.

3.407.1-143.5.6

Нач. отд.	Кулыгин	А.И.	Переходная промежуточная опора ПП10-4 Схема расположения	Стр.	Лист	Листов
Н. контр.	Сланцева	О.В.		Р		1
Г.И.П.	Удваров	С.В.		СЕЛЬЭНЕРГПРОЕКТ		
Ред. инж.	Шлифович	И.И.				
Инж.	Калашников	В.В.				

Инв. № подл. Подпись и дата ввозм. инв. №

Таблица 1

Ветровой район	I-IV, 40-65 гсм/м ²				V, 80 гсм/м ²			
Толщина стенки гололеда, мм	5	10	15	20	5	10	15	20
Расчетный пролет l_1 , м	110	95	80		70			
Расчетный пролет l_2 , м	95	90	75	65	70		65	

Таблица 2

Марка опоры	Марка стойки	Область применения опоры		
		Район по гололеду	Ветровой район	Местность
ПП10-5	СВ164-12	I-IV	I-V	Ненасел. и населен.

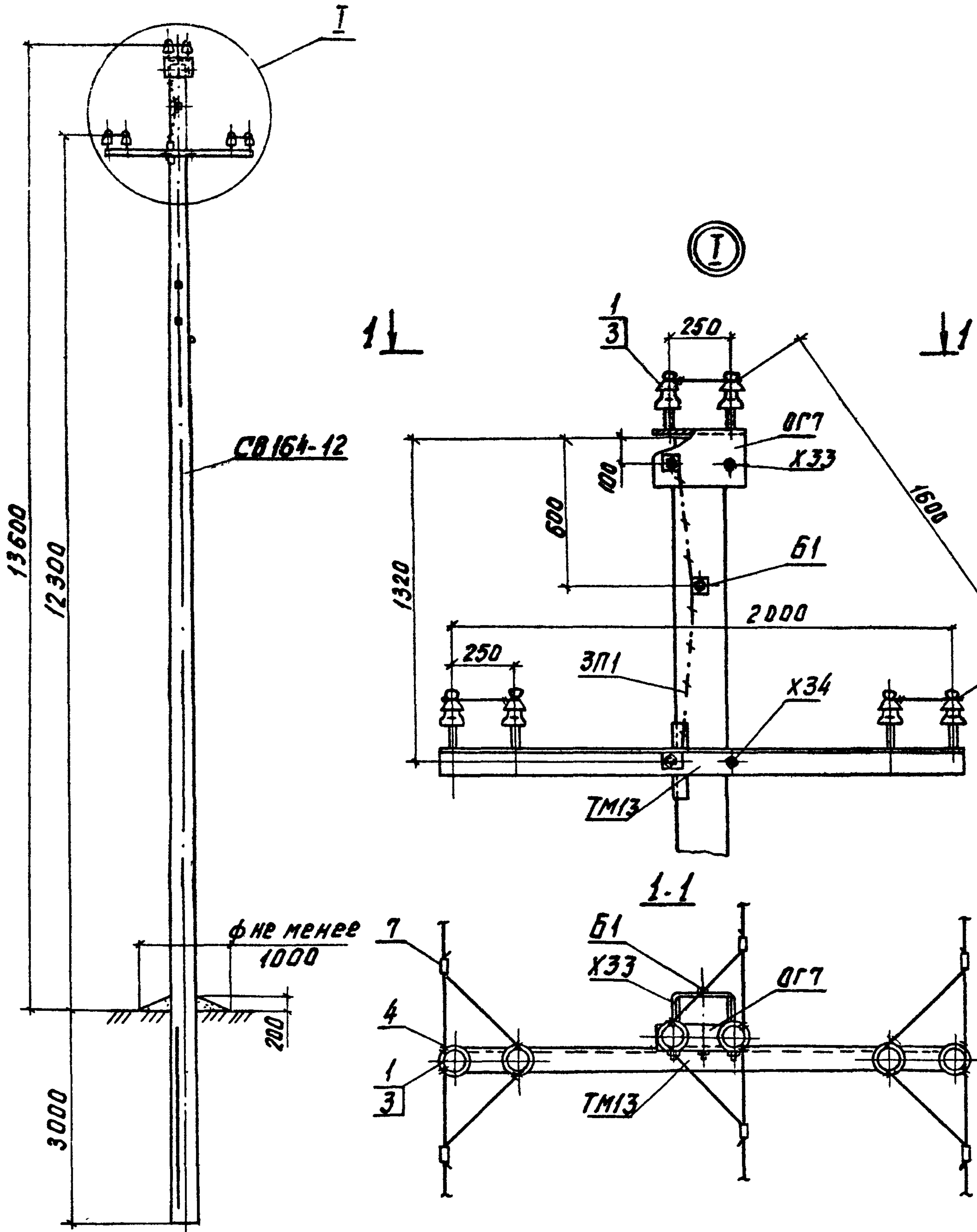
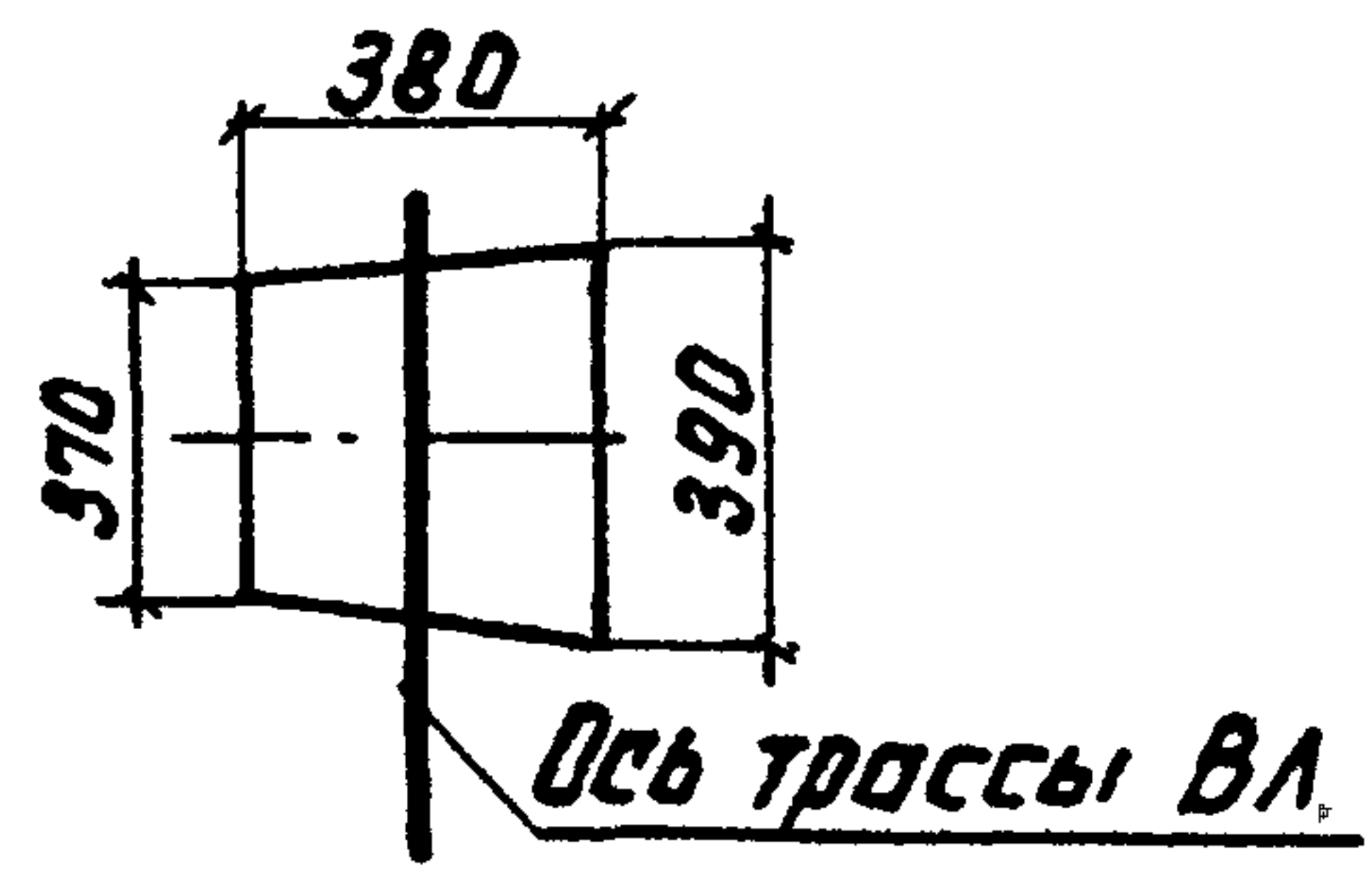
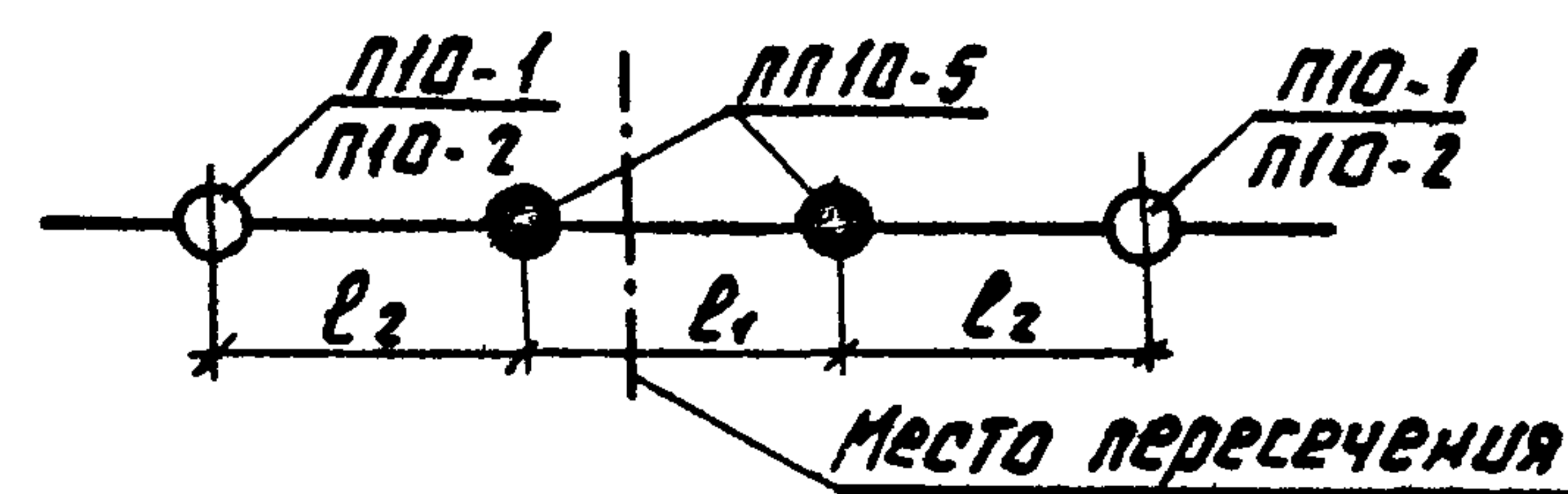


Схема установки стойки опоры

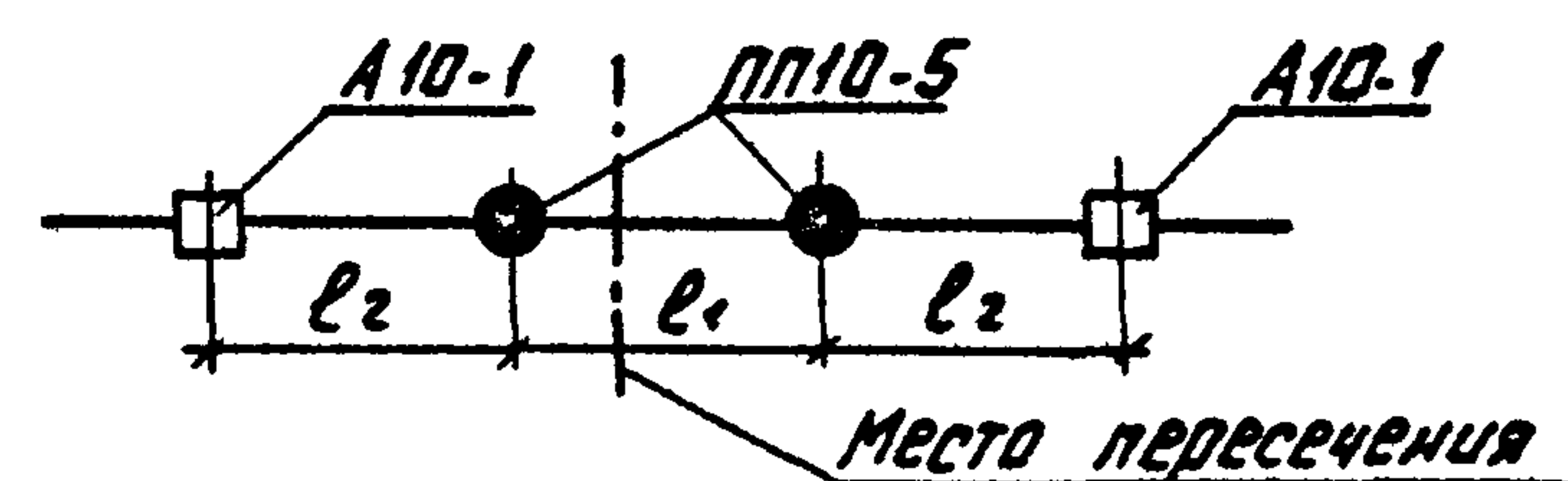


Схемы пересечения

1. на промежуточных опорах.



2. с использованием опор анкерного типа.



1. Спецификацию элементов опоры см. докум. 3.407.1-143.5.2.

3.407.1-143.5.7

Науч. отд. Кулыгин И.И.	Переходная промежуточная опора ПП10-5 Схема расположения	Стадия	Лист	Листов
Н.контр. Солнцева В.В.		Р		1
ГИП Ударов Ч.И.		СЕЛЬЭНЕРГОПРОЕКТ		
Вед. инж. Шаповал И.И.				
Инж. Колобашкин В.В.				

Инд. № подл. Подпись и дата

Таблица 1

Ветровой район	I-IV, 40-65 гдН/м ²				V, 80 гдН/м ²			
Толщина стенки гололеда, мм	5	10	15	20	5	10	15	20
расчетный пролет l_1 , м	105	95	80	70	70		65	
расчетный пролет l_2 , м	100	90	75	65	70		65	

Таблица 2

Марка опоры	Марка стойки	Область применения опоры		
		район по гололеду	ветровой район	местность
ПП10-6	СВ164-12	I-IV	I-V	менее населен.

Схема установки стойки опоры

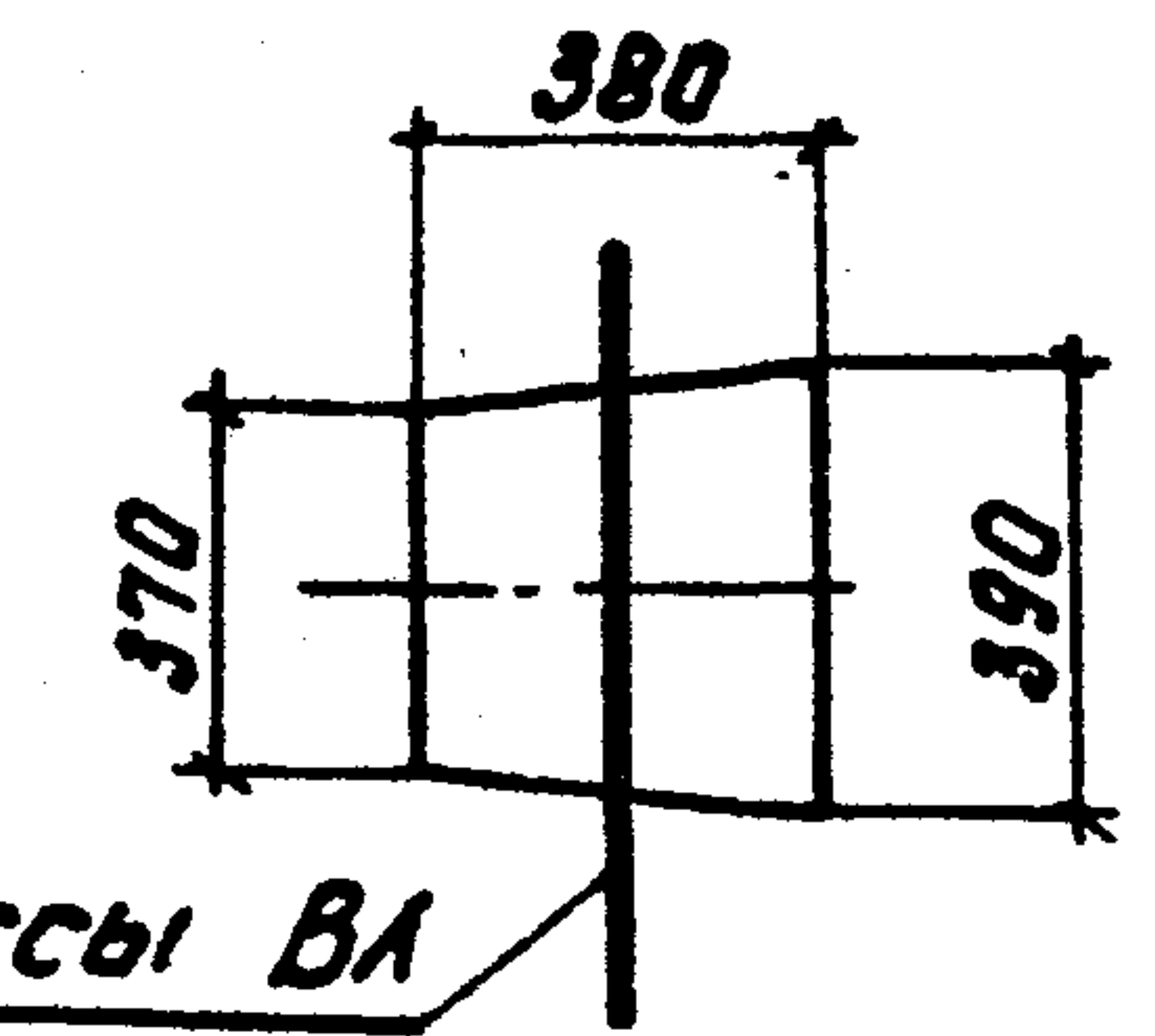
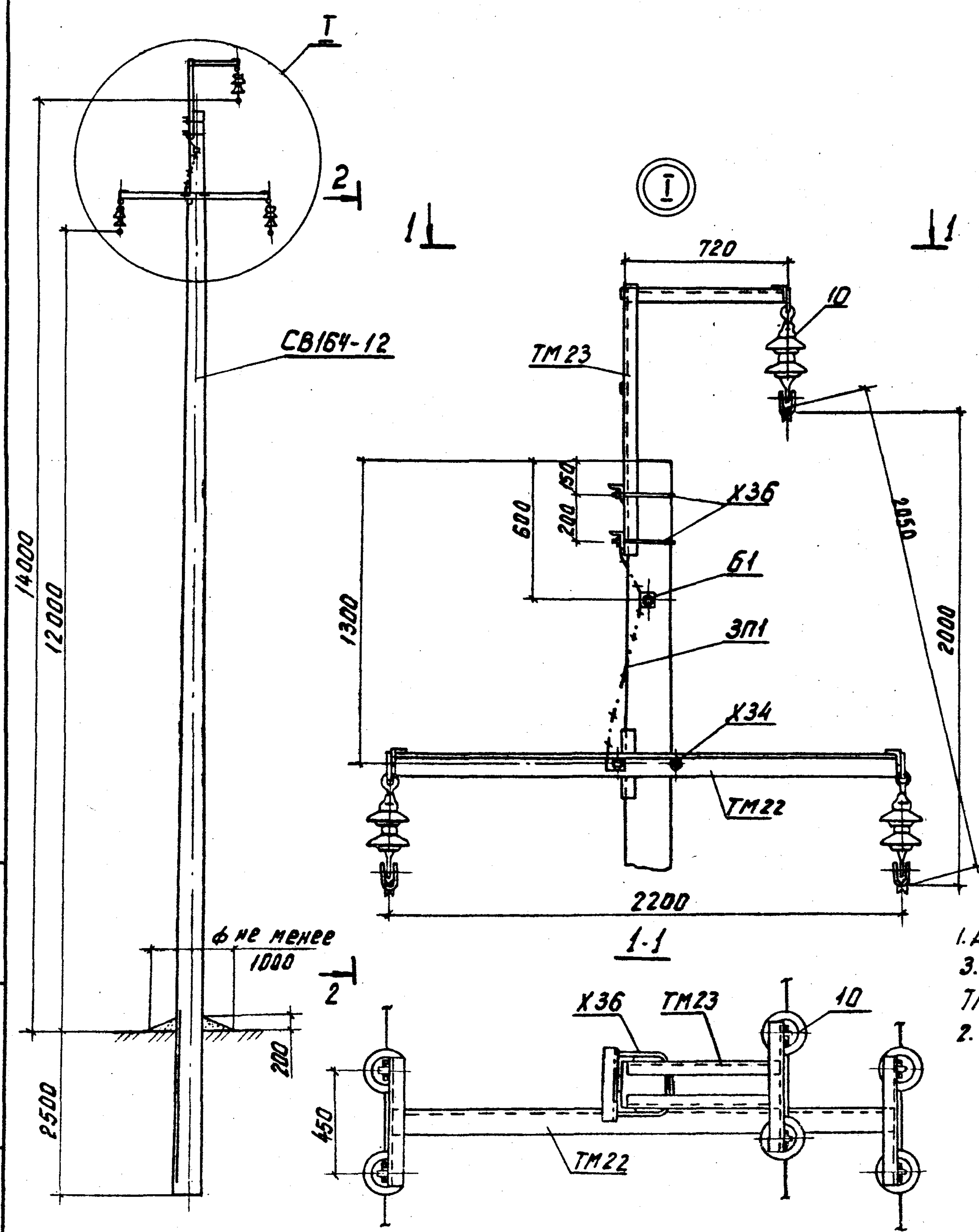
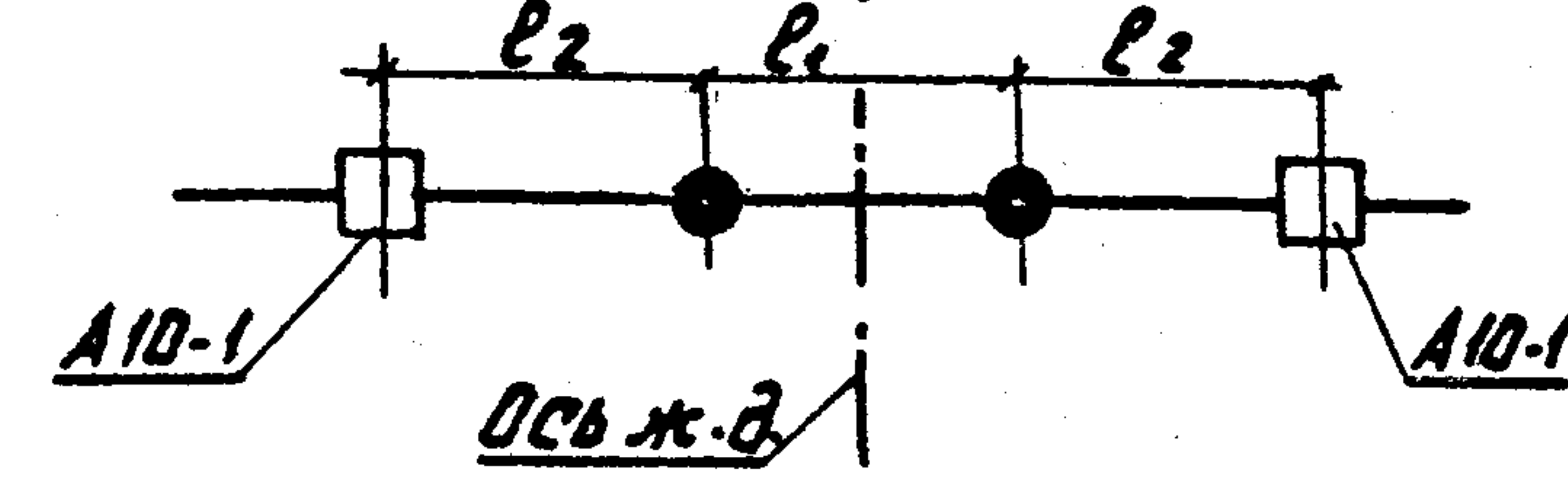


Схема пересечения



1. Допускается использовать на опоре одноцепную изолирующую подвеску по докум. 3.407.1-143.5.22, при этом необходима замена траверсы ТМ22 и ТМ23 на траверсы ТМ12 и ТМ31.
2. Спецификацию элементов опоры см. докум. 3.407.1-143.5.2.

3.407.1-143.5.8

Изм. отб.	Кулыгин	Шу	Переходная промежуточная опора ПП10-6 Схема расположения	Стадия	лист	Листов
Н.контр.	Солнцева	Сол		Р		1
Г.И.П.	Чдаров	Чд		СЕЛЬЭНЕРГОПРОЕКТ		
Вед. инж.	Шимович	Шим				
Инж.	Калфашикин	Кал				

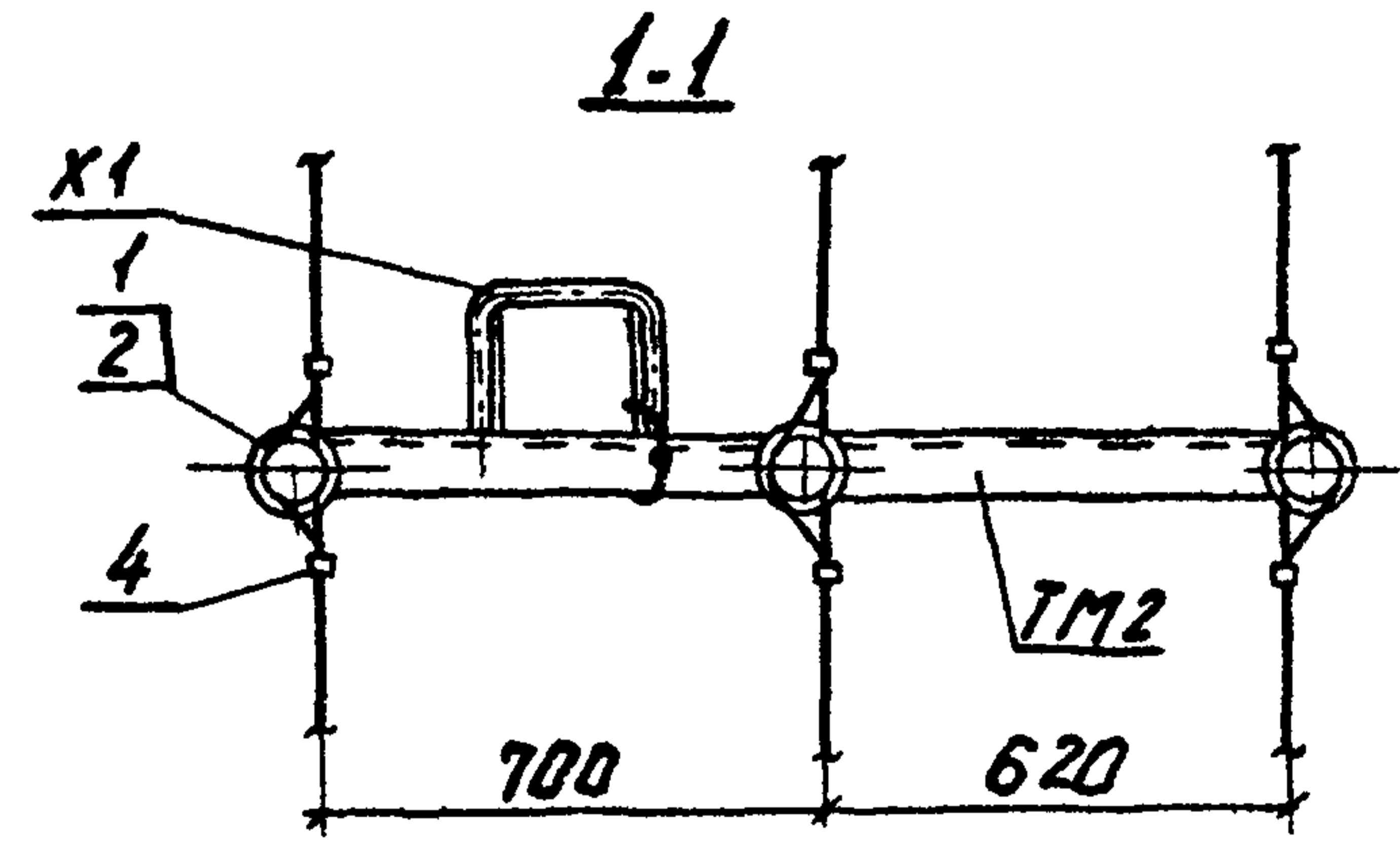
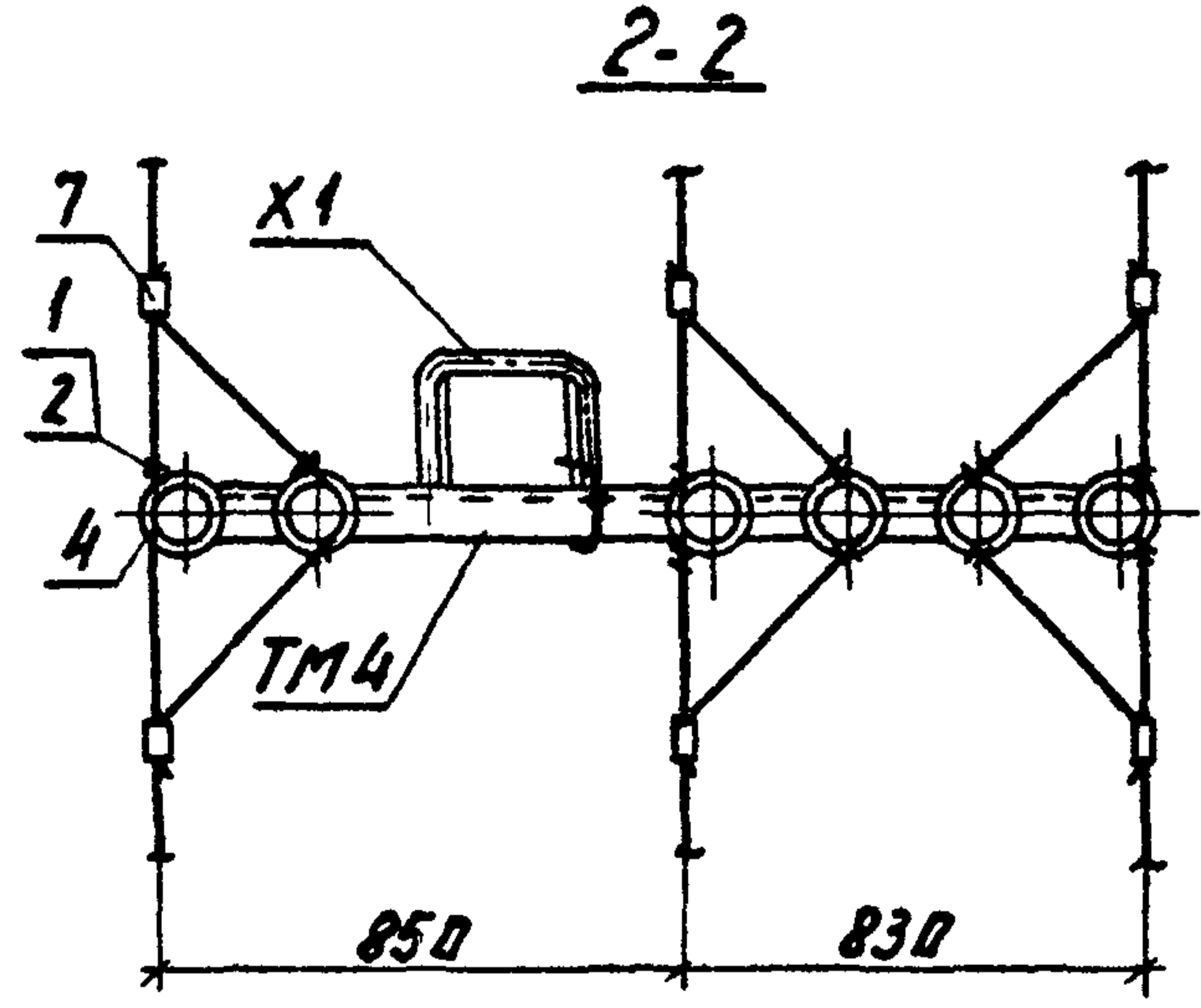
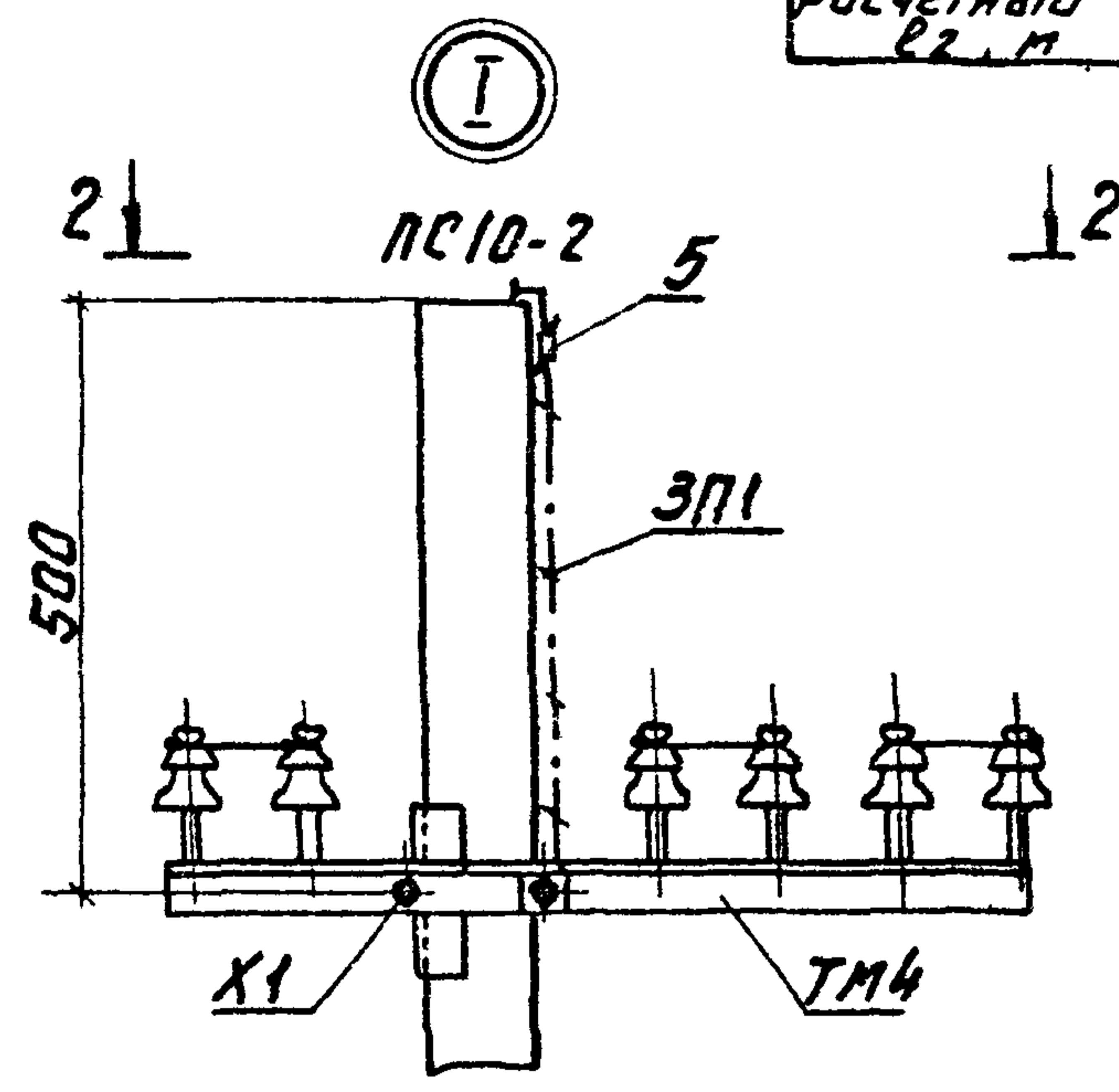
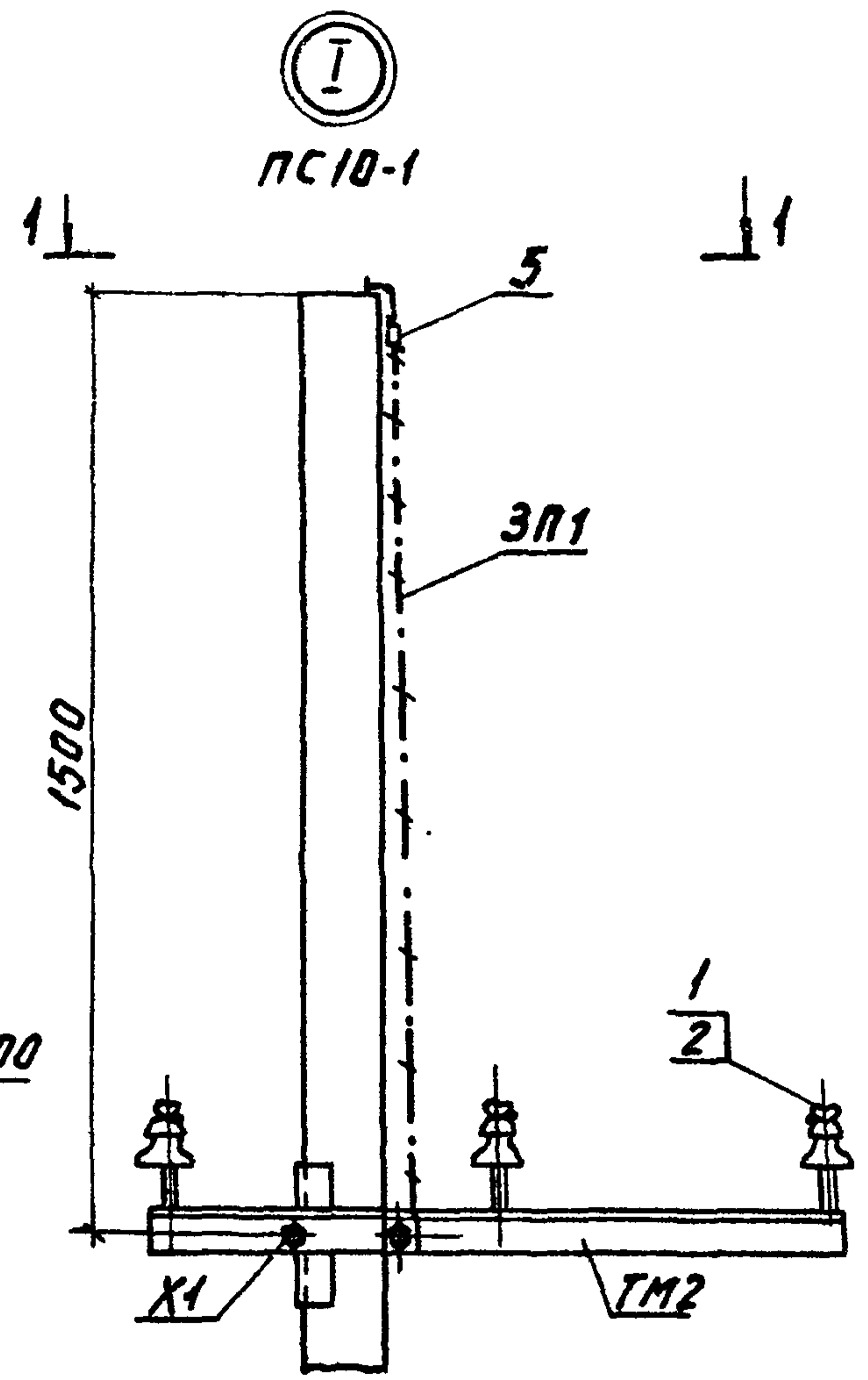
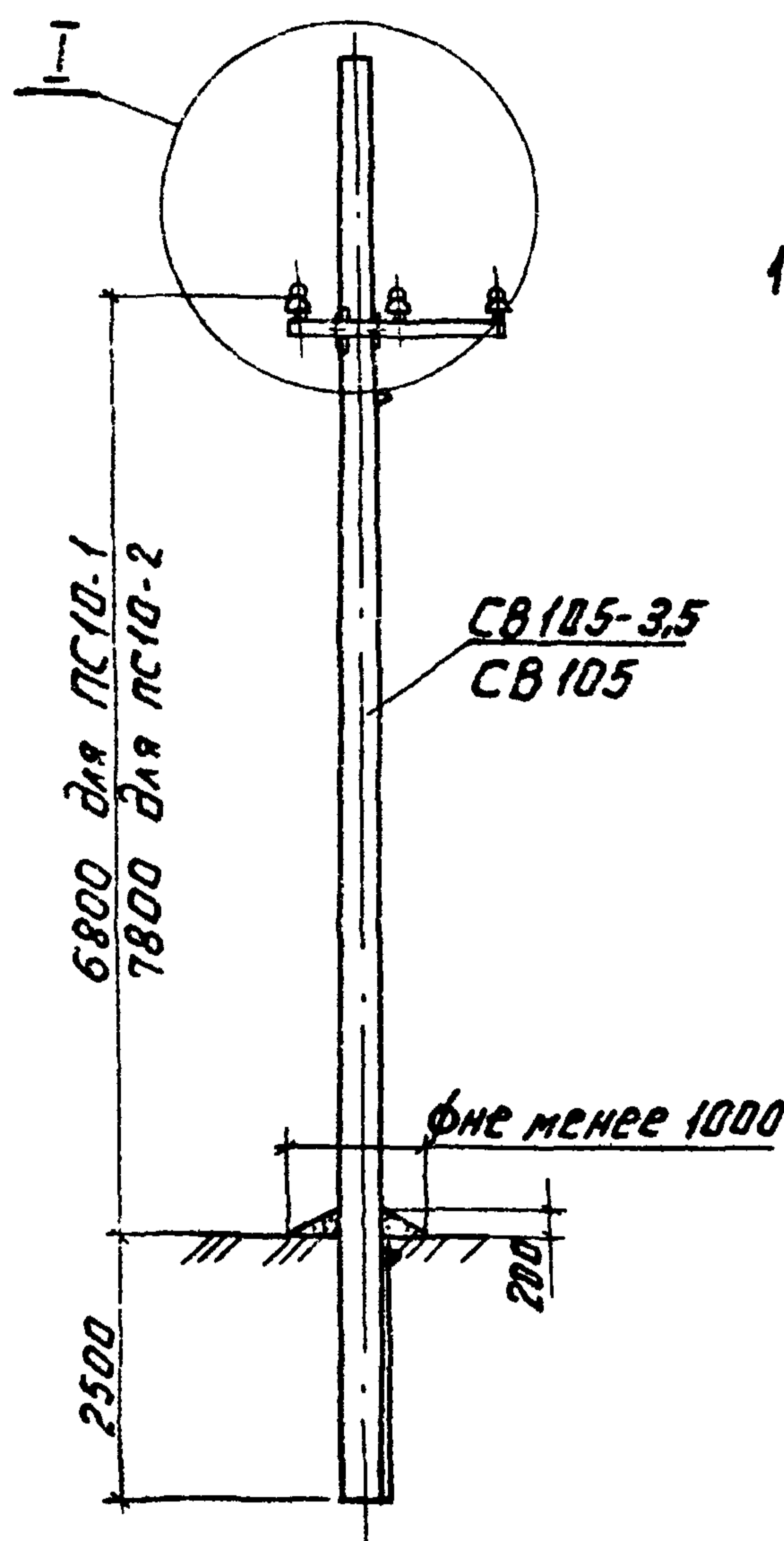
Инв. № подл. Подпись и дата Взам. инв. №

Таблица 1

Ветровой район	I - IV, 40-65 гдН/м ²				V, 80 гдН/м ²			
толщина стенки голаледа, мм	5	10	15	20	5	10	15	20
расчетный пролет l_1 , м	50				45			
расчетный пролет l_2 , м	70	60	55		50		45	

Таблица 2

Марка опоры	Марка стойки	Область применения опоры		
		Район по голаледа	Ветровой район	Местность
ПС10-1	СВ105-3,5	I - II	I - III	ненасел.
	СВ105	I - IV	IV - V	
ПС10-2	СВ105-3,5	I - II	I - III	населен.
	СВ105	I - IV	IV - V	



Схемы пересечения

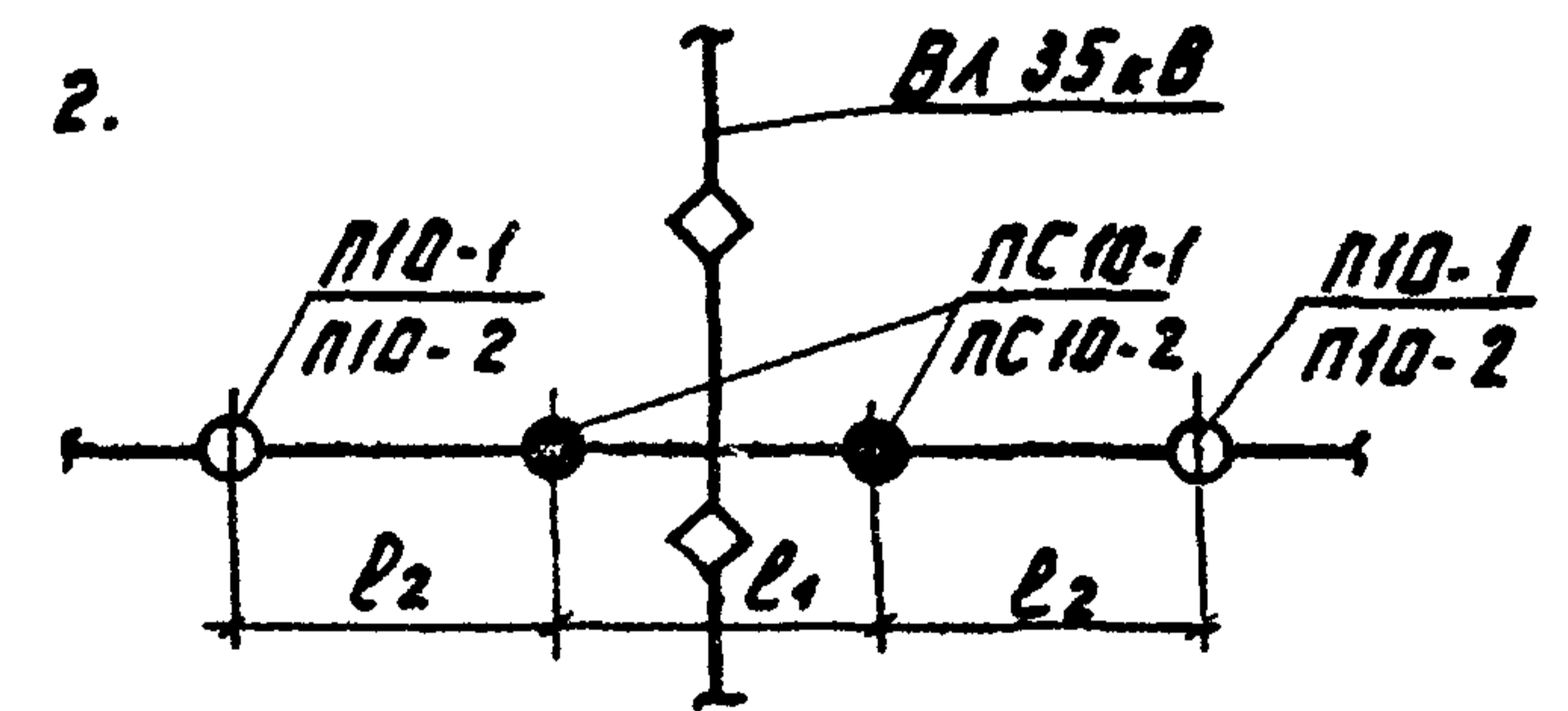
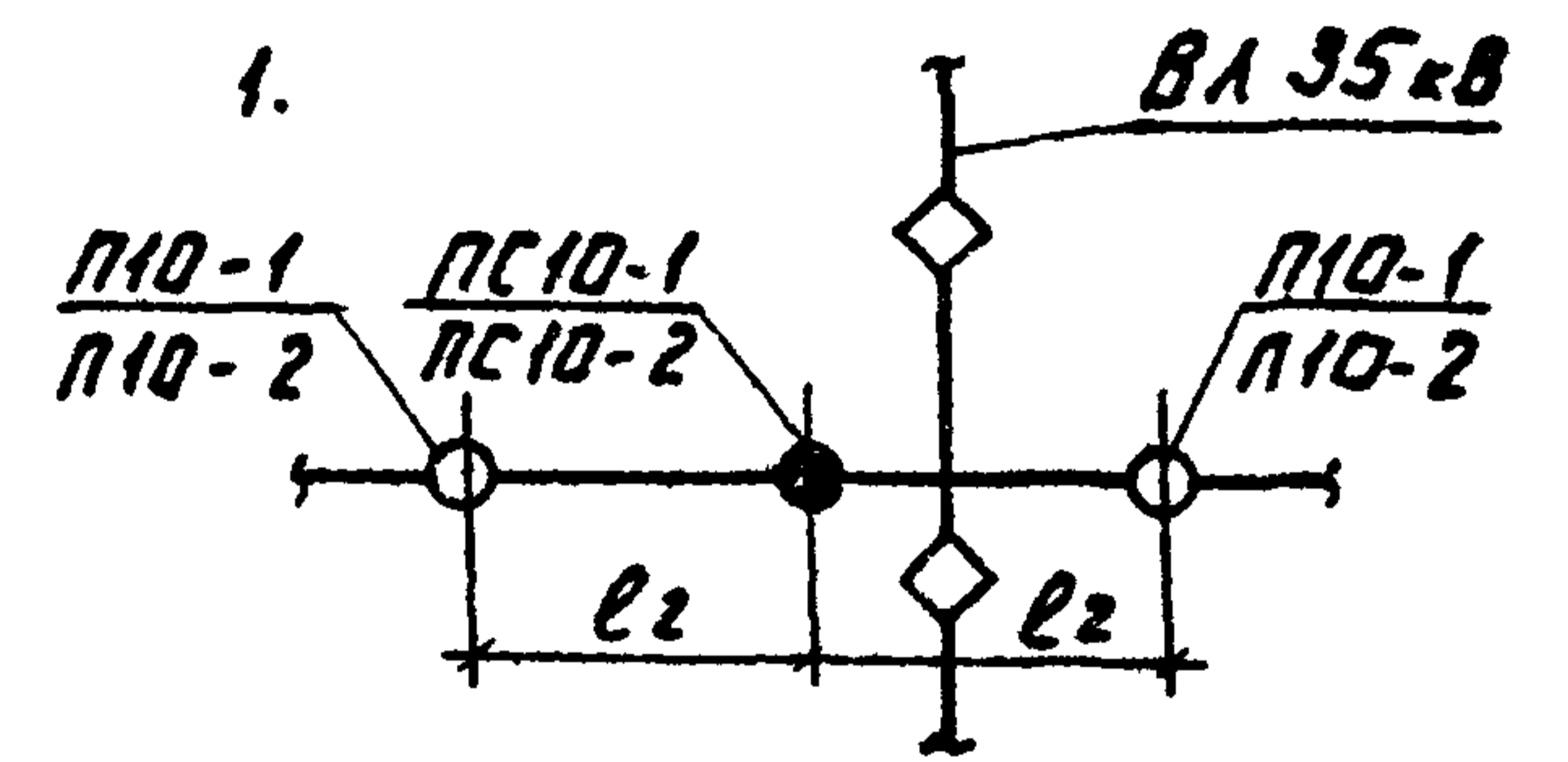
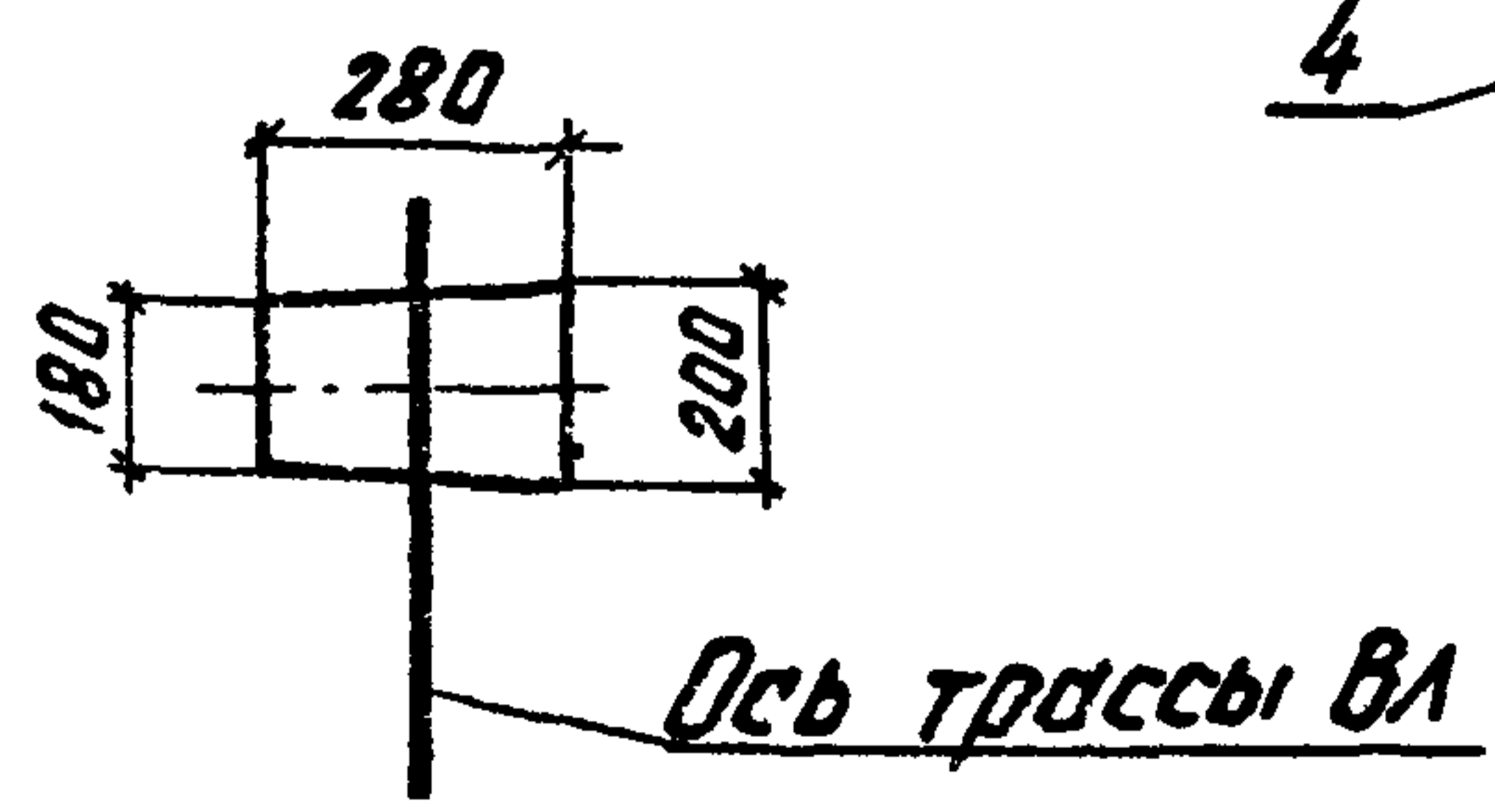


Схема установки стойки опоры



3. Допускается применение стоек СВ 110-3,5 в I-II районе по голаледа; I-III районах по ветру.

1. В населенной и ненаселенной местностях пролеты равны.
2. Спецификацию элементов опоры см. докум. 3.407.1-143.5.2.

3.407.1-143.5.9

Науч.отд.	Кульгенин	ф.ку-		Подсечные опоры ПС10-1, ПС10-2 Схема расположения	Стадия	Лист	Листов
Н.контр.	Солнцева	ф.сол-			Р		1
Г.инж.	Ударов	ф.удр			СЕЛЬЭНЕРГОПРОЕКТ		
Вед.инж.	Шихтавич	ф.ших					
Ст.инж.	Степанова	ф.степ					

Имя, № подл. Подпись и дата

Таблица 1

Ветровой район	I-IV, 40-65 гон/м ²				V, 80 гон/м ²			
Толщина стенки гололеда, мм	5	10	15	20	5	10	15	20
Расчетный пролет l_1 , м	130	110	90	80	125	110	90	80
Расчетный пролет l_2 , м	105	95	80	70	105	95	80	70

Таблица 2

Марка опоры	Марка стойки	Область применения опоры		
		район по гололеду	ветровой район	местность
ЛУП10-1	СВ164-12	I-IV	I-V	Ненасел. и населен.

Схема установки стойки и оттяжки опоры

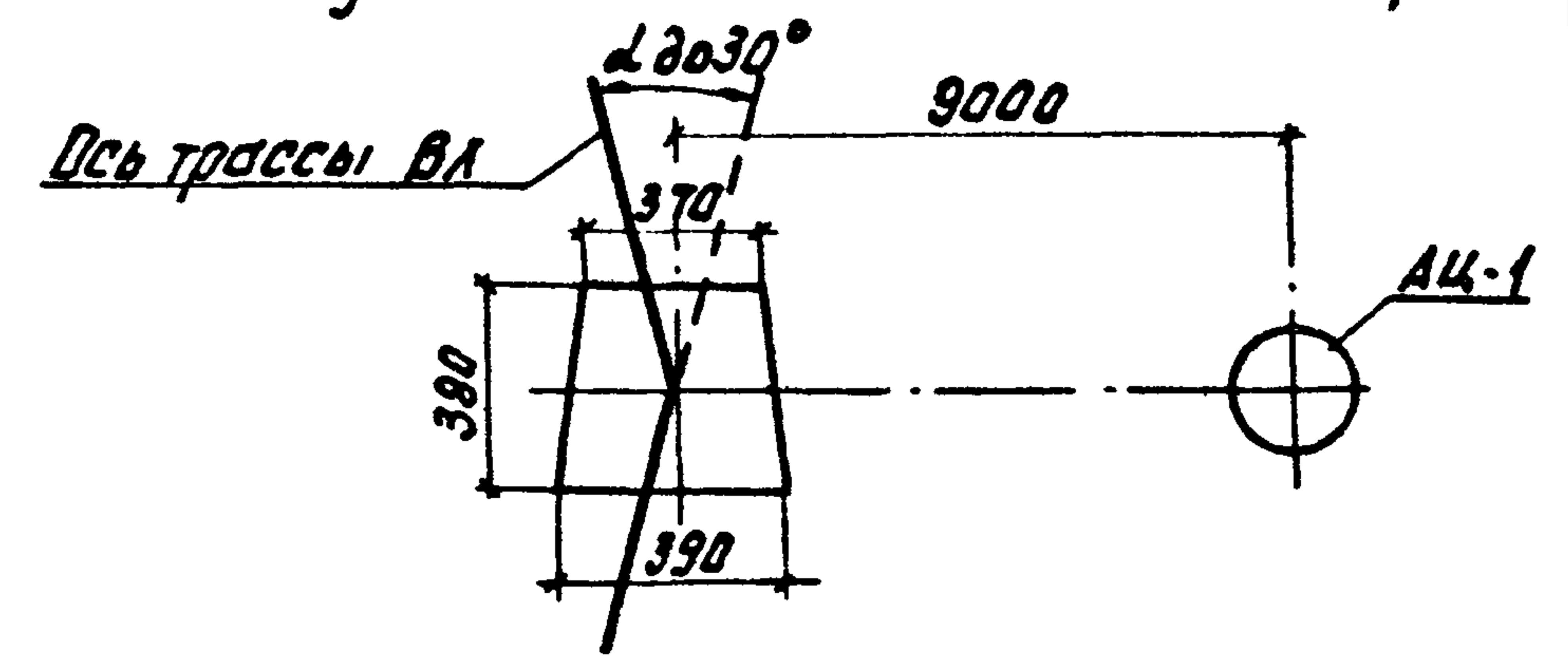
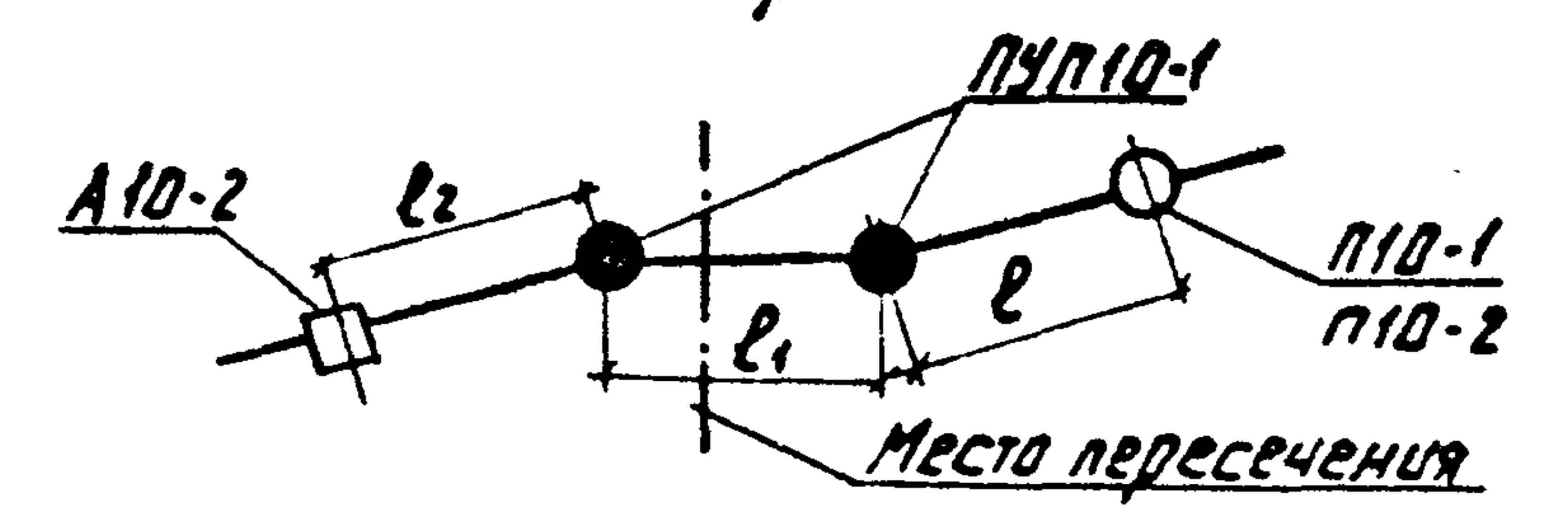


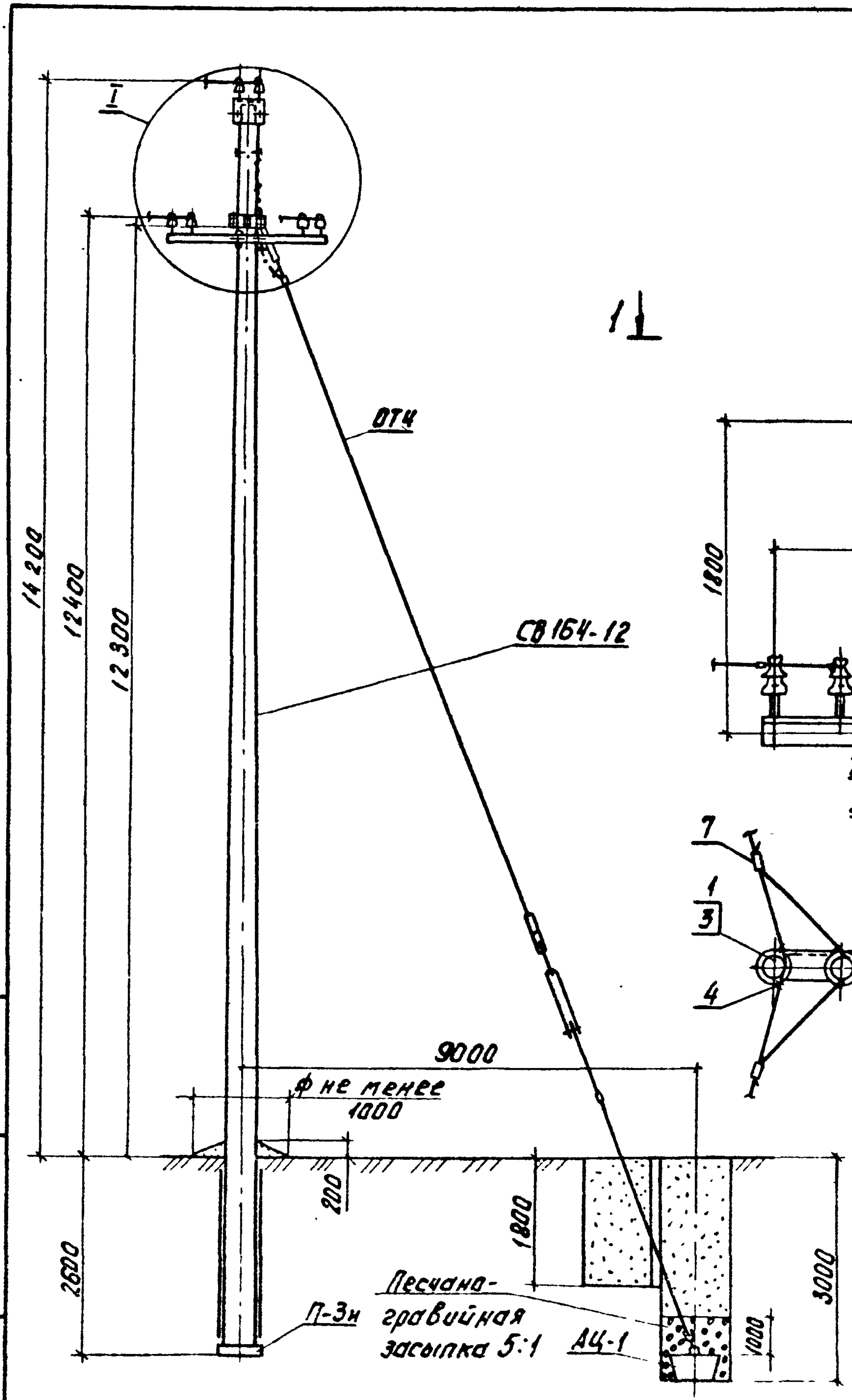
Схема пересечения



1. Опора допускает поворот трассы ВЛ на угол до 30°.
2. l -пролеты см. док. 3.407.1-143.1.7 и 3.407.1-143.1.8.
3. Спецификацию элементов опоры см. док. 3.407.1-143.5.2.

3.407.1-143.5.10

Нач. отд. Кулыбин	Инж. Шаймович	Инж. Калашкин	Переходная угловая промежуточная опора ЛУП10-1 Схема расположения	Лист	Листов
Н.контр. Солнцева	Инж. Шаймович	Инж. Калашкин		Р	1
ГМП Ударов	Инж. Шаймович	Инж. Калашкин		СЕЛЬЭНЕРГОПРОЕКТ	
Вед. инж. Шаймович	Инж. Шаймович	Инж. Калашкин			
Инж. Калашкин	Инж. Шаймович	Инж. Калашкин			



Инд. № подл.
 Подпись и дата
 Взам. инв. №

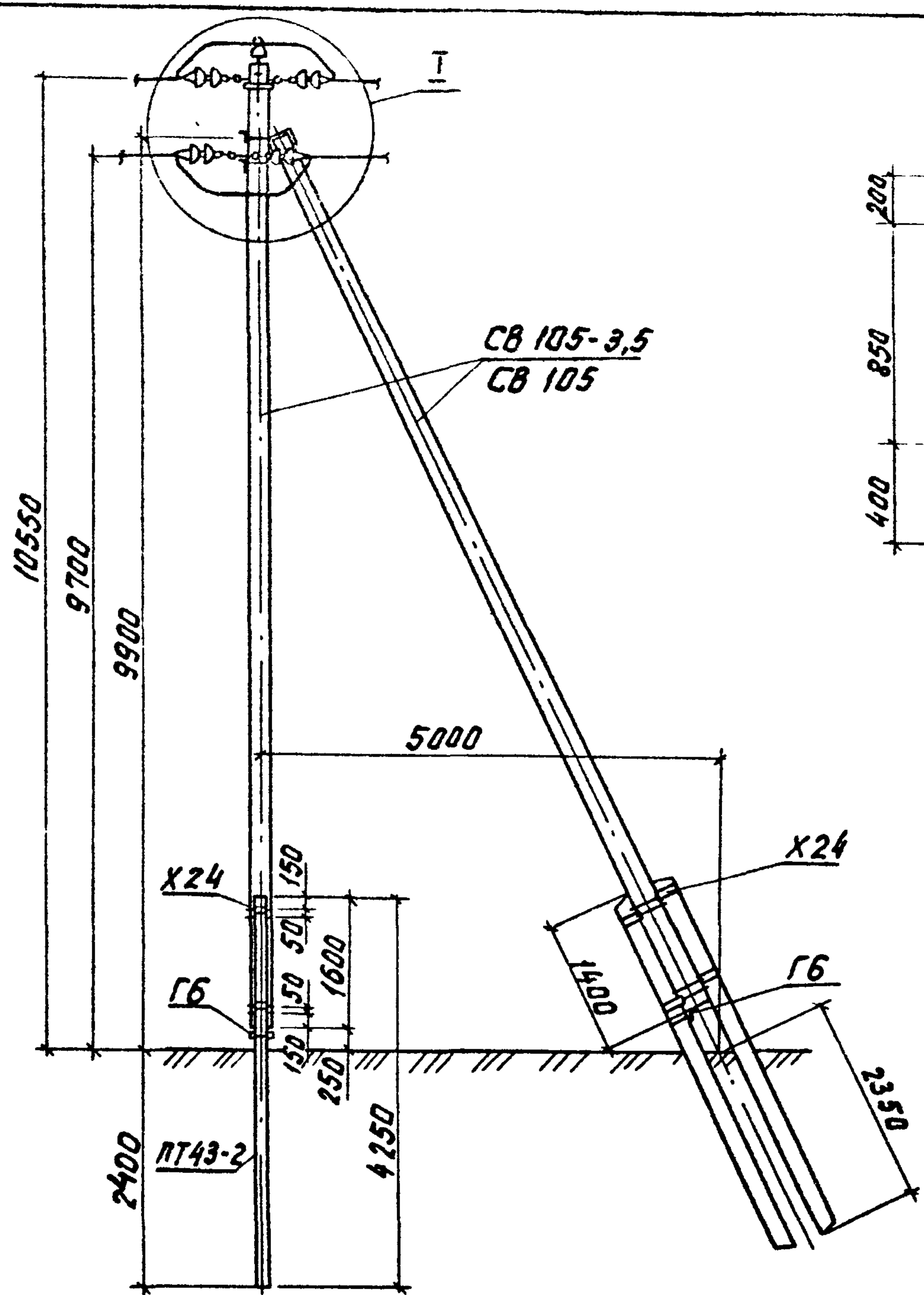


Схема установки приставок опоры

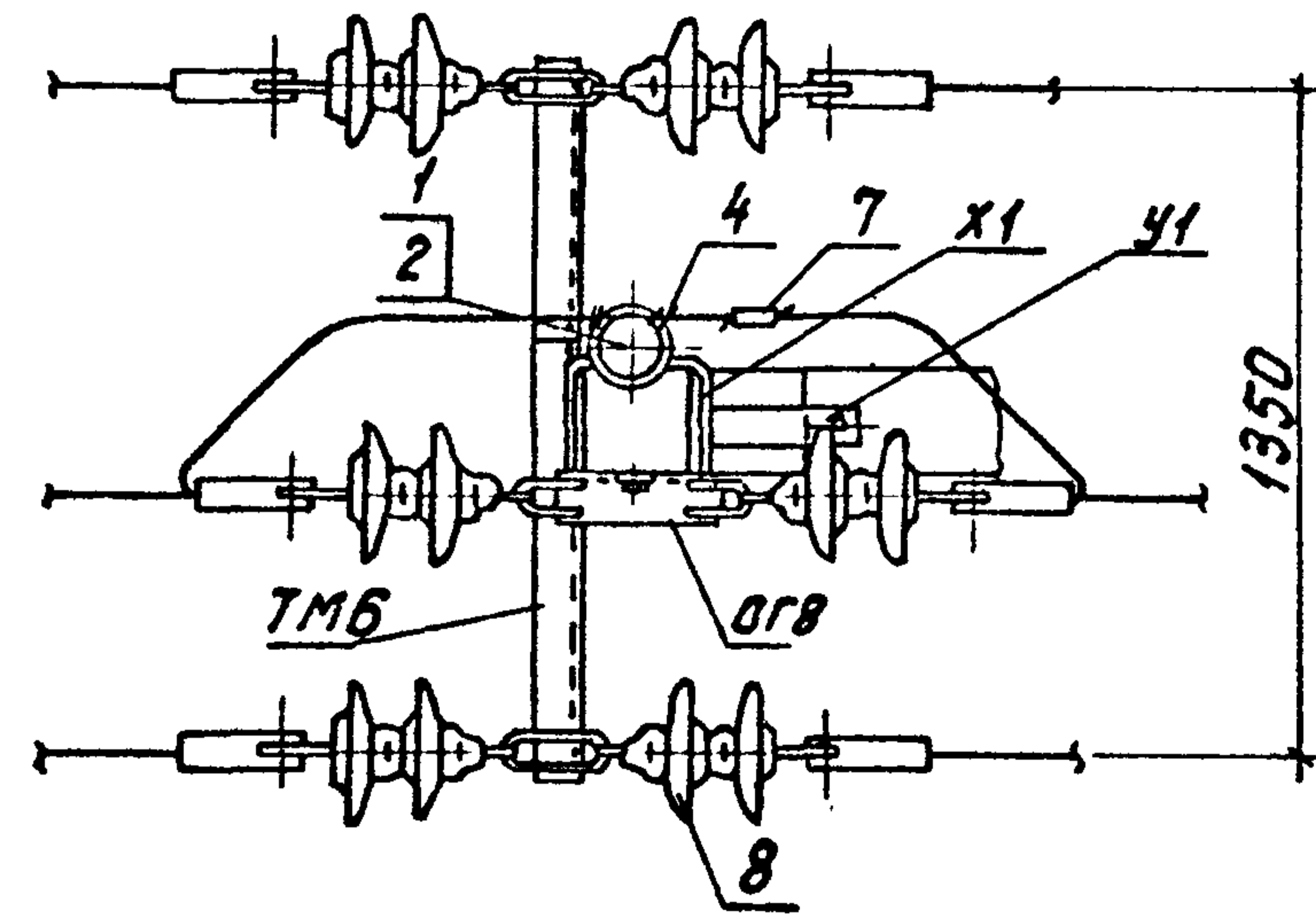
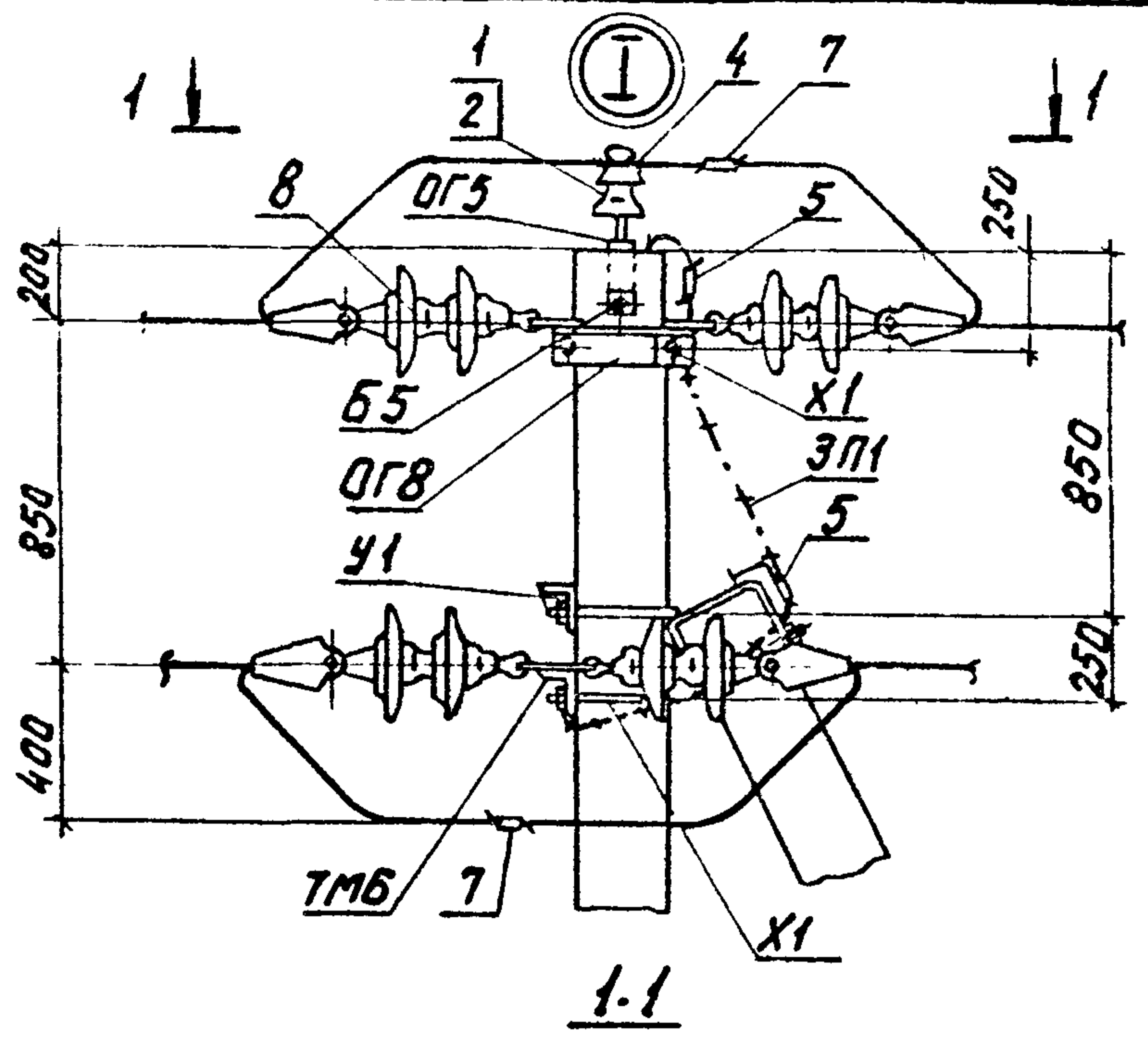
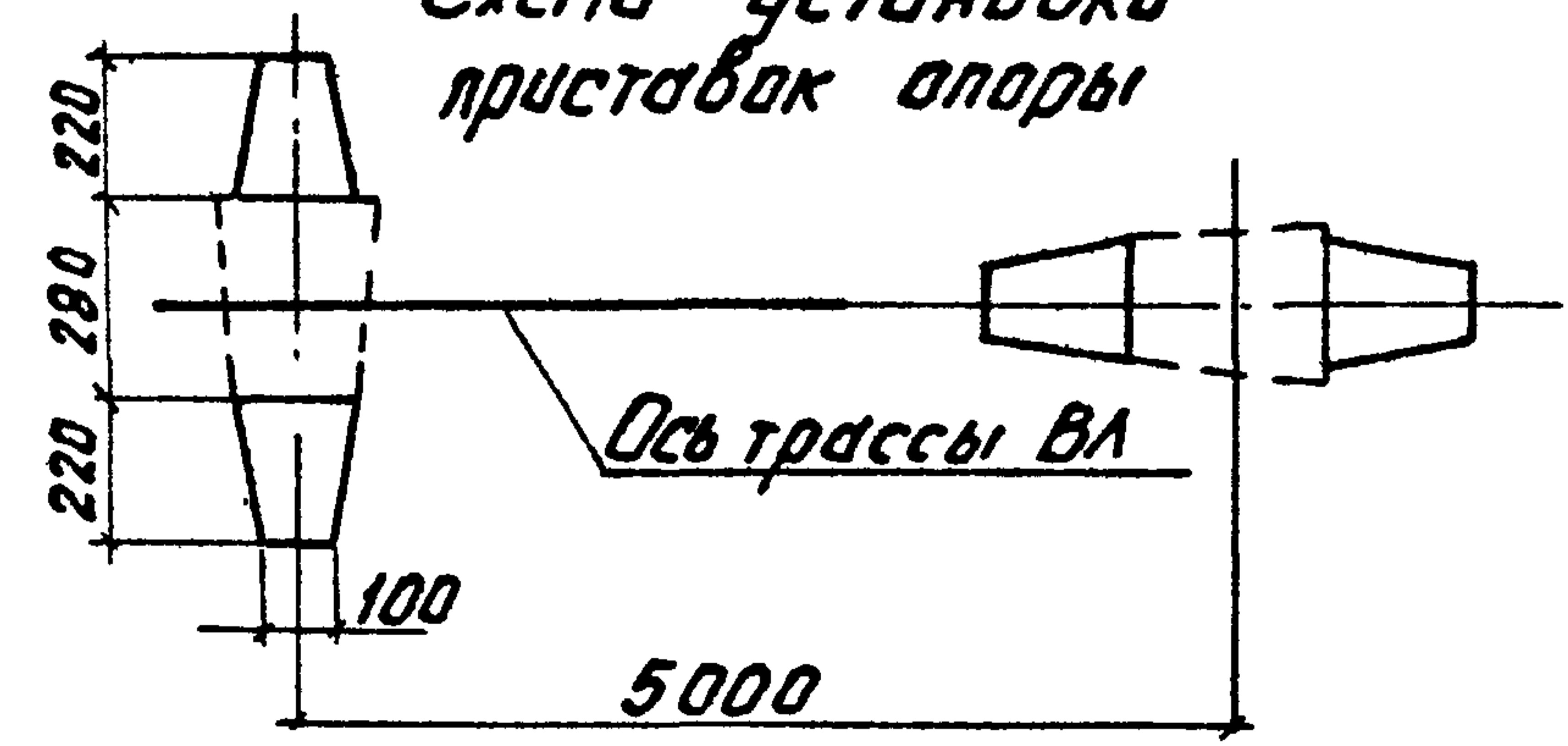


Таблица 1

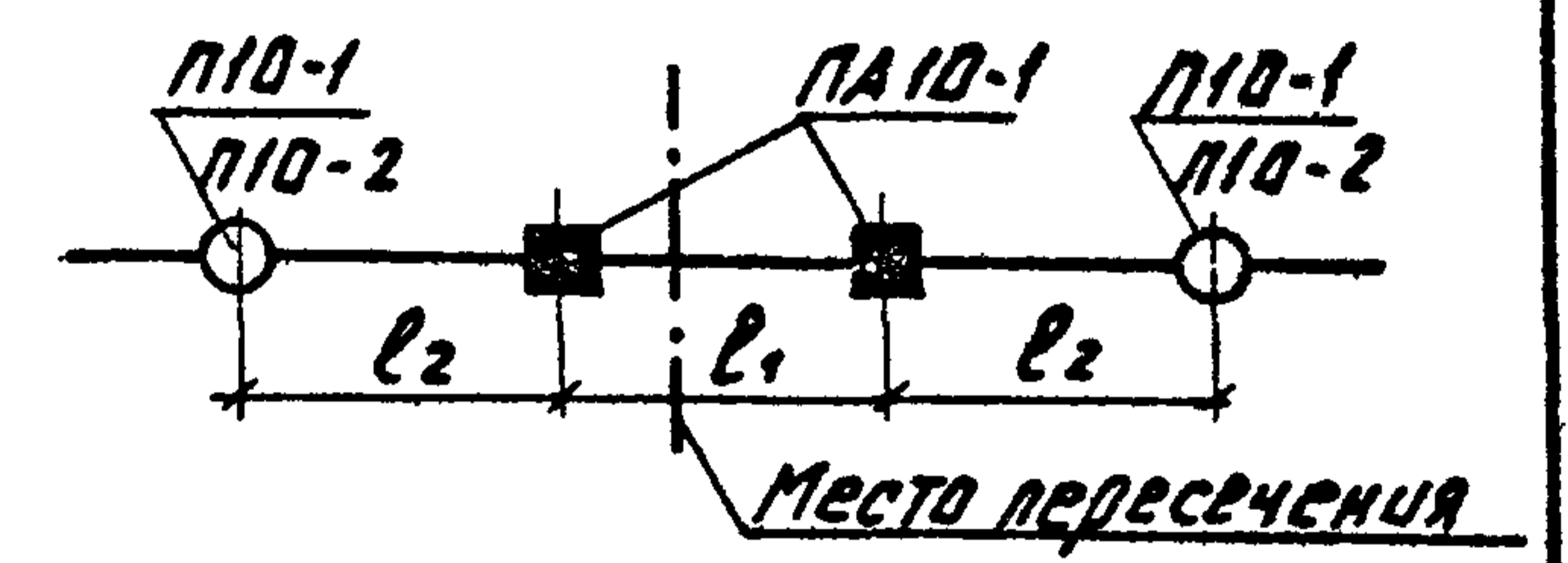
Ветровой район	I-III, 40-80 дж/м ²			
Толщина стёкла гололеда, мм	5	10	15	20
расчётный пролет l_1 , м	90	85	70	60
расчётный пролет l_2 , м	80	80	65	55

Таблица 2

Марка опоры	Марка стойки	Марка приставки	Область применения опоры		
			район по гололеду	ветровой район	местность
ПА10-1	СВ105-3,5	ПТ43-2	I, II	I - III	неосел. и населен.
	СВ105		III, IV	I - V	

В I и II районах по гололеду и I - III — по ветру допускается применение стоек СВ 105-3,5 с оголовком опоры А10-2 по докум. 3.407.1-143.28

Схема пересечения



Спецификацию элементов опоры см. докум. 3.407.1-143.5.2

3.407.1-143.5.11

Нач. отд. Кудыгин	И.И.	Переходная анкерная опора ПА10-1 Схема расположения	Студия	Лист	Листов
Н.контр. Солнцева	В.В.		Р		1
ГМП Ударов	Ч.И.		СЕЛЪЭНЕРГОПРОЕКТ		
Вед. инж. Шлимович	Ш.И.				
Инж. Колобашкин	В.И.				

Шиф. № подл. Подпись и дата. Взам. инв. №

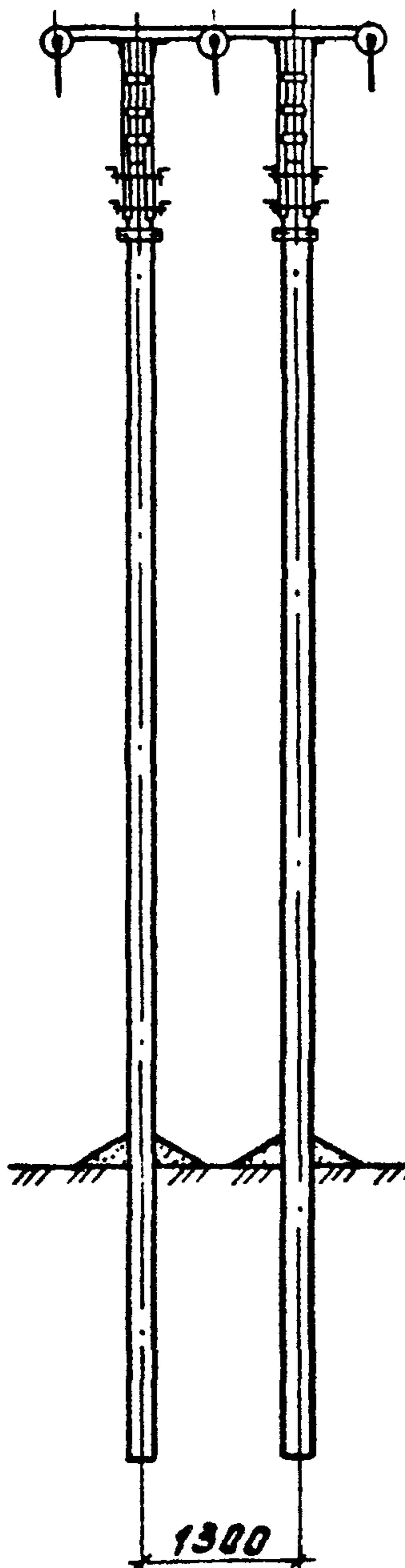
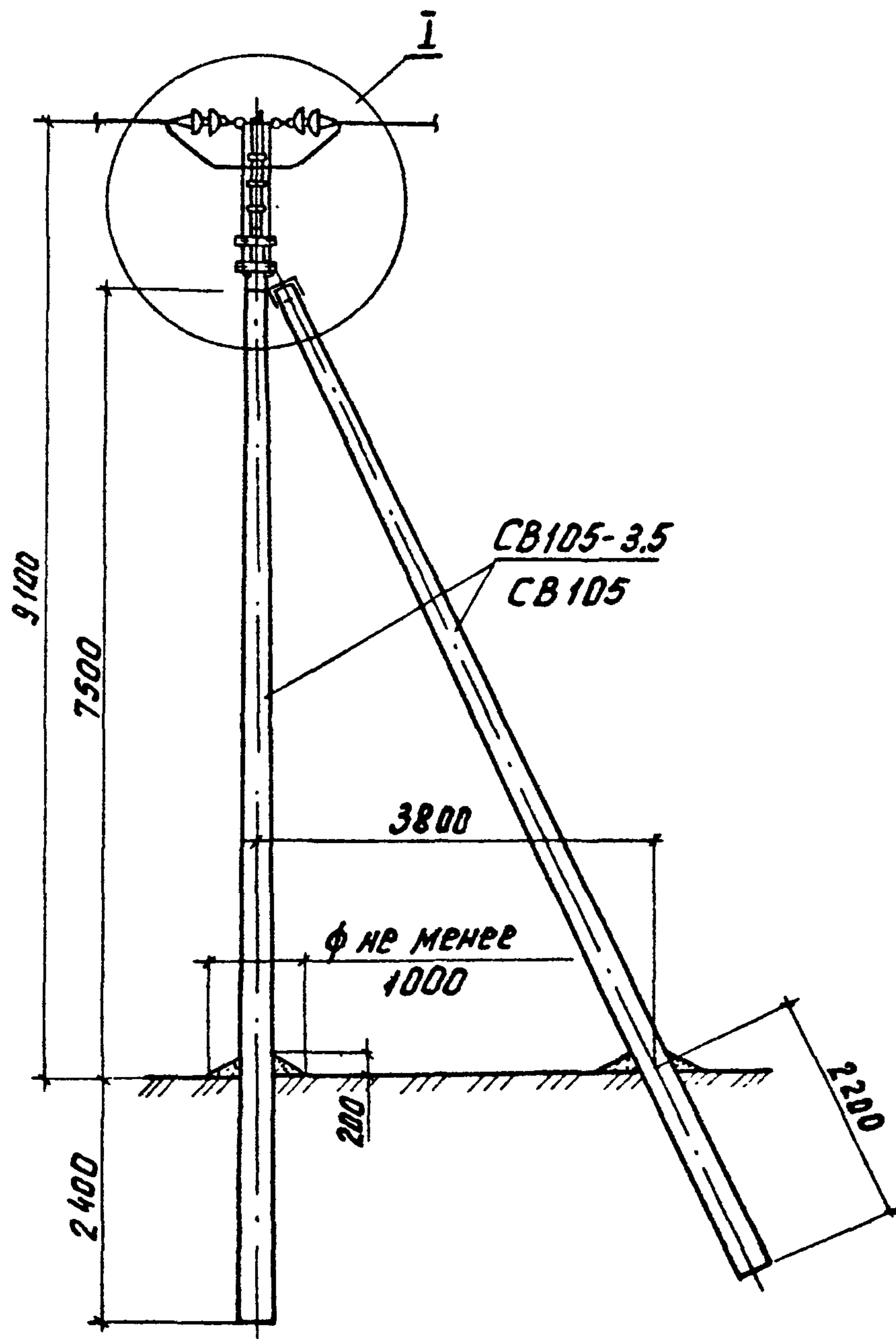


Схема установки стоек опоры

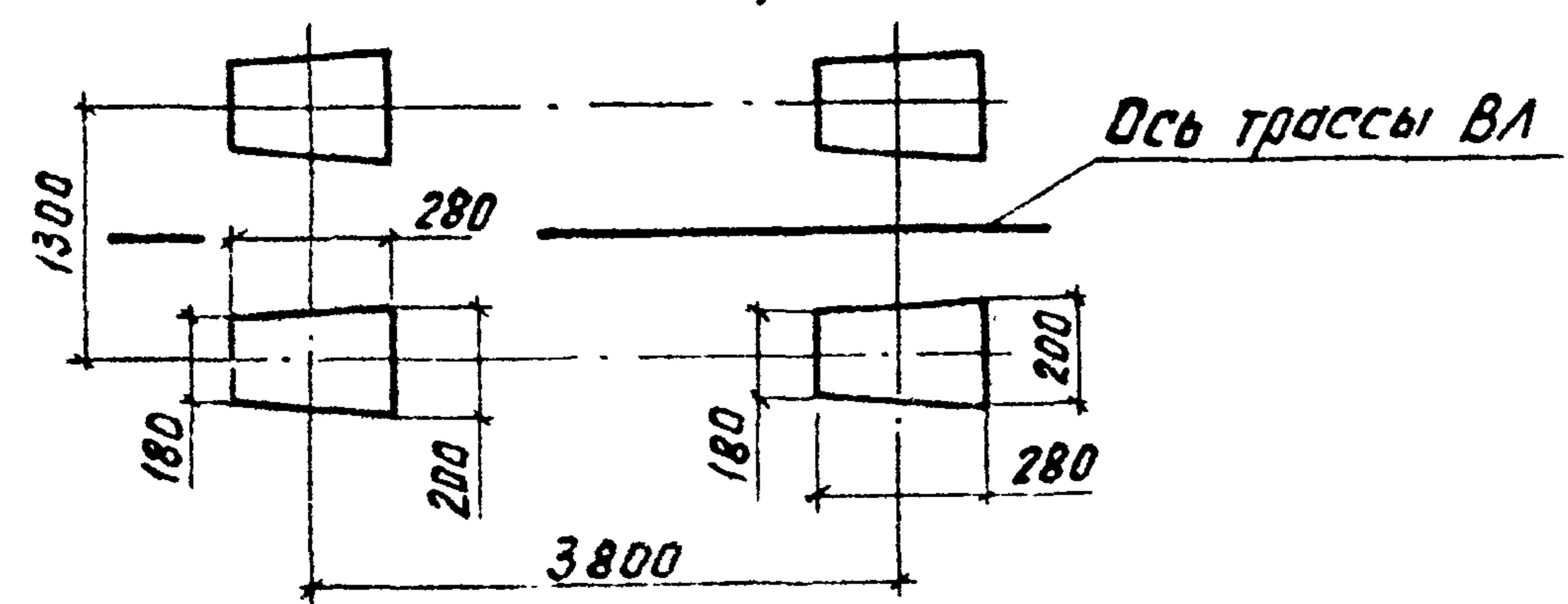


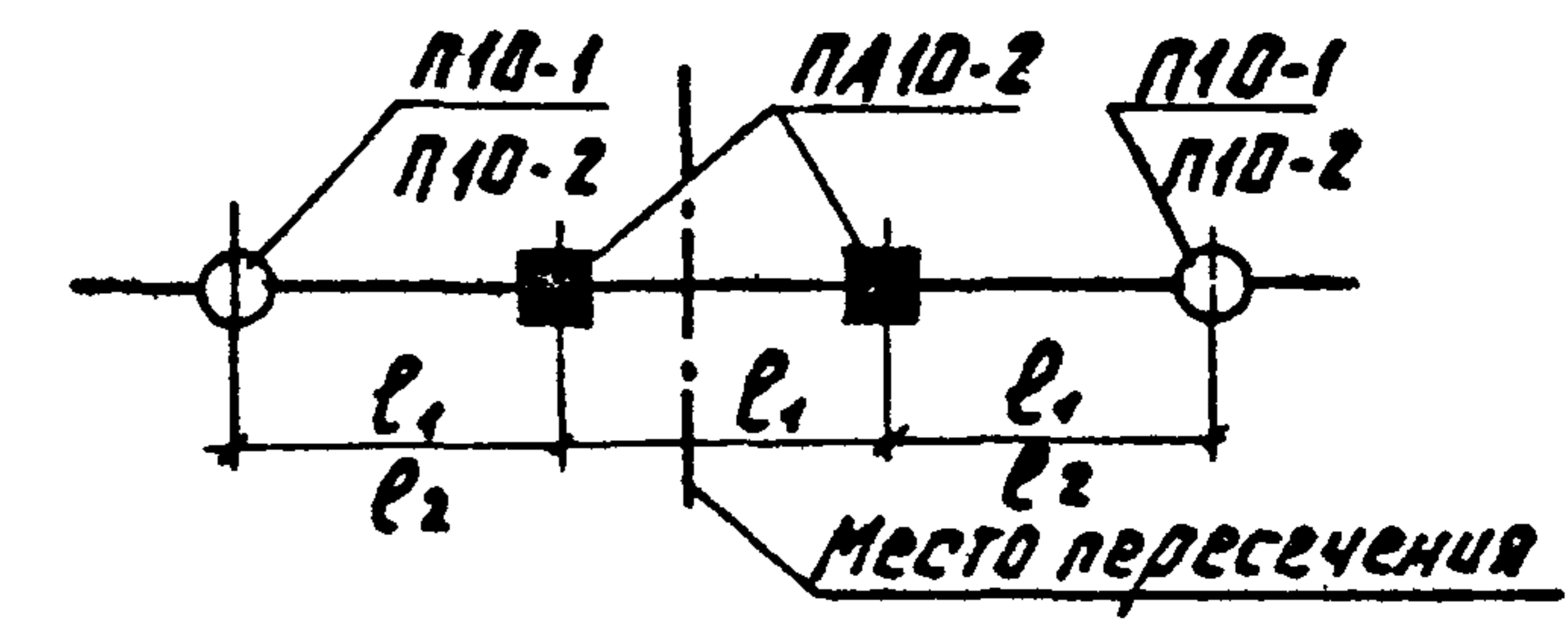
Таблица 1

Ветровой район	I - V, 40-80 гсН/м ²			
Толщина стенки гололеда, мм	5	10	15	20
Расчетный пролет l_1 , м	95	90	75	65
Расчетный пролет l_2 , м	95	85	75	60

Таблица 2

Марка опоры	Марка стойки	Область применения опоры		
		Район по гололеду	Ветровой район	Местность
ПА10-2	CB105-3,5	I, II	I - II	не насел. и насел.
	CB105	III, IV	I - V	

Схема пересечения

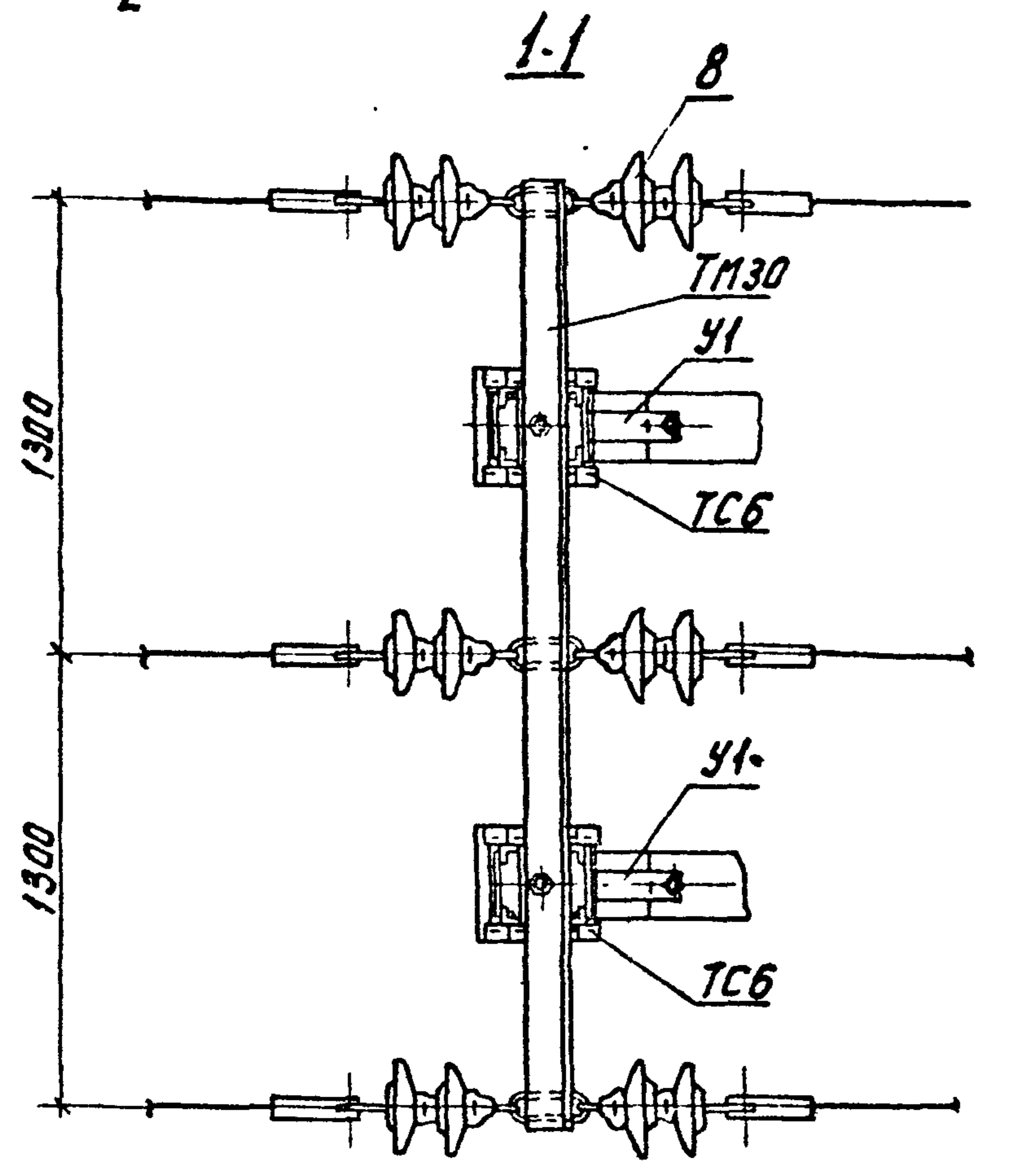
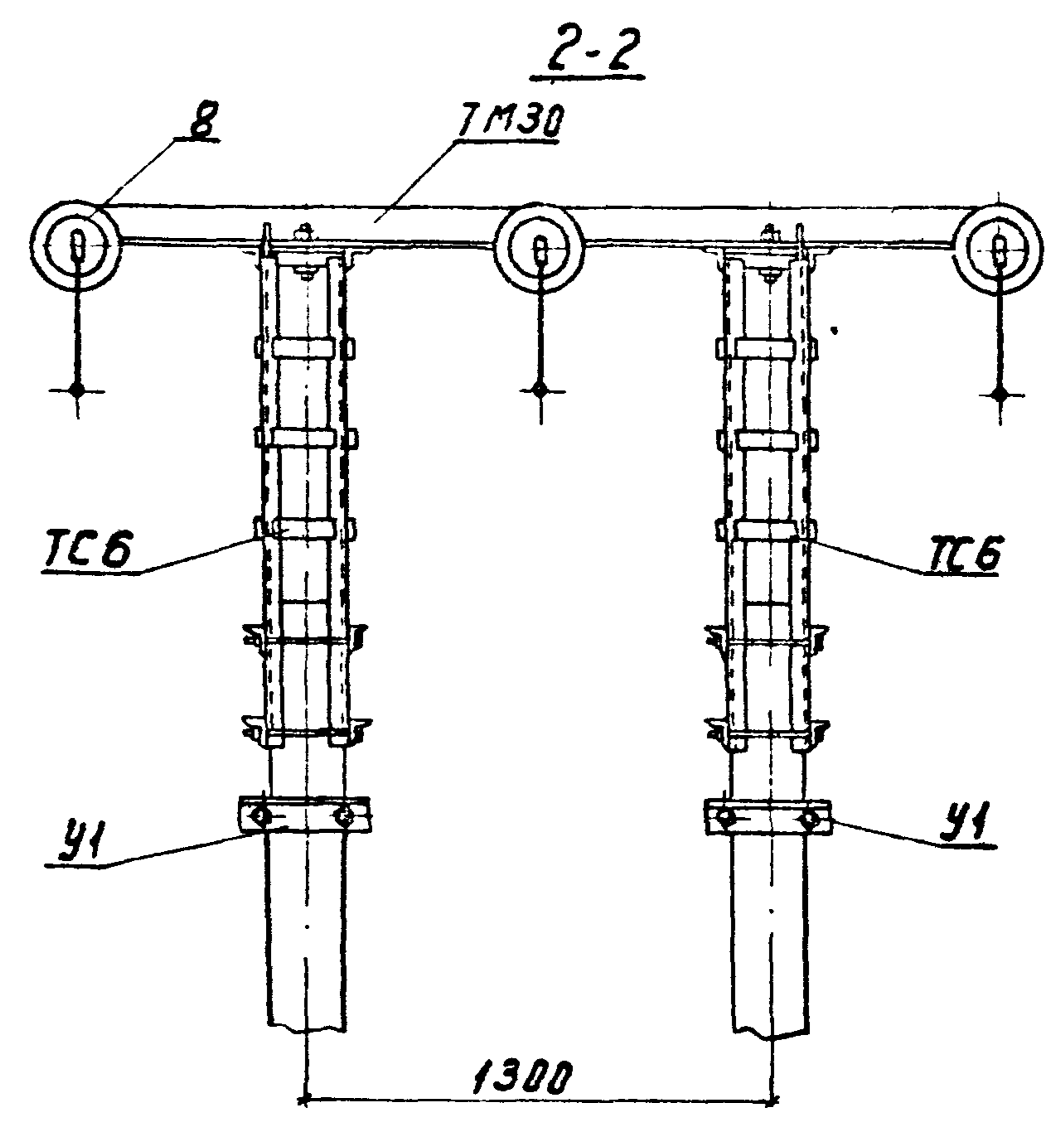
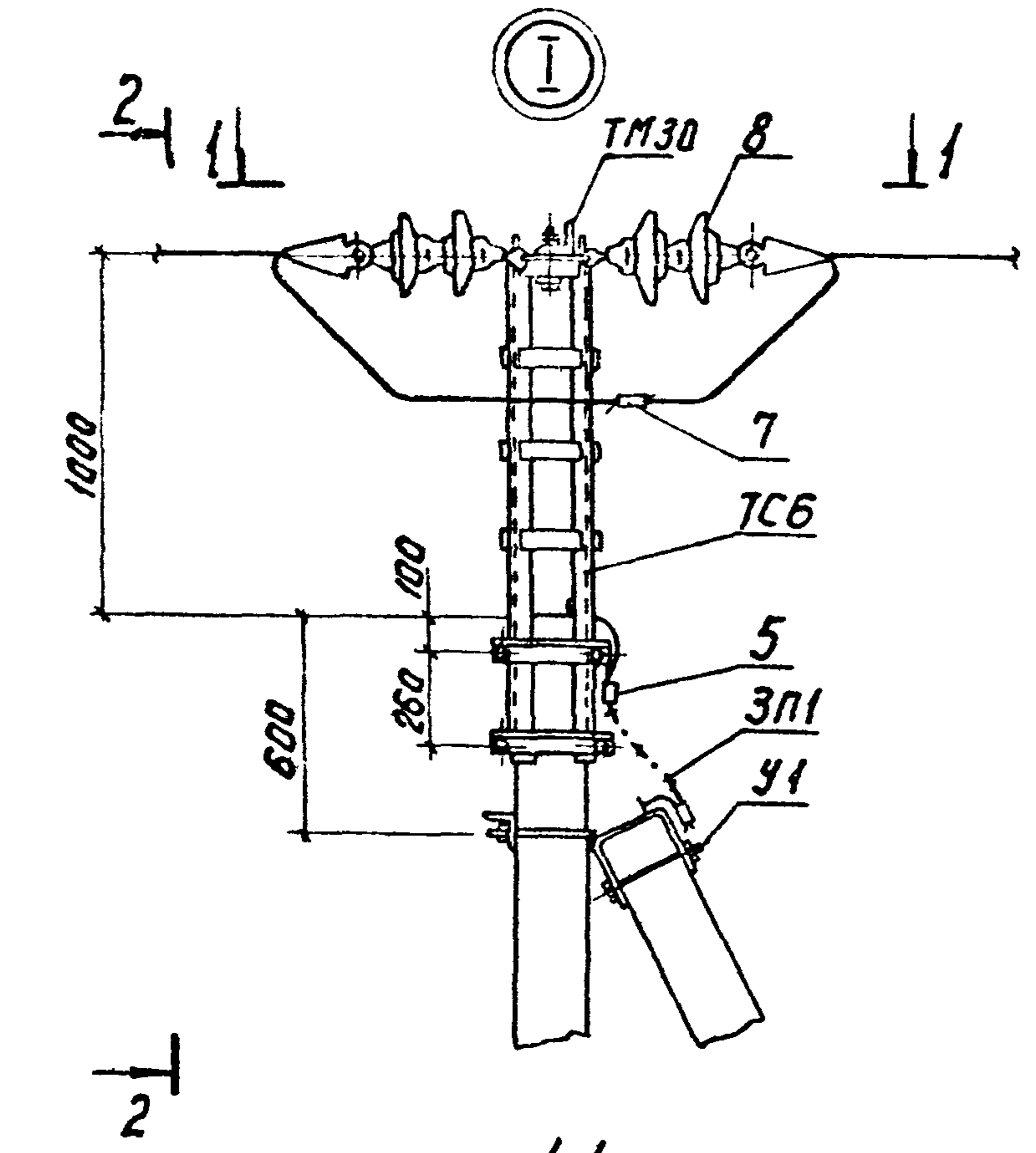


Спецификацию элементов опоры см. докум. 3.407.1-143.5.2

3.407.1-143.5.12

Науч. отд. Кудрявцев	Инж. Шибанов	Переходная анкерная (облегченная) опора ПА10-2	Судья	Лист	Листов
Н. контр. Салнцева	Инж. Шибанов		Р	1	2
Г.И.П. Чваров	Инж. Шибанов	Схема расположения	СЕЛЬЭНЕРГОПРОЕКТ		
Вед. инж. Шаповалов	Инж. Шибанов				
Инж. Колобошкин	Инж. Шибанов				

Инв. № подл. Подпись и дата



Инв.№ подл. Подпись и дата Взам. инв.№

3.407.1-143.5.12

Лист 2

Таблица 1

Ветровой район	I-V, 40-80 гдН/м ²			
Толщина стенки гололеда, мм	5	10	15	20
расчетный пролет ρ , м	90	85	70	60

Таблица 2

Марка опоры	Марка стоек	Область применения опоры		
		район по гололеду	ветровой район	местность
ПА10-3	СНВ-7-13	I-IV	I-V	ненасел. и населен.

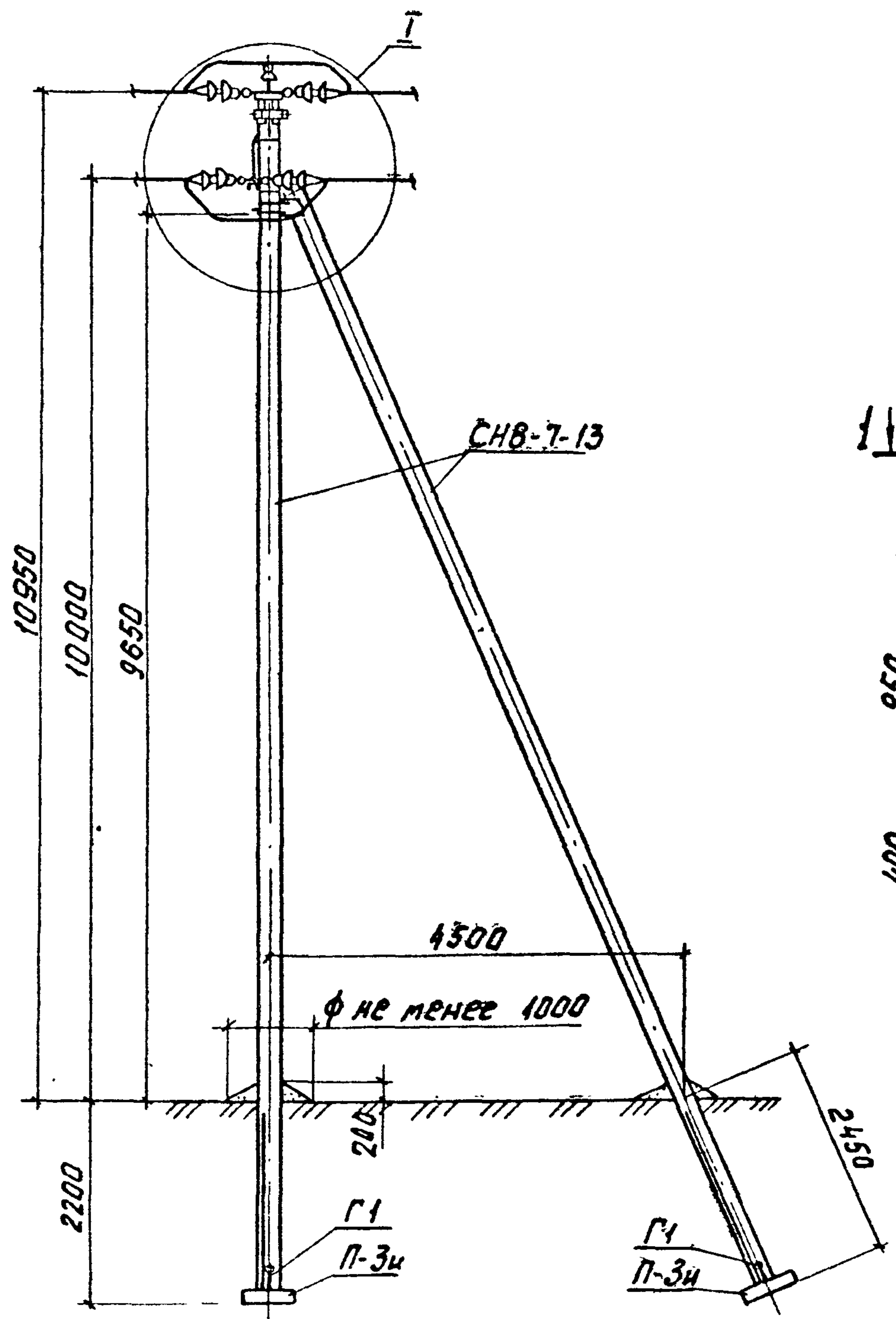


Схема установки стоек опоры

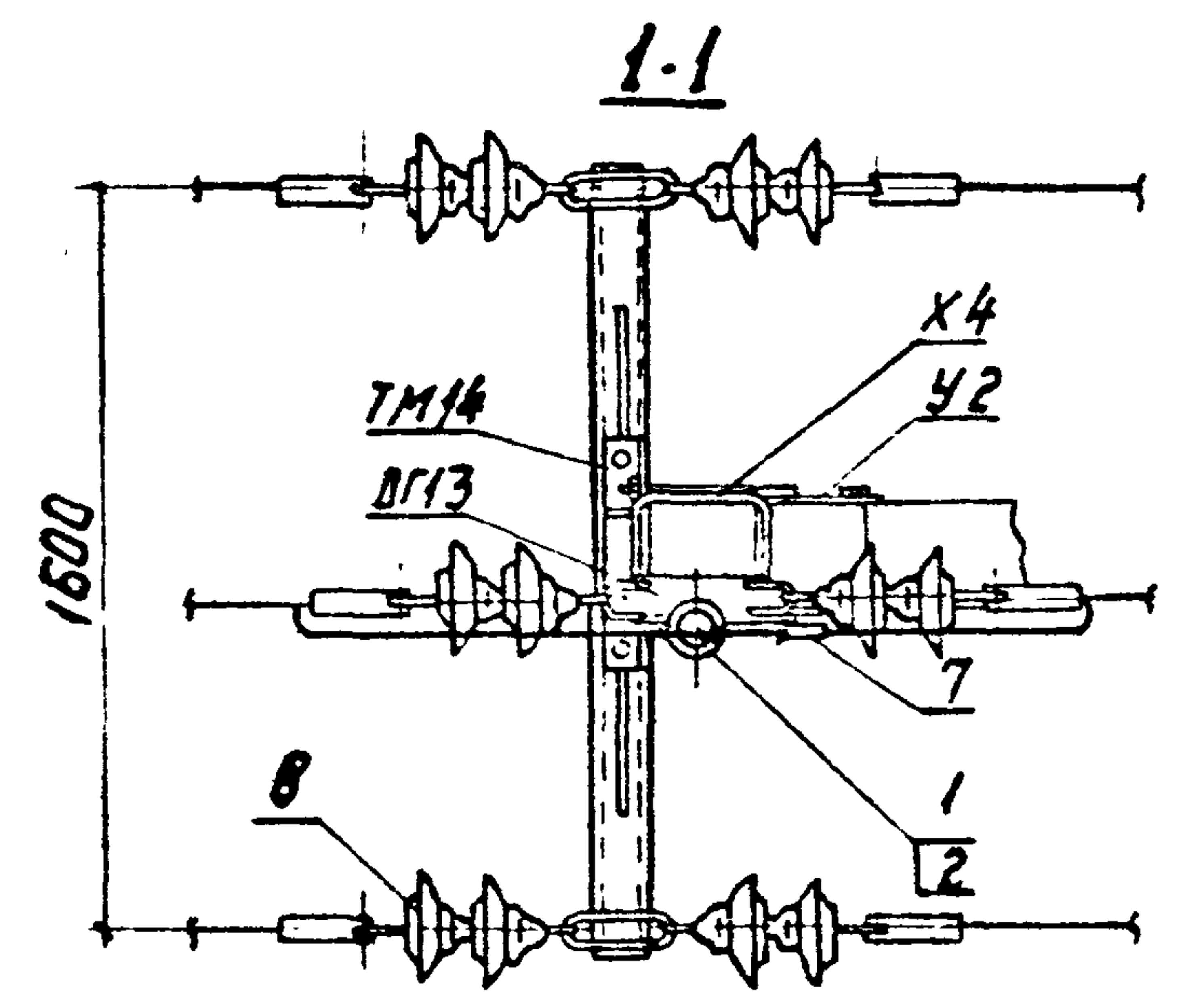
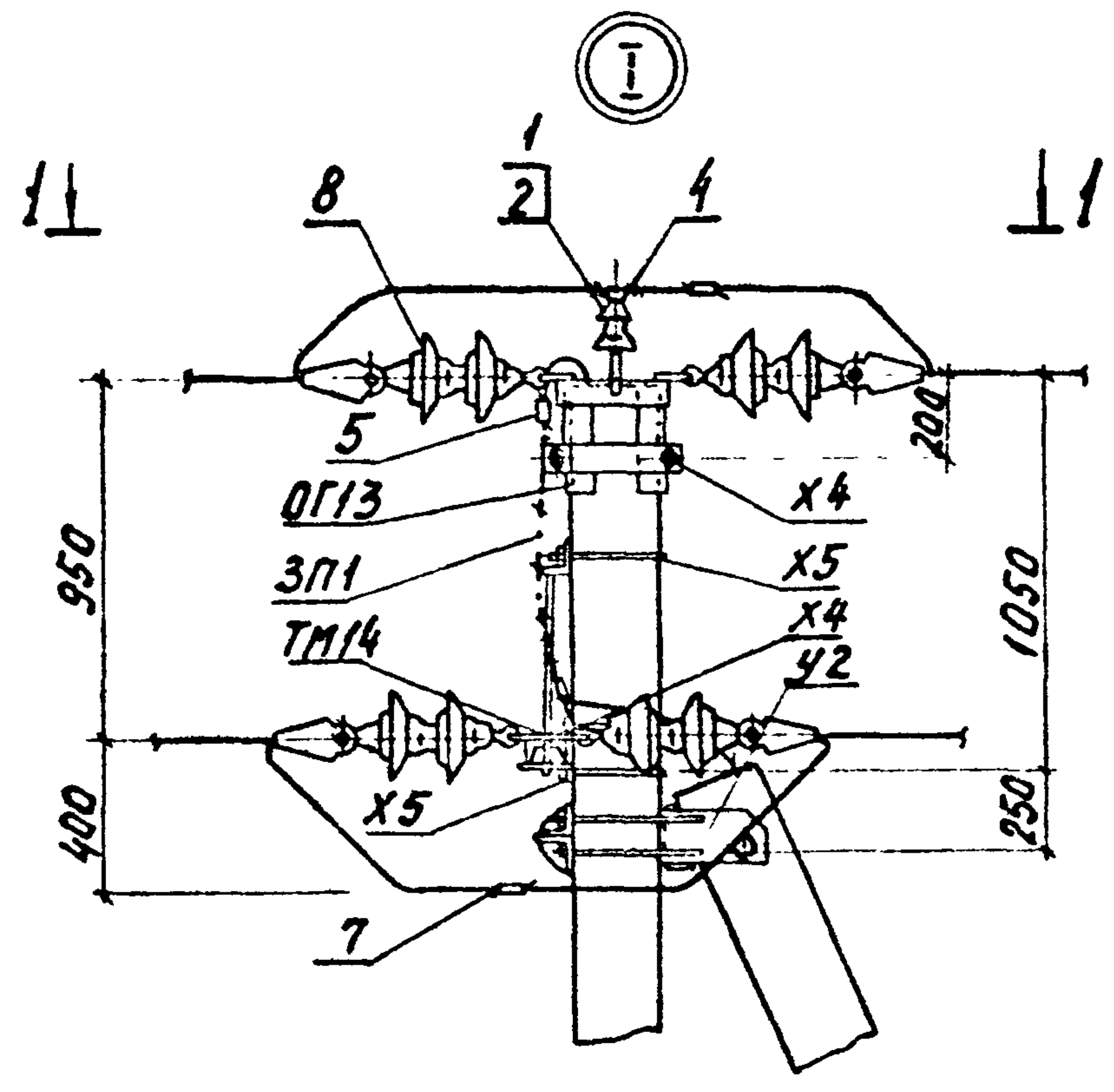
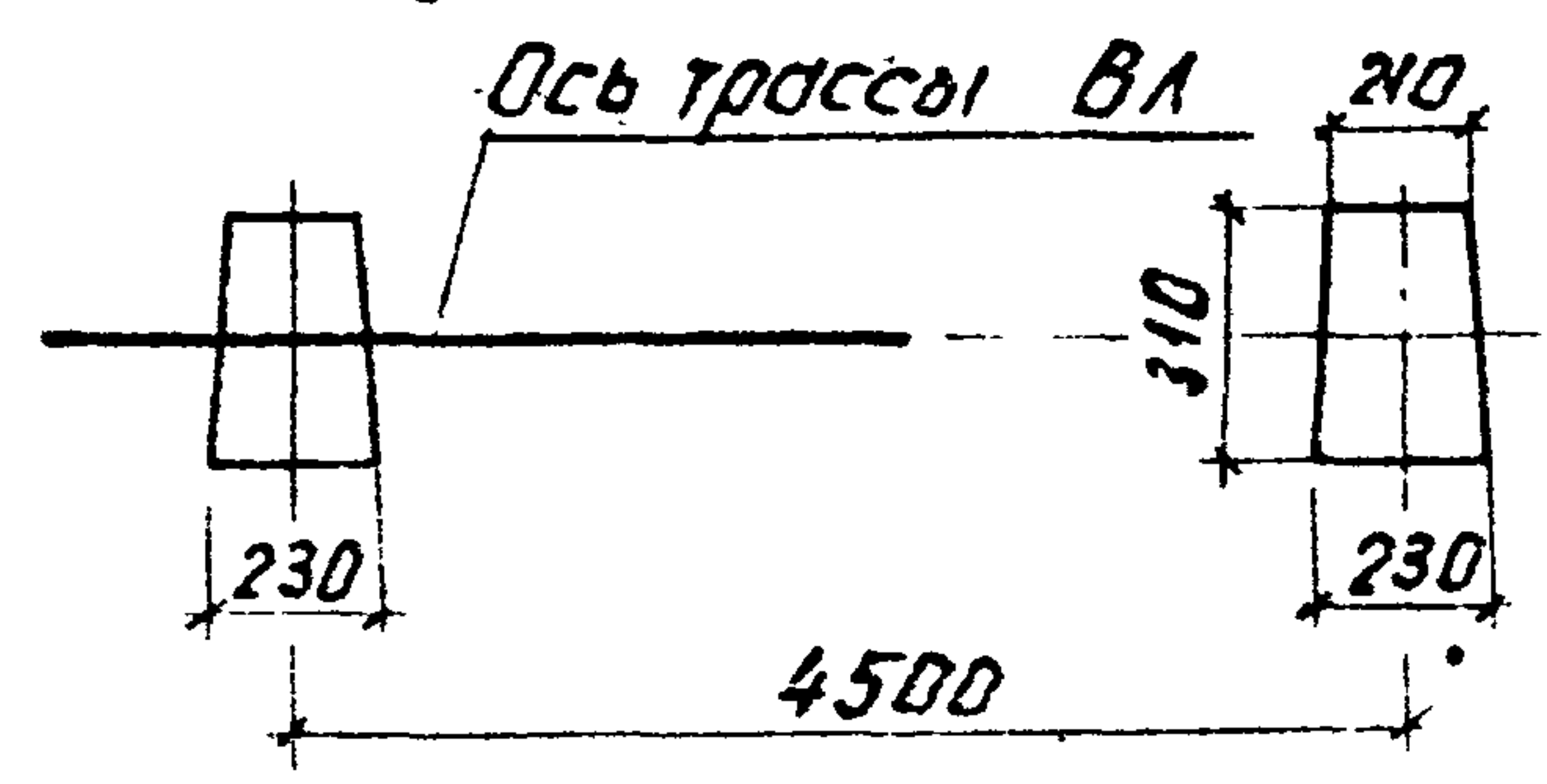
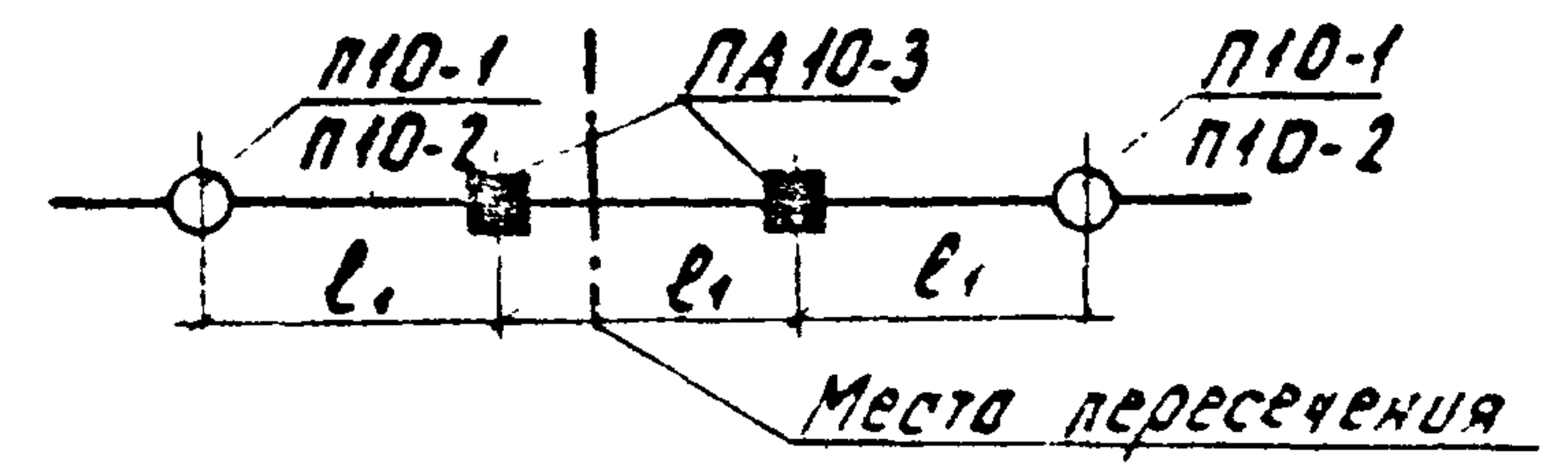


Схема пересечения



Спецификация элементов опоры см. докум. 3.407.1-143.5.2.

3.407.1-143.5.13

Нач. отд.	Кулыгин	ЗМ	Переходная анкерная опора ПА10-3 Схема расположения	Стадия	Лист	Листов
Н.контр.	Болнцева	ЛМ		Р	1	
ГИП	Ударов	СМ		СЕЛЬЭНЕРГОПРОЕКТ		
Зед. инж.	Шаймович	СМ				
Инж.	Клибашко	ЗМ				

Инв. № подл. Подпись и дата ВЗДП. ИМВ. №

Таблица 1

Ветровой район	I-IV, 40-65 гаН/м ²				V, 80 гаН/м ²			
Толщина стенки гололеда, мм	5	10	15	20	5	10	15	20
Расчетный пролет l_1 , м	140	120	100	85	135	120	100	85
Расчетный пролет l_2 , м	95	90	75	65	95	90	75	65

Таблица 2

Марка опоры	Марка стойки	Область применения опоры		
		Район по гололеду	Ветровой район	Местность
ПА10-4	СВ164-12	I - IV	I - V	не насел. и населен.

Схема установки стойки и оттяжек анкерной опоры

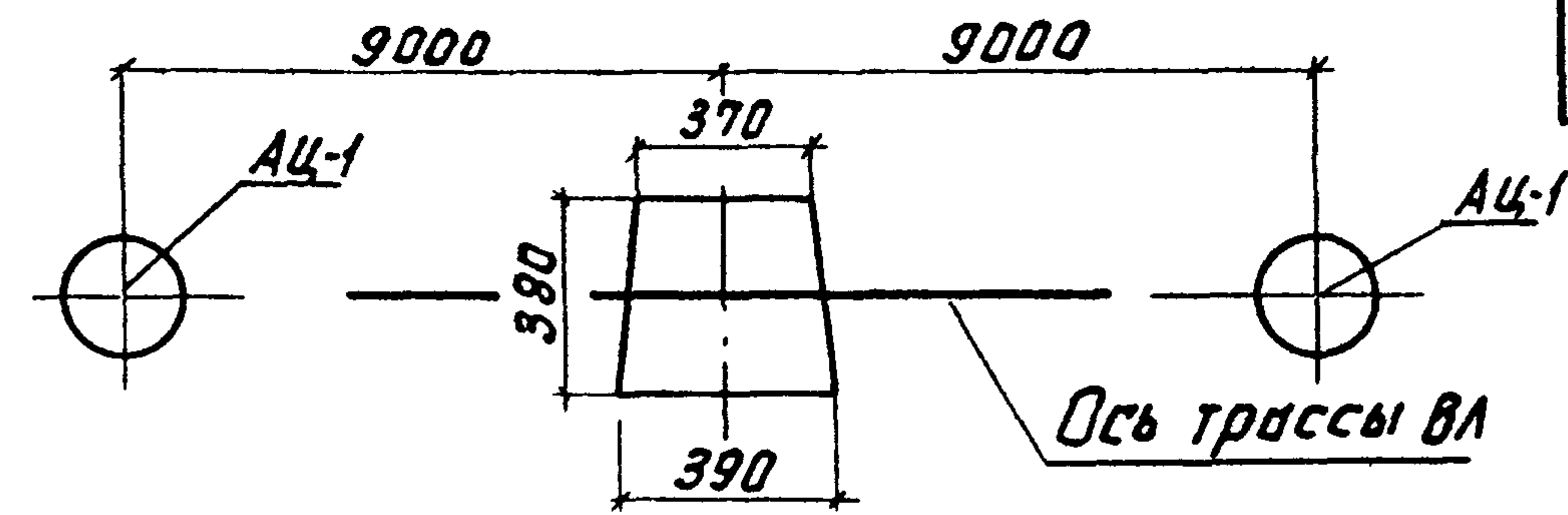


Схема установки стойки и оттяжек концевой опоры

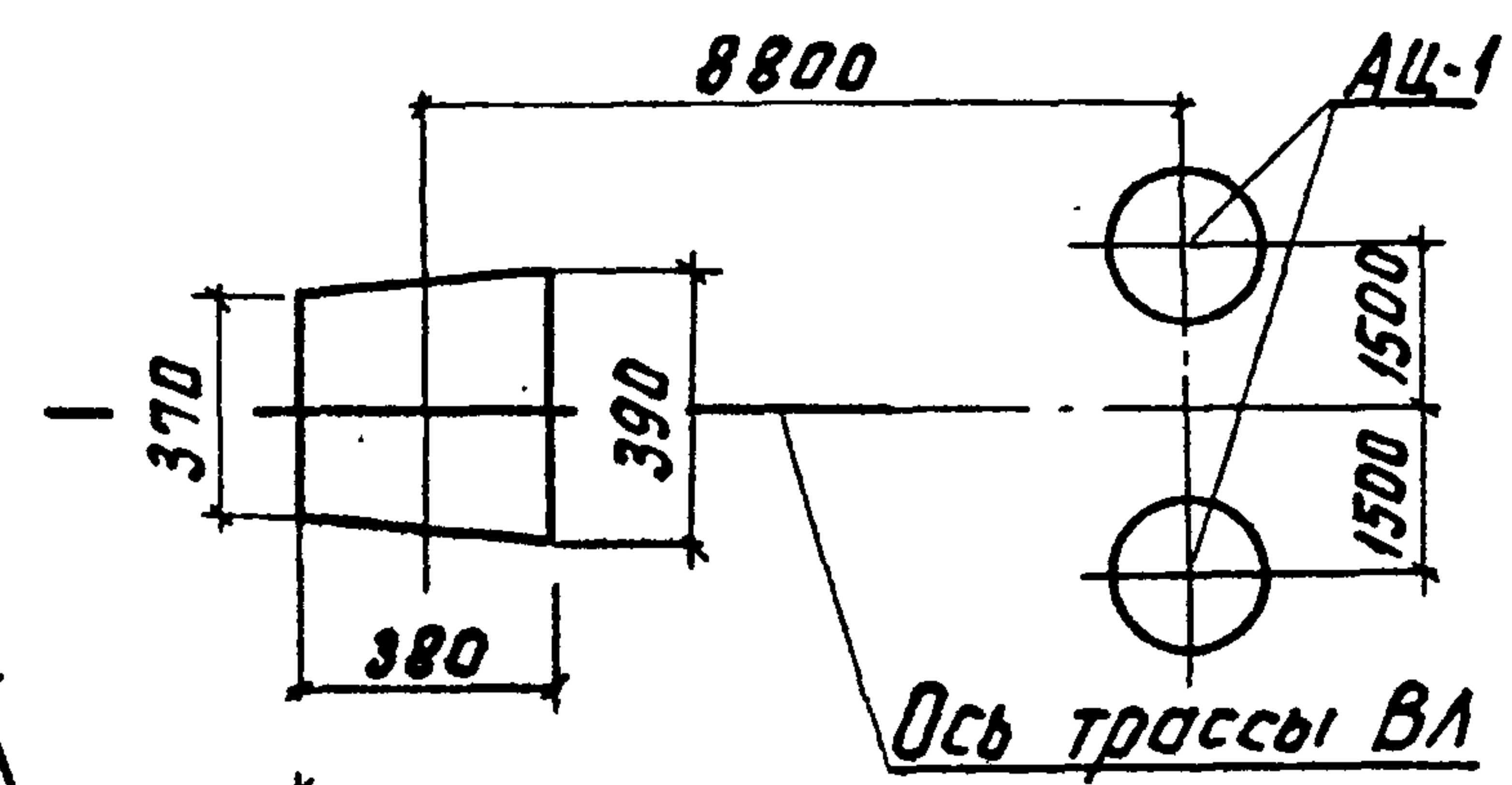
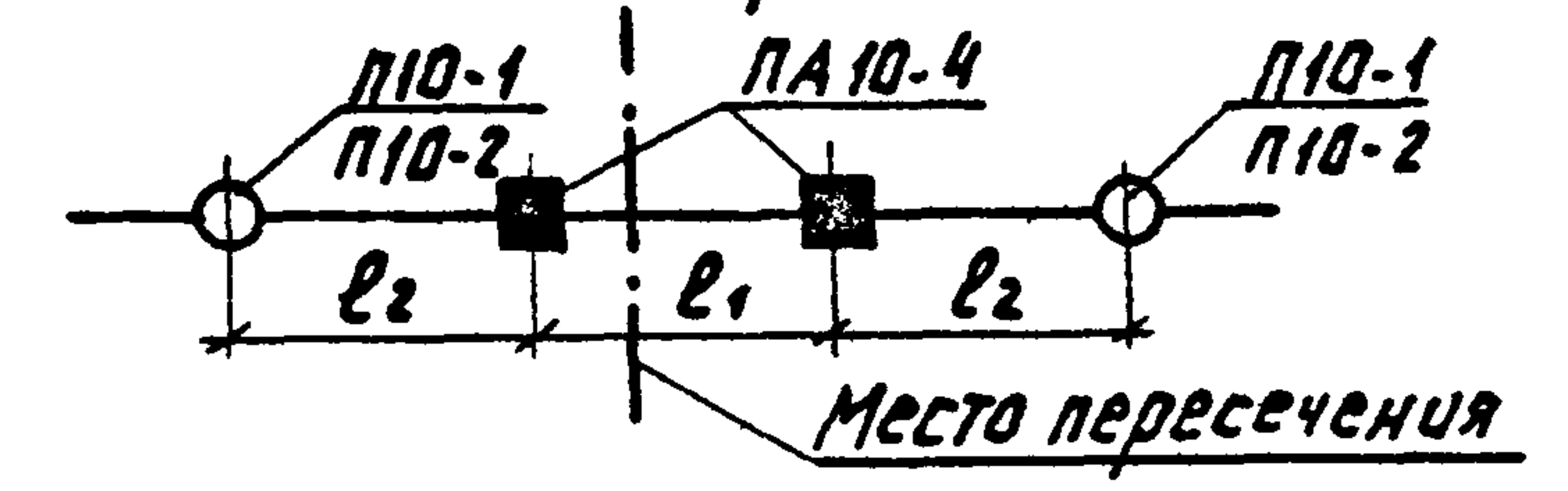


Схема пересечения

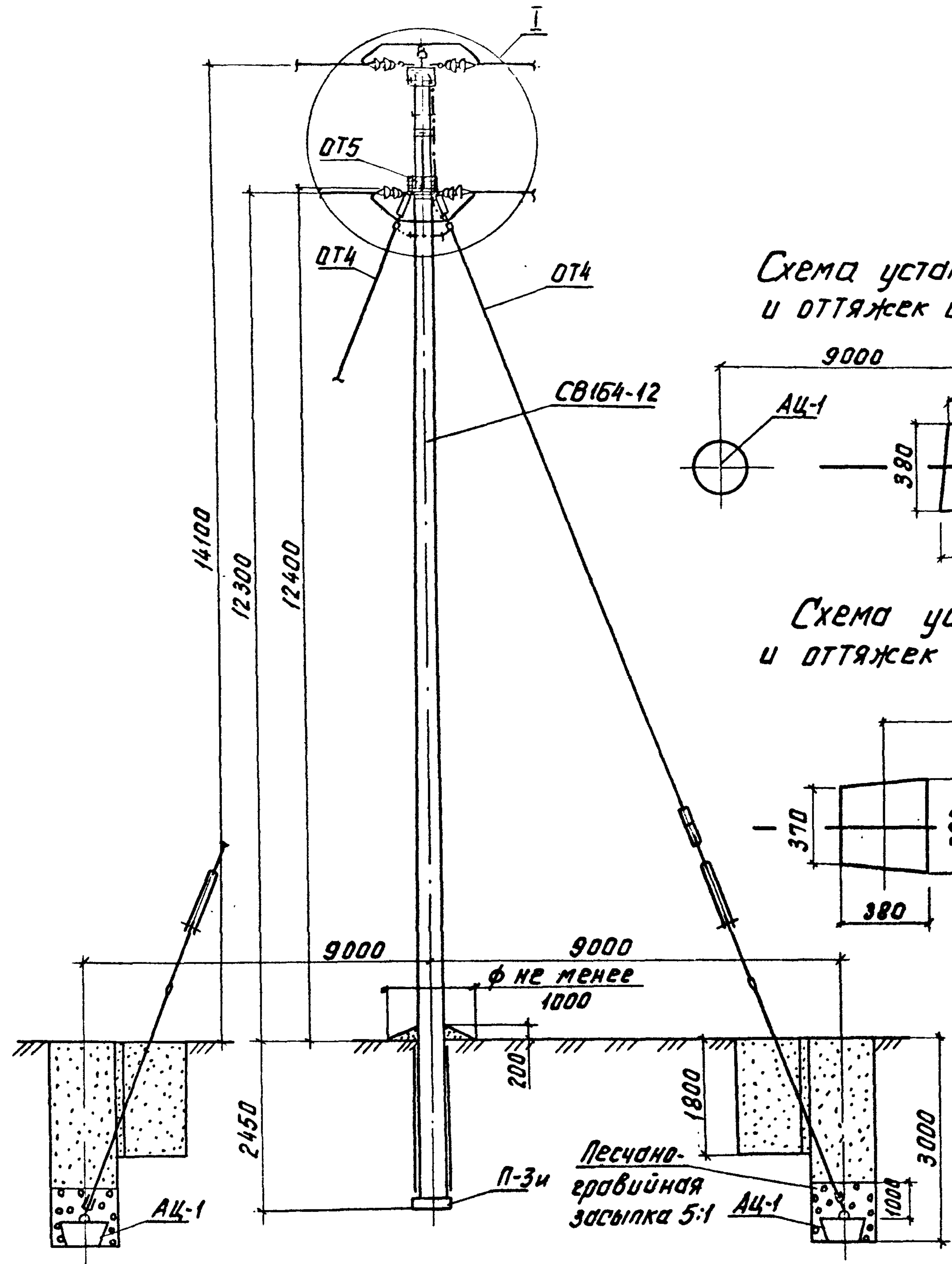


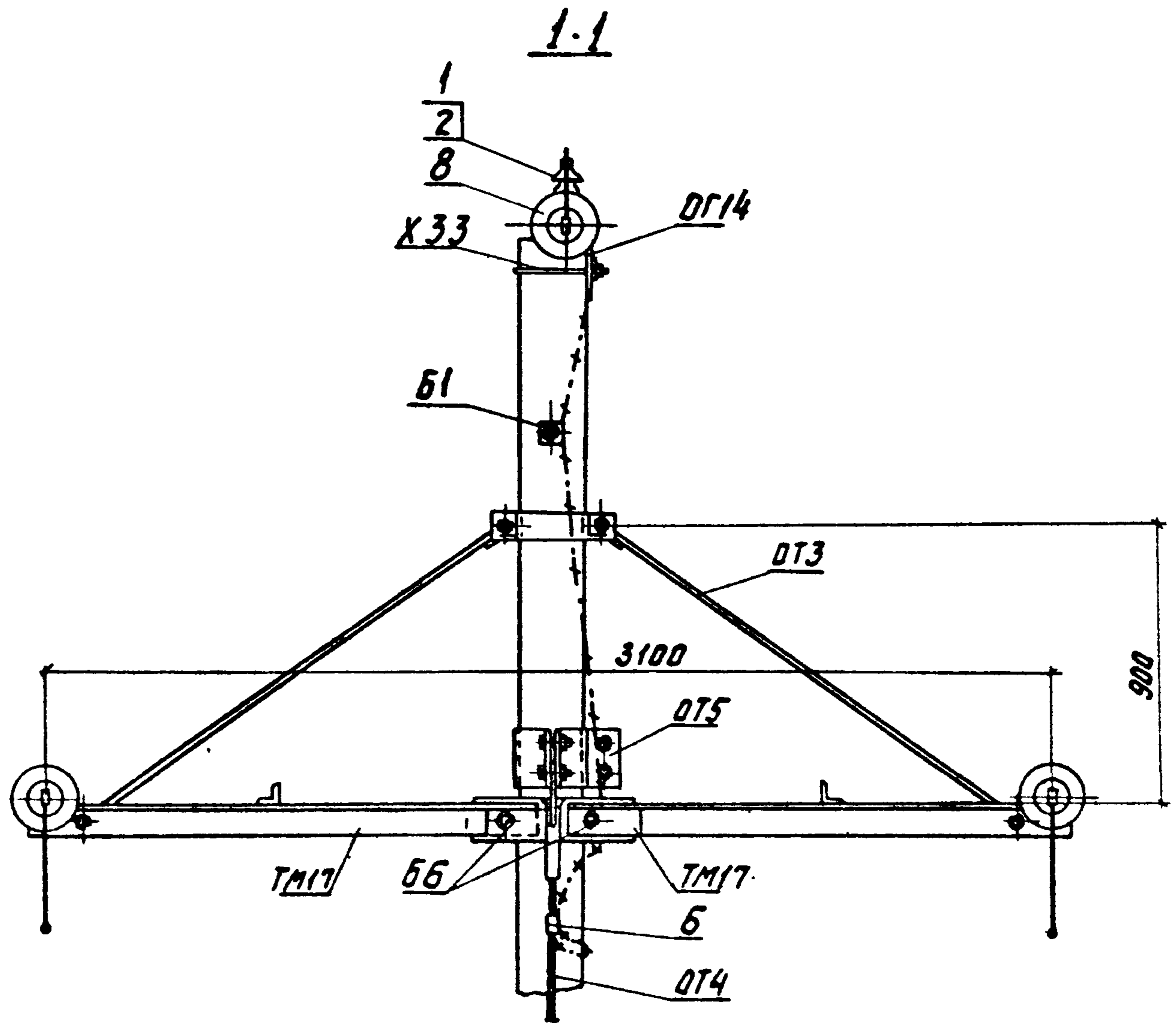
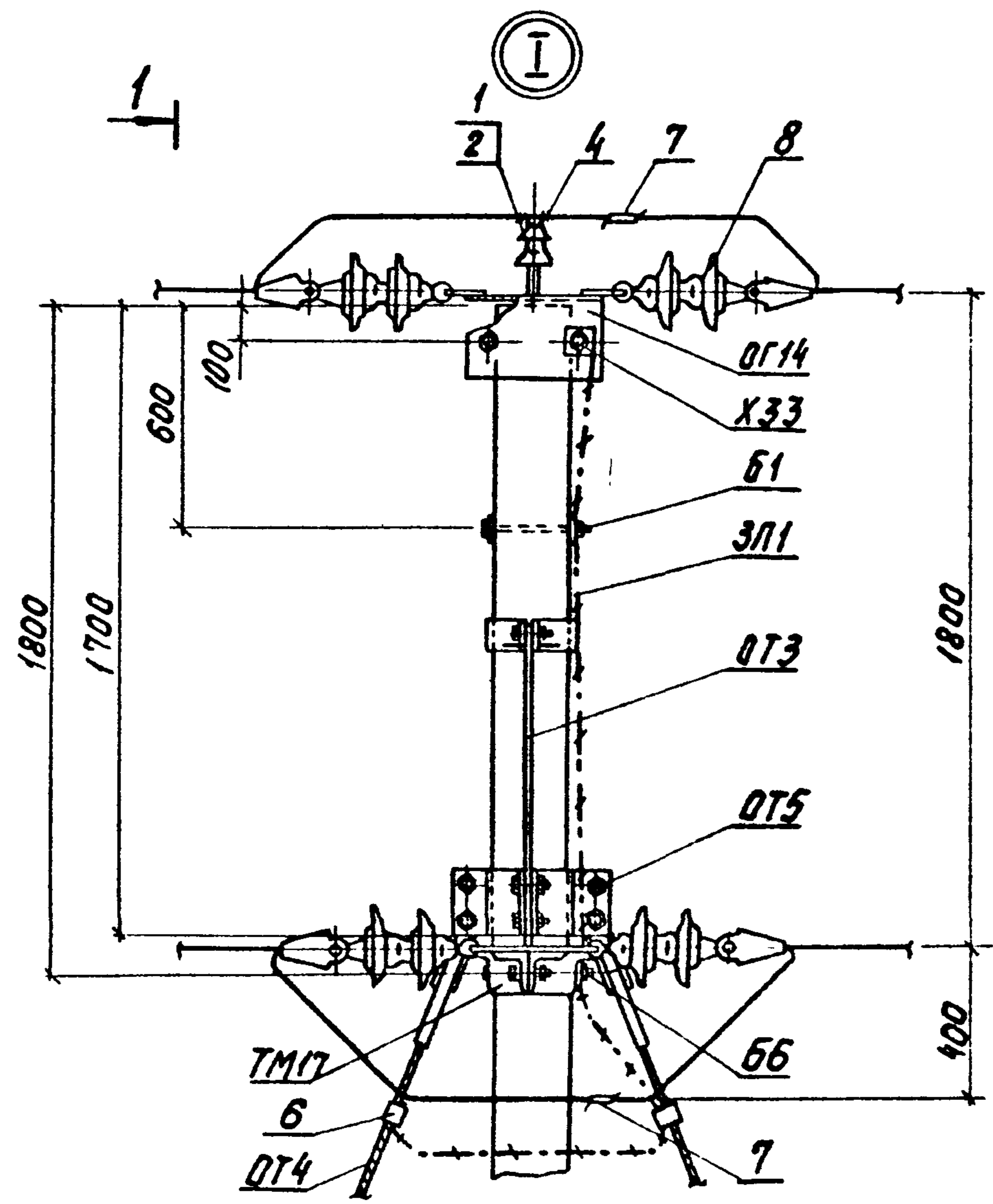
1. Спецификацию элементов опоры см. докум. 3.407.1-143.5.2.

3.407.1-143.5.14

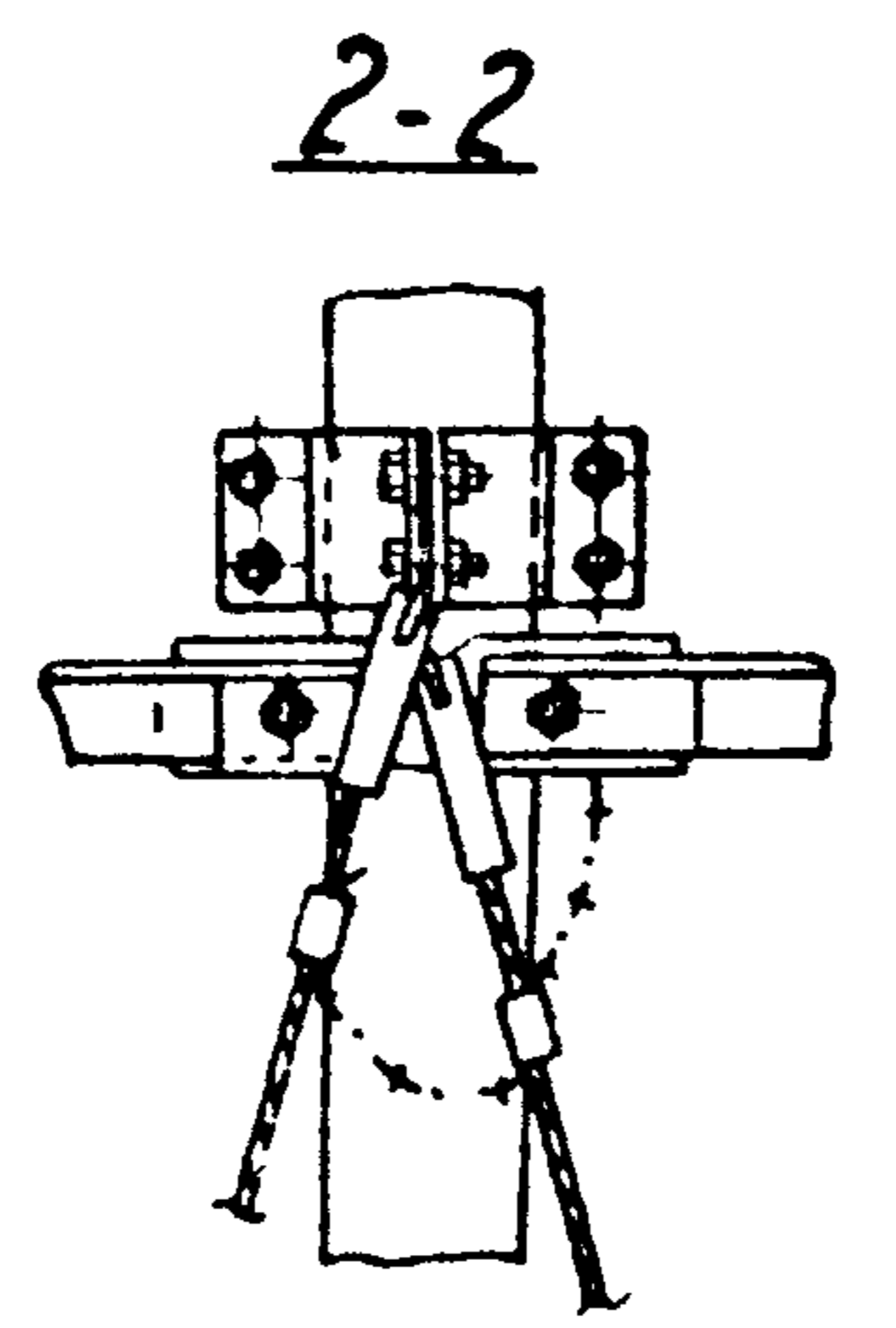
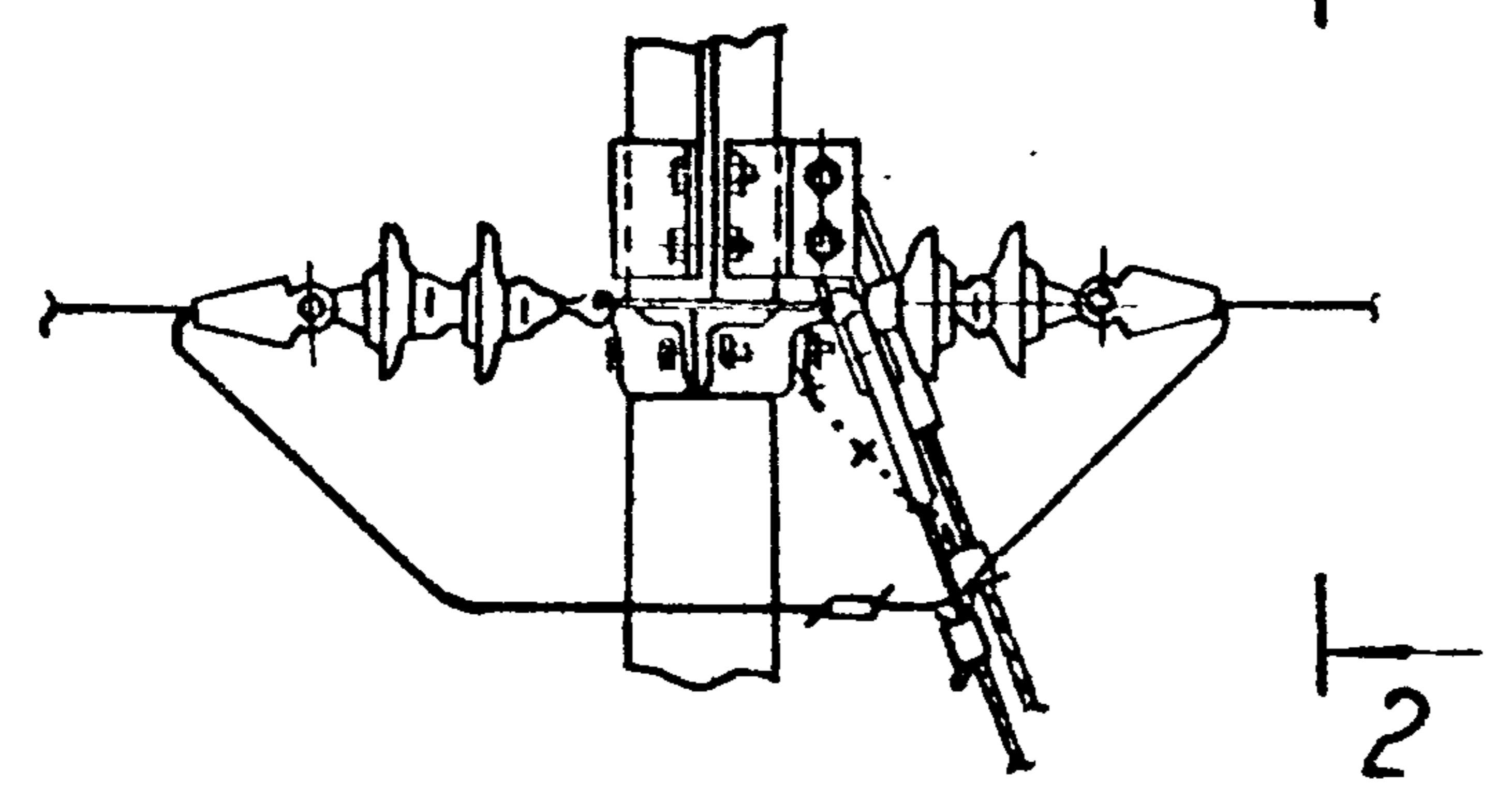
			Стадия	Лист	Листов
Нач. отд.	Кулыгин	М	Р	1	2
Н.контр.	Солнцева	С			
Гип	Чдаров	М			
Вед. инж.	Шумович	С			
Инж.	Карабашикин	С			
Переходная анкерная (концевая) опора ПА10-4			СЕЛЬЭНЕРГПРОЕКТ		
Схема расположения					

Имя, № подл. Подпись и дата





Крепление оттяжек
концевой опоры



Инв. № подл. Подл. ч дата Взам. инв. №

3.407.1-143.5.14 Лист 2

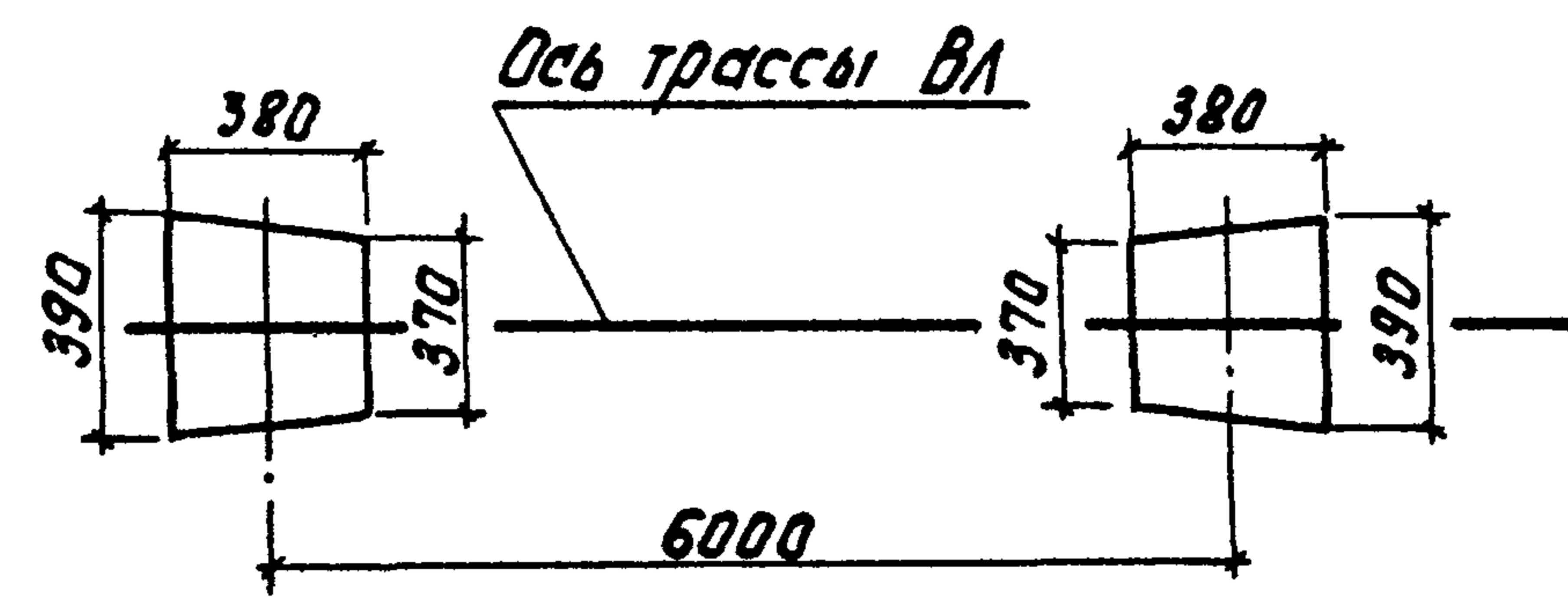
Таблица 1

Ветровой район	I - IV, 40 - 65 м/с				V, 80 м/с			
Толщина стенки гололеда, мм	5	10	15	20	5	10	15	20
Расчетный пролет $P_1, м$	140	115	100	85	135	115	100	85
Расчетный пролет $P_2, м$	95	90	75	65	95	90	75	65

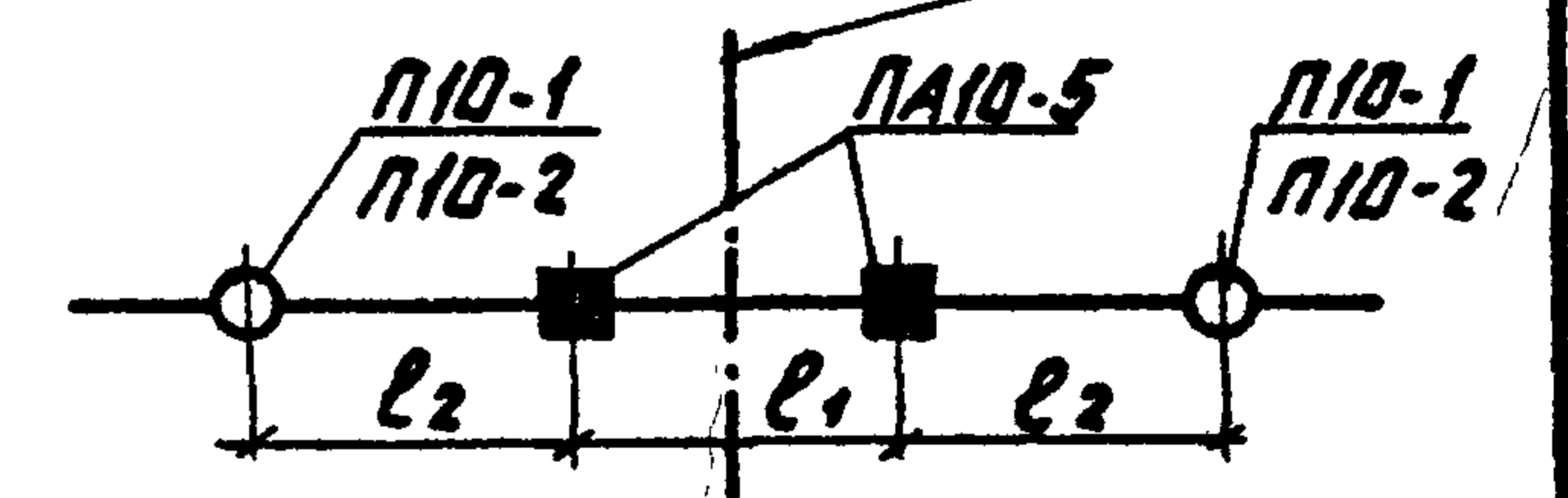
Таблица 2

Марка опоры	Марка стойки	Область применения опоры		
		Район по гололеду	Ветровой район	Местность
ПА10-5	СВ164-12	I - IV	I - V	Нечисел. и населен.

Схема установки стоек опоры



Место пересечения

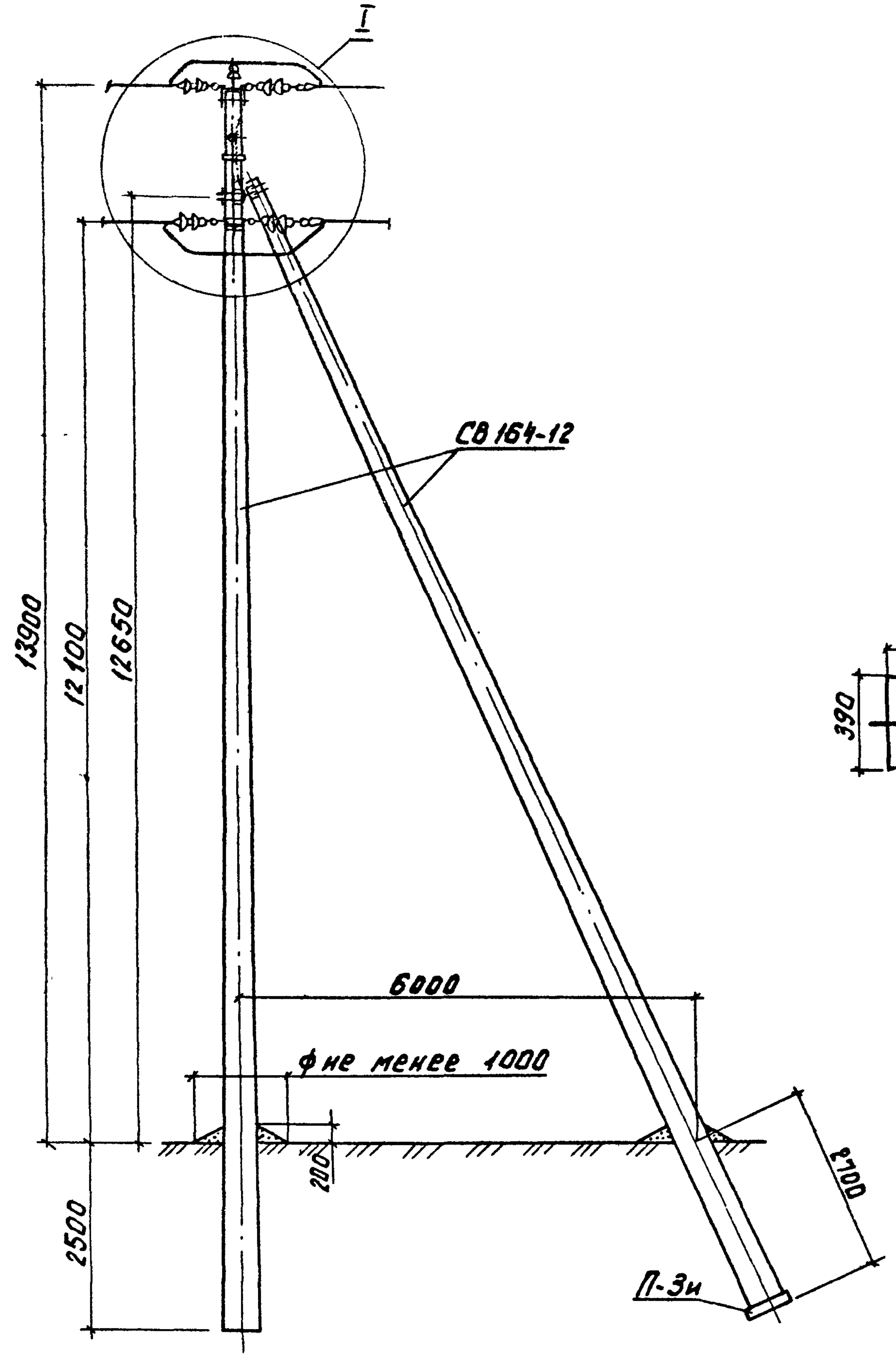


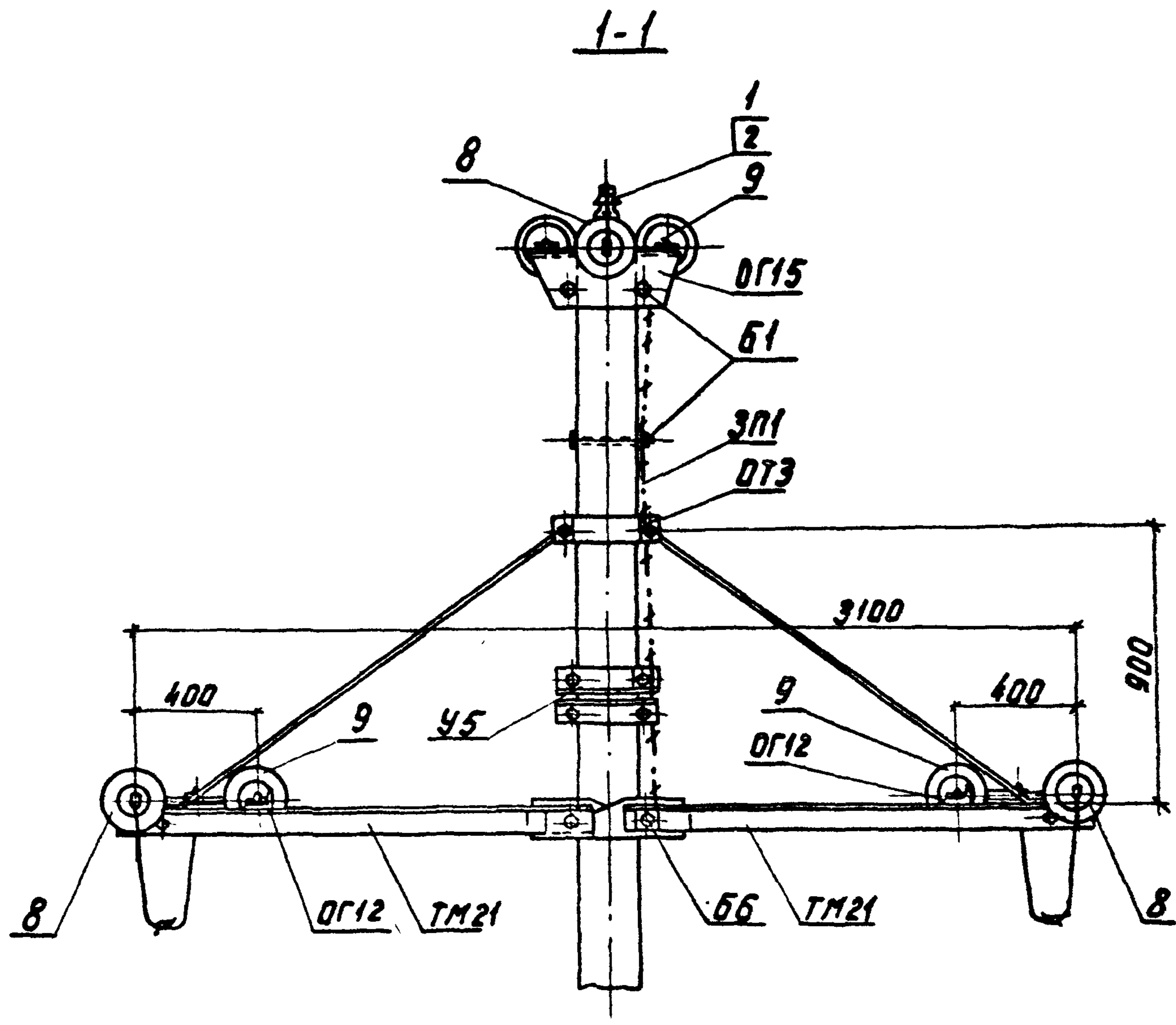
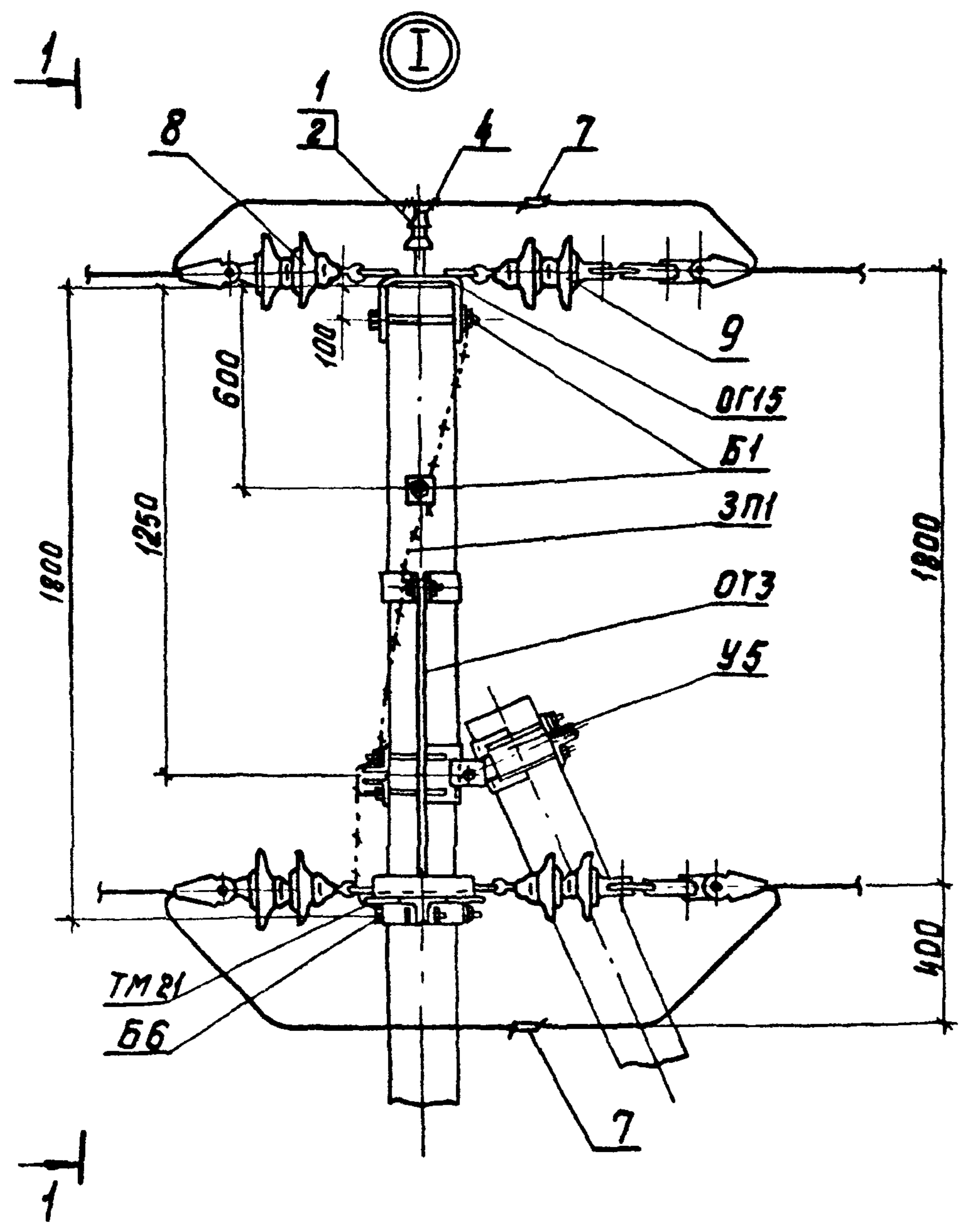
1. Установка плиты под подкасом в соответствии с п. 5.4 докум. 3.407.1-143.5.13
2. Спецификацию элементов опоры см. докум. 3.407.1-143.5.2.

3.407.1-143.5.15

Науч. отд.	Кулыгин	Э.К.	Переходная анкерная (концевая) опора ПА10-5 Схема расположения	Листов	2	
Н.контр.	Сланцева	Ф.В.		Лист	1	
Гип	Ударов	М.М.		Р		
Вед. инж.	Шимович	В.И.		СЕЛЬ ЭНЕРГОПРОЕКТ		
Инж.	Колбашкин	В.В.				

Инв. № табл. Подпись и дата. Взвм. инв. №





Инд. № подл. Подпись и дата

3.407.1-143.5.15

Лист 2

Таблица 1

Ветровой район	I-V, 40-80 ддН/м ²			
Толщина стенки грядера, мм	5	10	15	20
расчетный пролет l_1 , м	130	110	95	80
расчетный пролет l_2 , м	95	90	75	65

Таблица 2

Марка опоры	Марка стойки	Область применения опоры		местность
		район по ветровой грядера	район	
ПУА10-2	СВ164-12	I - IV	I - V	Ненасел. и населен.

Схема установки стойки и оттяжек опоры

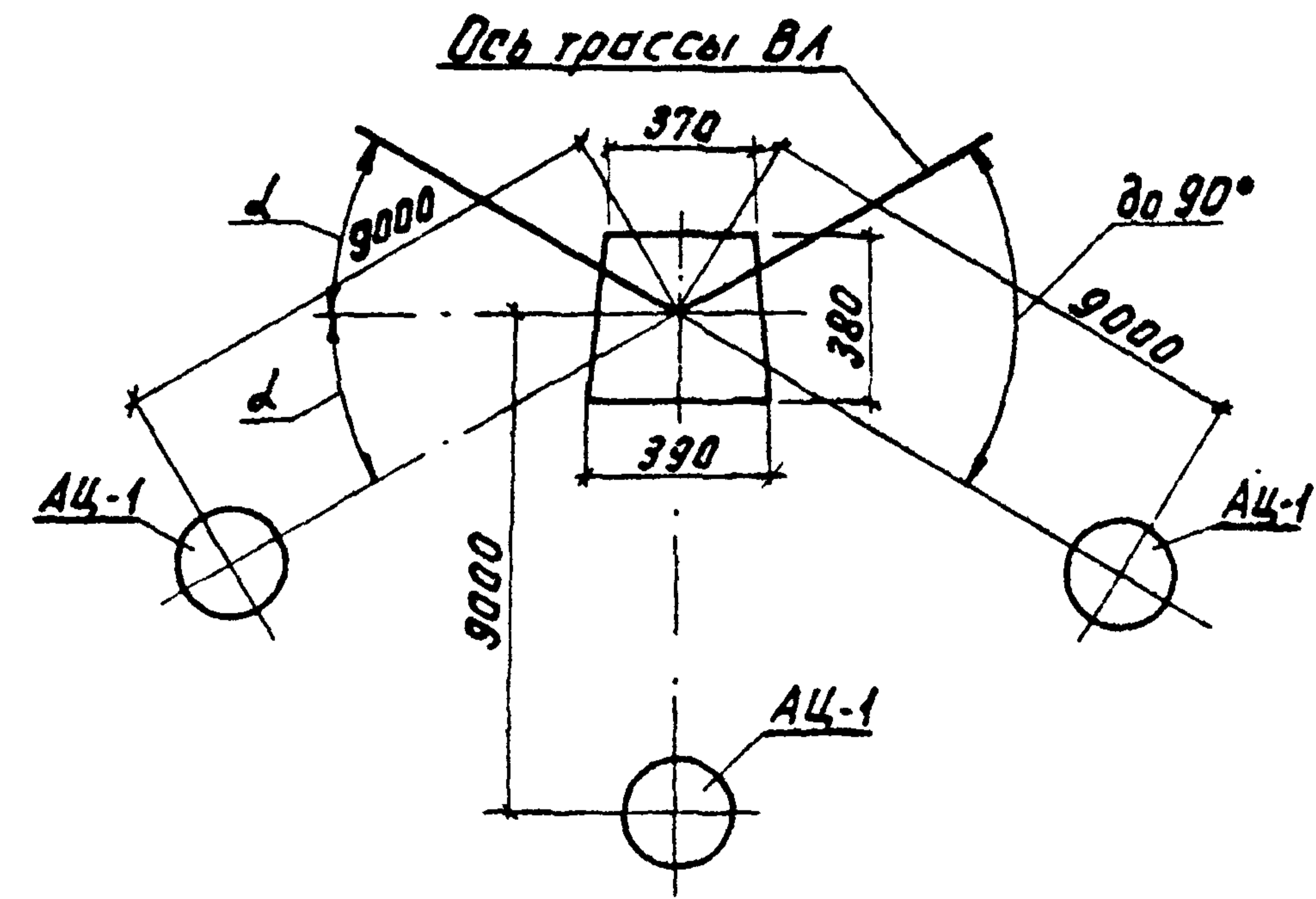
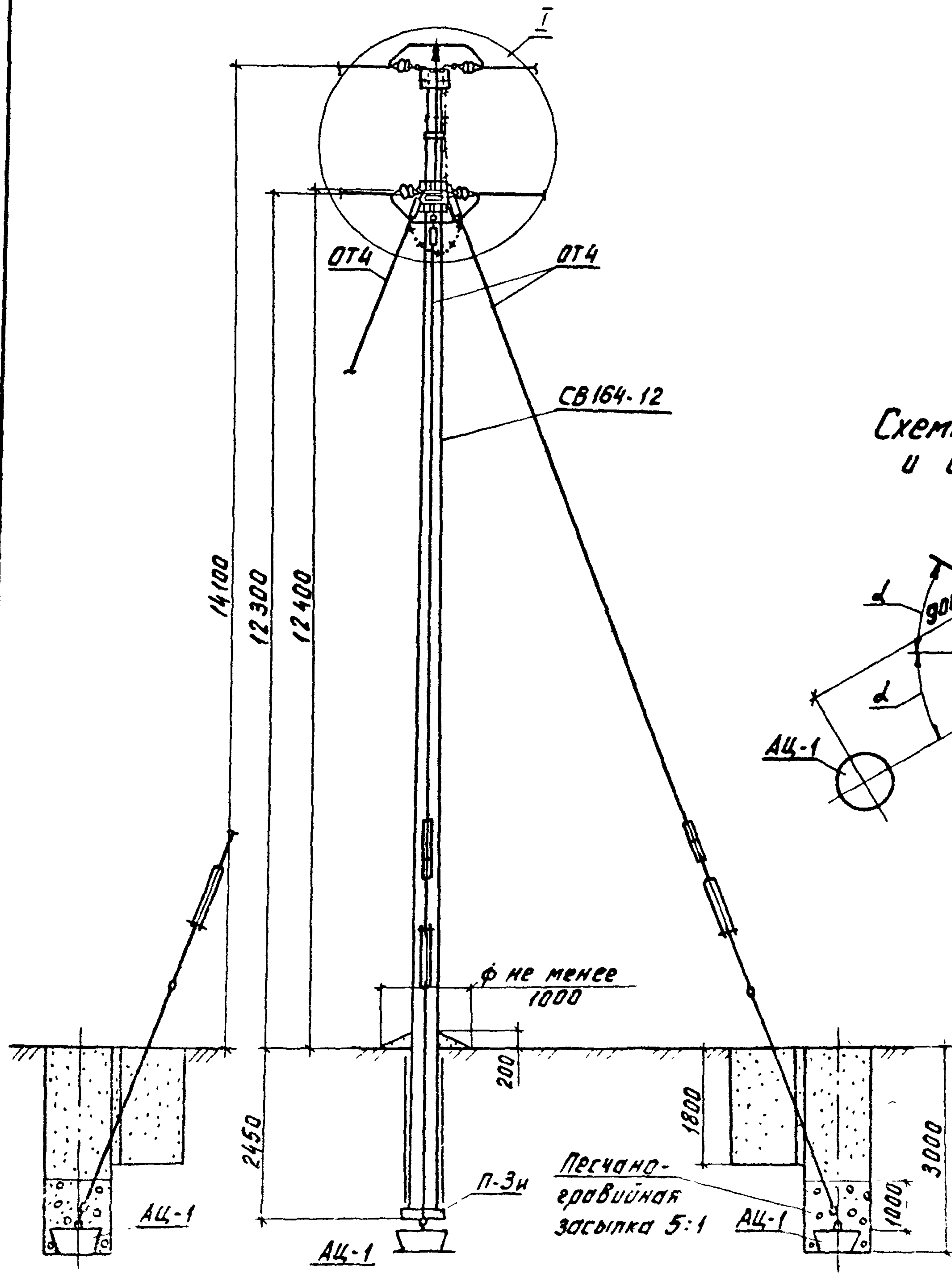
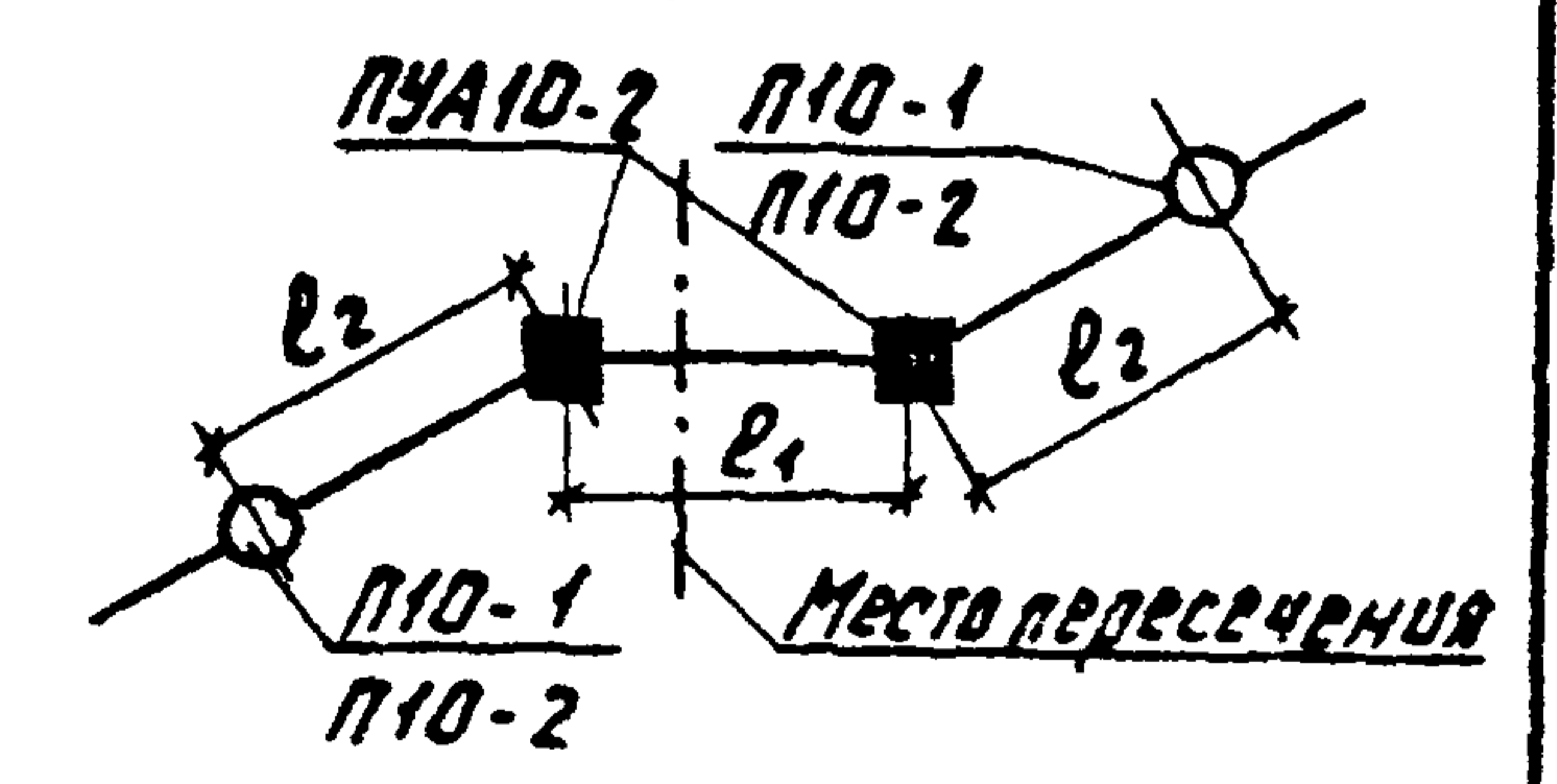


Схема пересечения

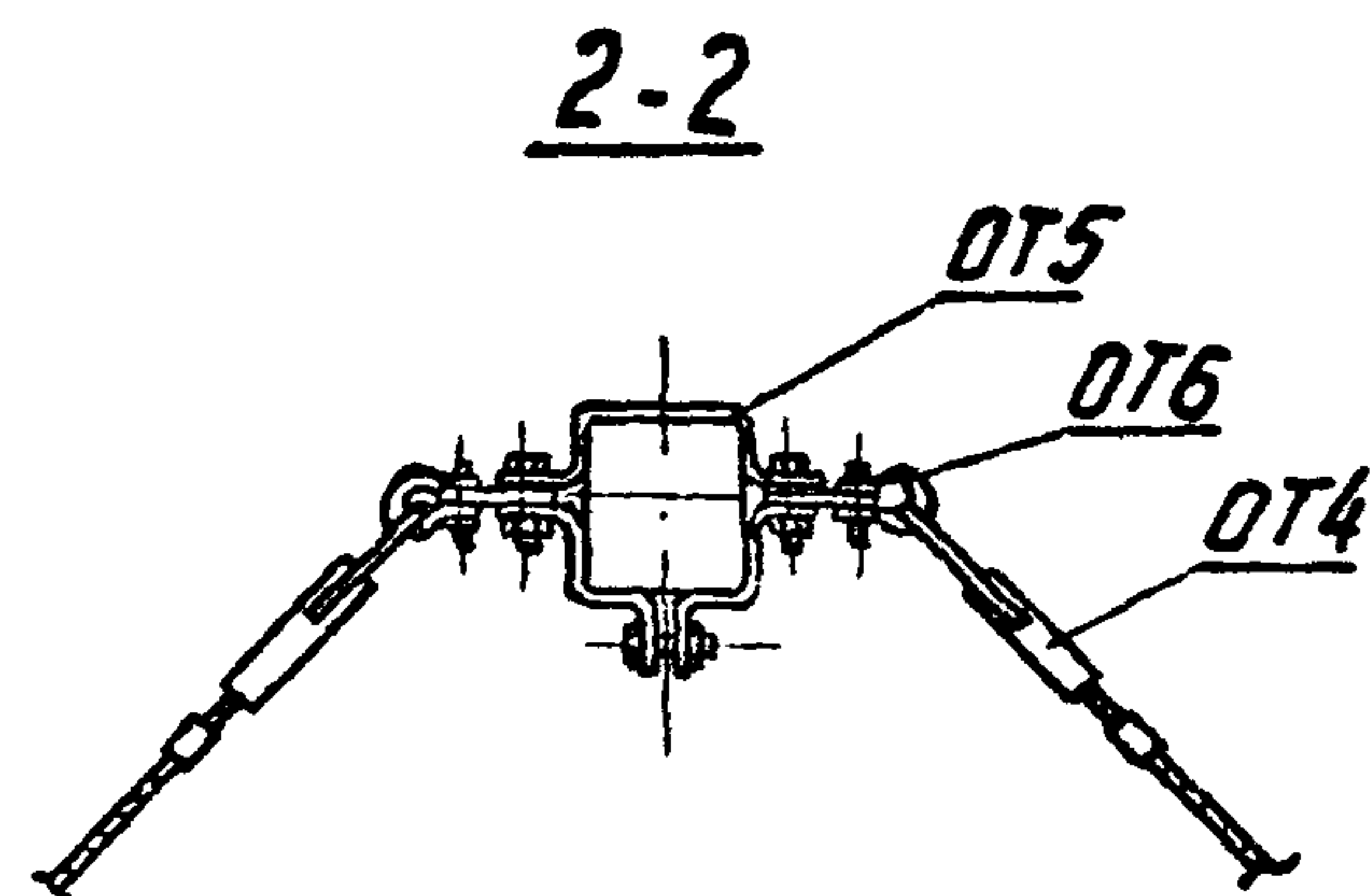
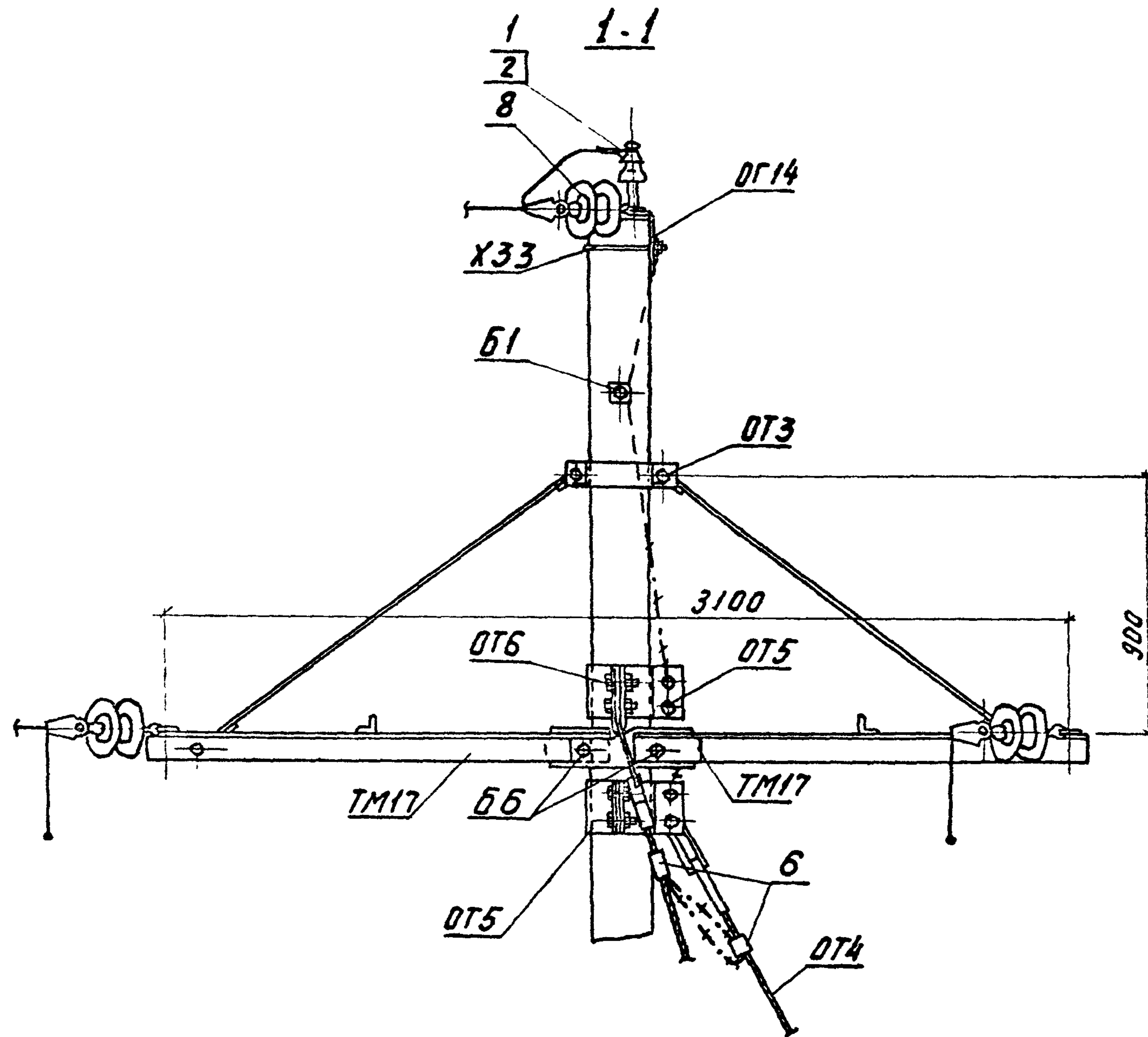
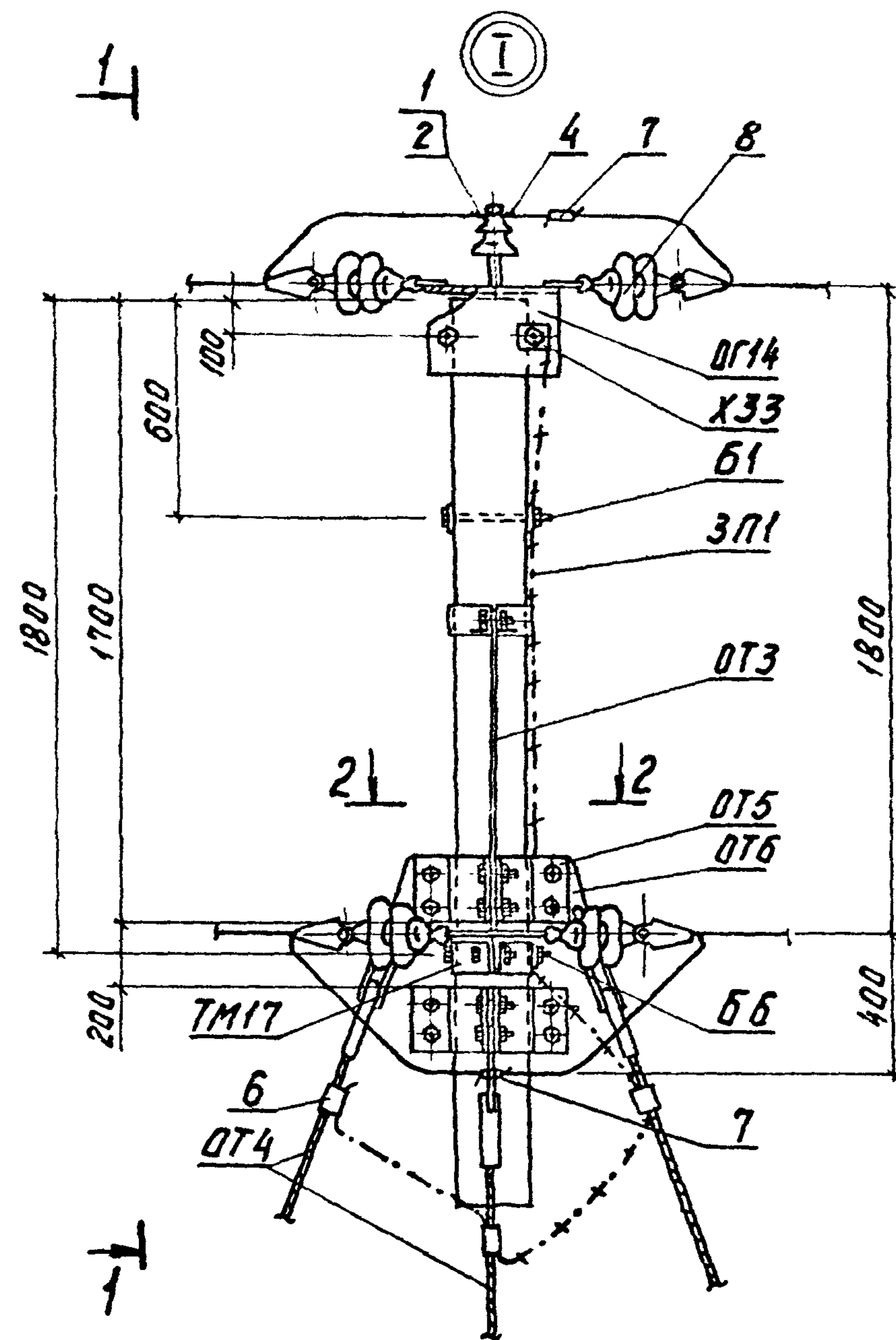


1. Опора допускает поворот трассы ВЛ на угол до 90°
2. Спецификацию элементов опор см. докум. З. 407.1-143.5.2.

З.407.1-143.5.17

Нач. отд.	Кулыгин	ЗК	Переходная угловая анкерная опора ПУА10-2 Схема расположения	Свед.	Лист	Листов
Н.контр.	Семцев	Д		Р	1	2
ГИП	Ударов	М		СЕЛЬЭНЕРГОПРОЕКТ		
вед. инж.	Шимович	В				
инж.	Колдобашкин	В				

Инв. № 10/001
 Лодыжский
 в/о и в/д
 01.01.2017



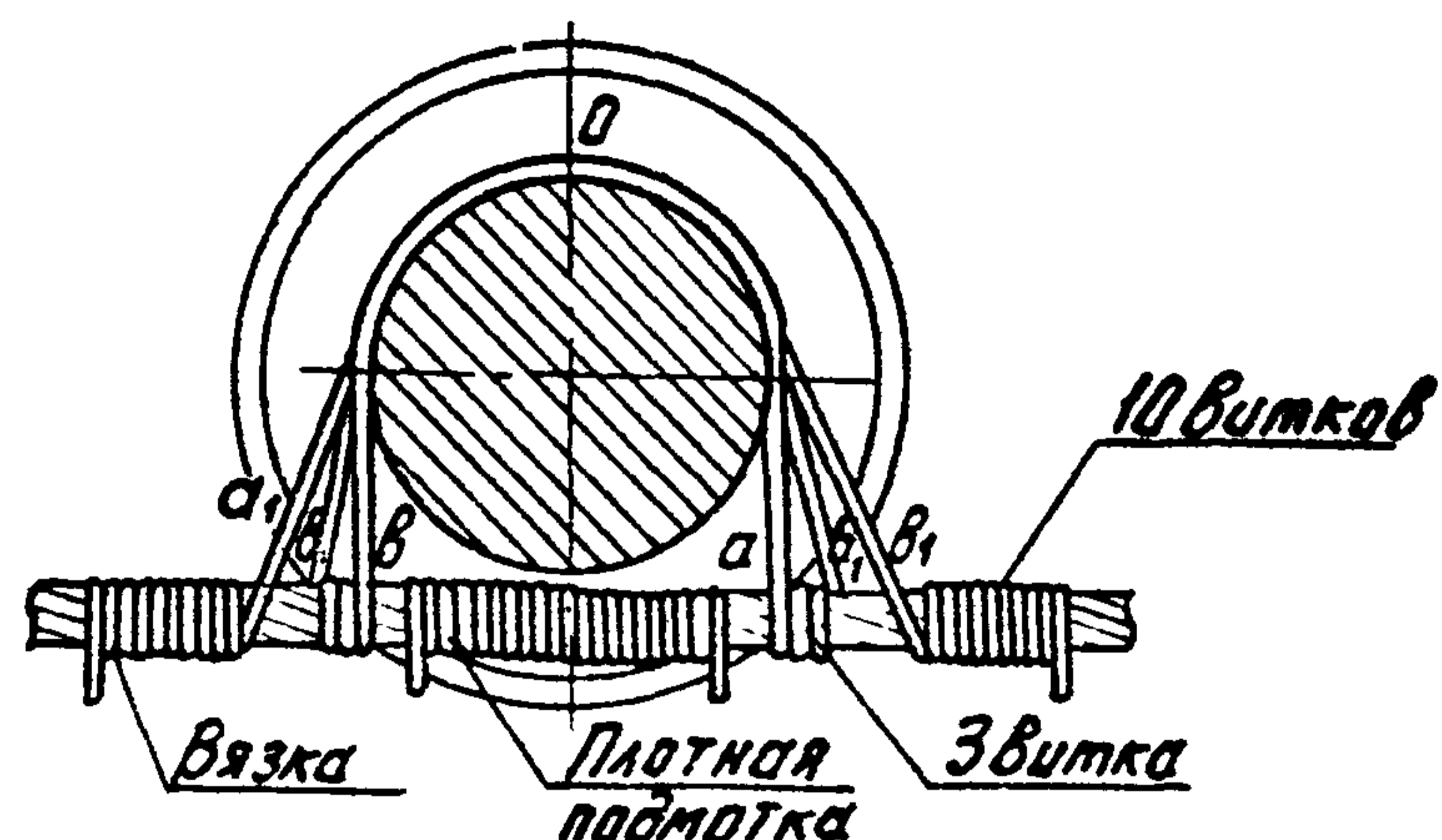
Инв. № подл. Подпись и дата Взам. инв. №

3.407.1-143.5.17

Лист 2

Крепление провода на шейке штыревого изолятора:

1. С помощью проволочной вязки ВШ-1



Последовательность операций при креплении провода: 1. Подмотка провода в месте его контакта с изолятором. 2. Вязка провода начинается от точки "О", соответствующей середине вязальной проволоки. Правый конец ее следует по линии "а", закрепляется тремя витками на проводе, далее следует по линии "а1" и закрепляется на левой стороне провода. Левый конец вязальной проволоки следует аналогично по линиям "в" и "в1".

Таблица 1

Тип крепления	φ вязальной проволоки, мм	Длина подмотки, м	Длина вязки, м	Общая длина, м
ВШ-1	2,8-3,8	0,8	1,4	2,2
СШ-1, СШ-2	2,8-4,5	—	—	3,0
ВГ-1	2,8-3,8	—	—	1,6

2. С помощью скобы СШ-1 и СШ-2

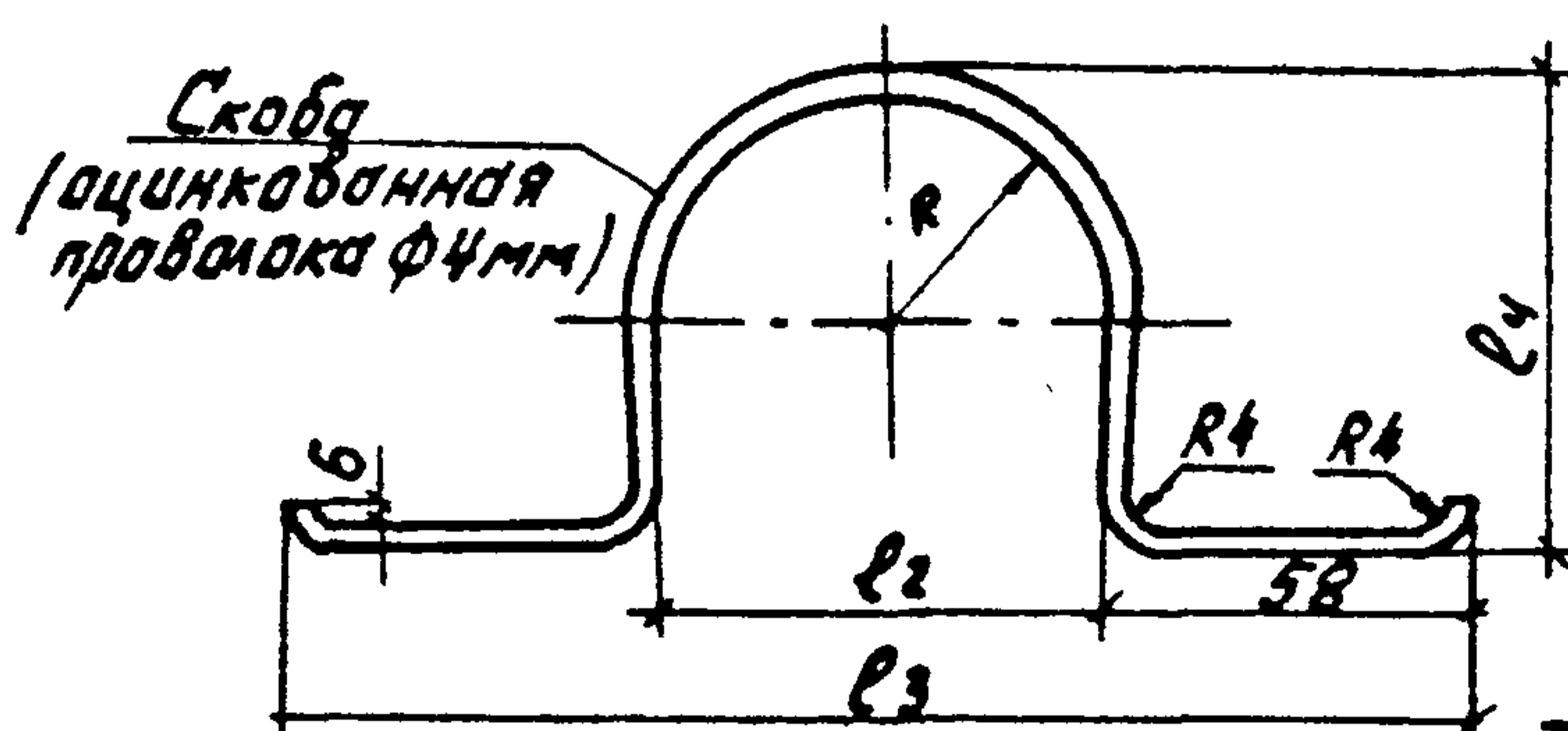
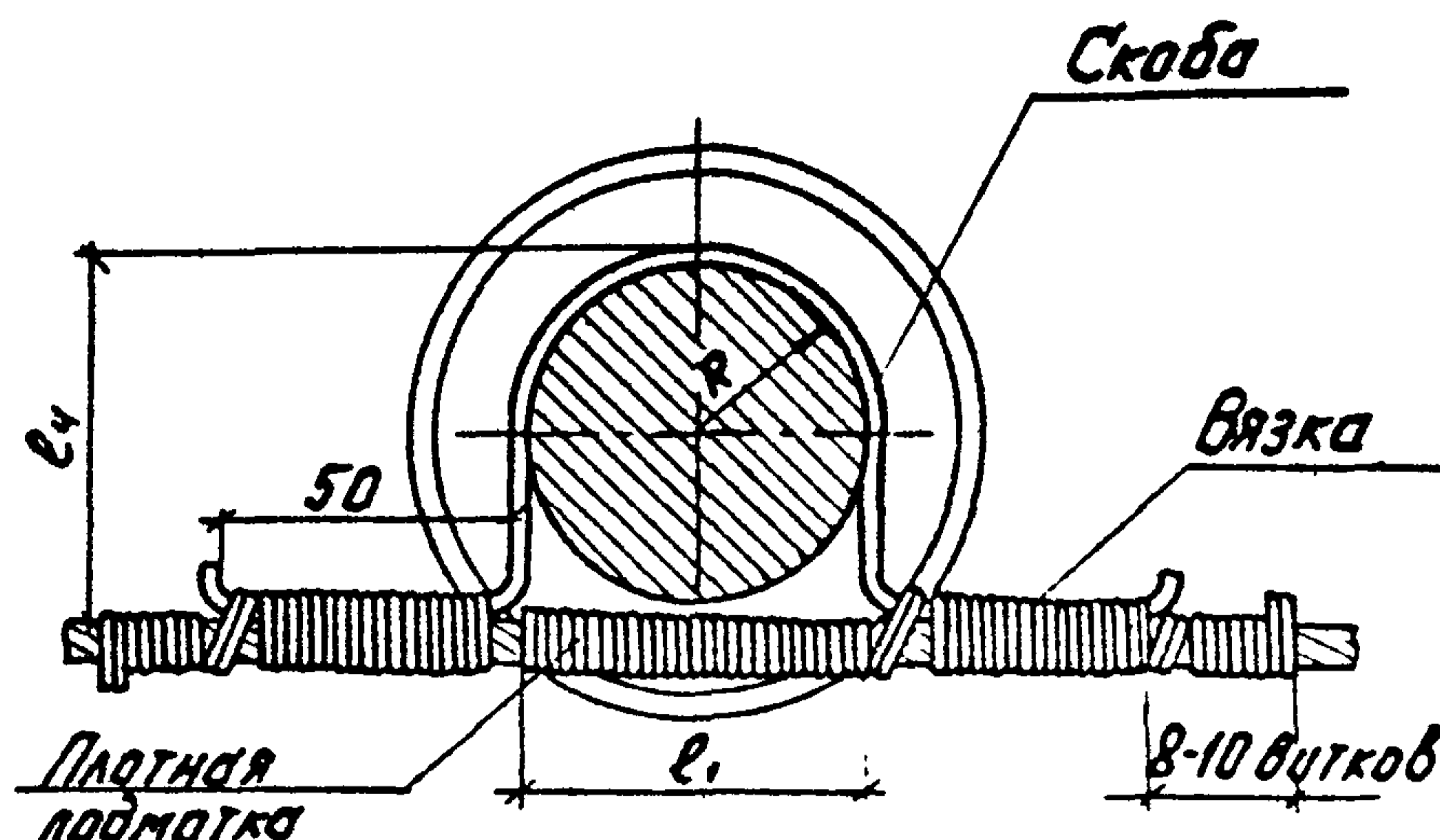
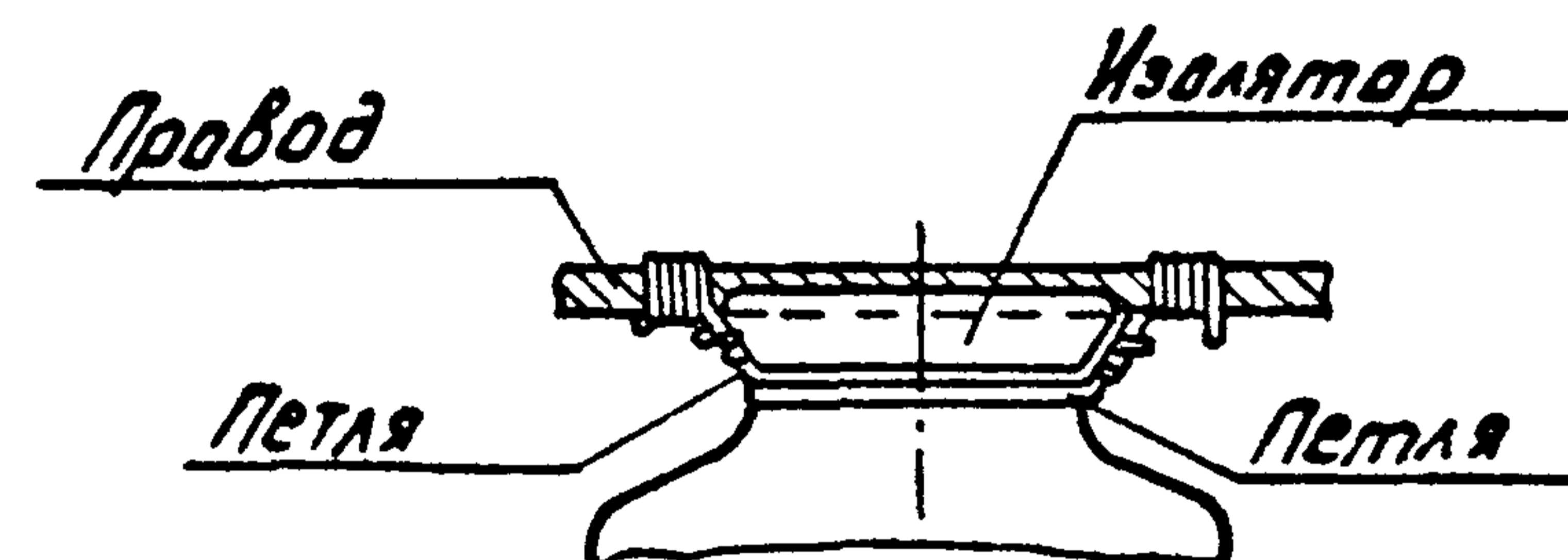


Таблица 2

Тип крепления	Тип изолятора	R, мм	l ₁ , мм	l ₂ , мм	l ₃ , мм	l ₄ , мм	Длина развёртки, мм
СШ-1	ШФ10-Г	37	60	74	190	78	305
СШ-2	ШФ20-В	43	70	86	202	91	330

Крепление провода в петлях анкерных опор на головке штыревого изолятора - ВГ-1



Последовательность операций при креплении провода. На шейку изолятора накладывается петля и закрепляется скручиванием так, чтобы один конец получился длиннее. Длинный конец закрепляется на проводе. Провод крепится двумя петлями.

Таблица 3

Тип крепления	Марка и сечение провода	Область применения		Местность	Тип изолятора
		район по гололеду	ветровой район		
ВШ-1	Алс35/6,2	I - IV	I - V	средкой и умеренной	Населен. и ненаселен.
	АС50/8				
СШ-1	Алс35/6,2	I - IV	I - V	средкой, умеренной и частой	Населен. и ненасел.
	АС35/8				
СШ-2	Ас70/11	особый	I - V	ляской	ненасел.
	Ас70/11				
ВГ-1	Ас95/16				ШФ10-Г
					ШФ20-В

Инв. №, год, подписи и дата

3.407.1-143.5.18

Нач. отд.	Кульгун	М.И.	Крепление провода на штыревом изоляторе	Страница	Лист	Листов
Н. контр.	Солнцева	М.И.		Р		1
Г.И.П.	Чдаров	М.И.		СЕЛЬЭНЕРГОПРОЕКТ		
Вед. инж.	Шалимович	М.И.				
Ст. инж.	Степанова	С.И.				

Схема 1

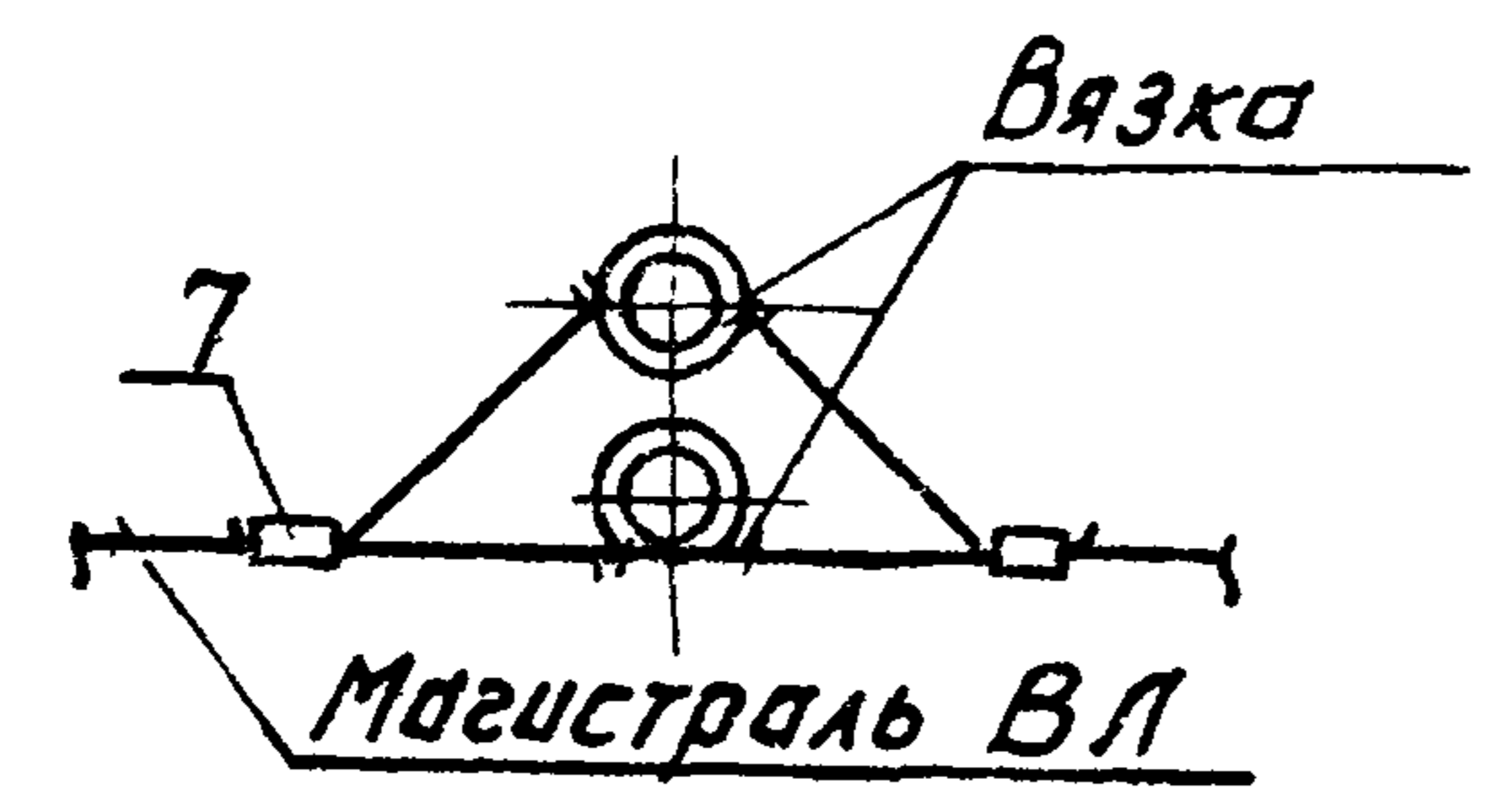
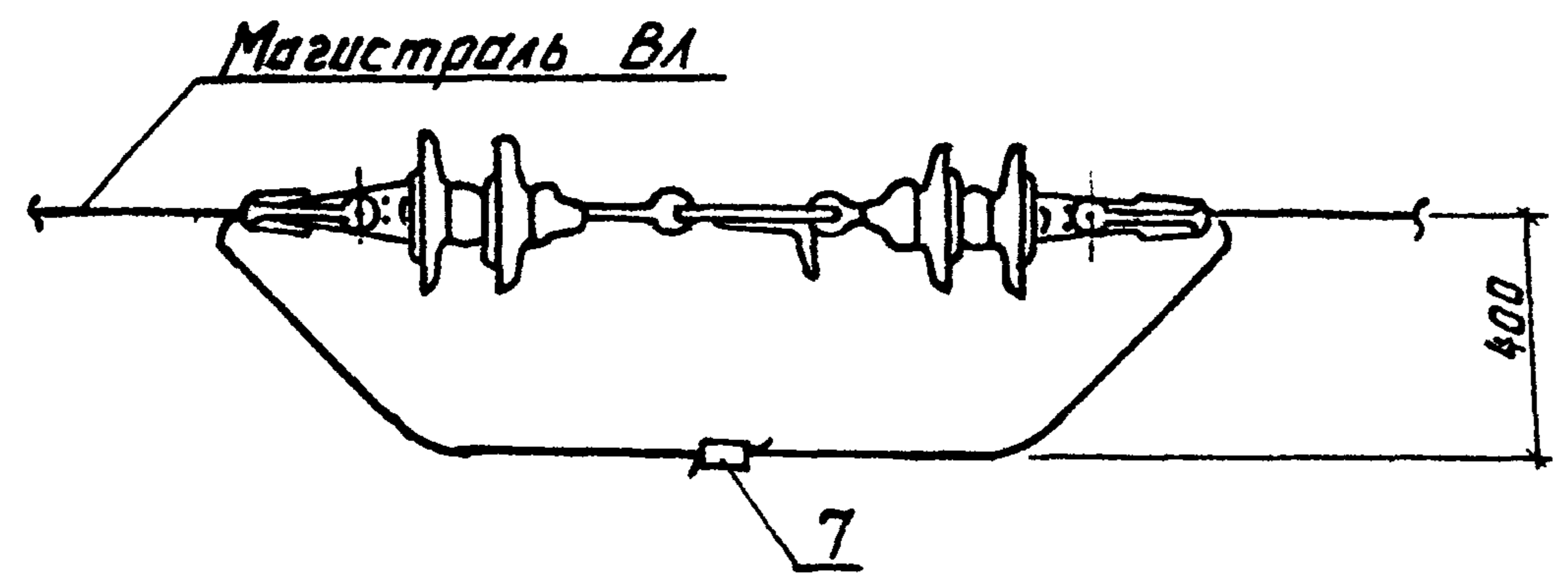


Схема 2



Зажимы (поз. 7) для двойного и анкерного крепления проводов, для соединения проводов в петлях опор анкерного типа одного сечения. (схемы 1, 2)

Таблица 1

Марка зажима	ГОСТ	Марка и сечение провода
ПА-1	4261-82	Апс 35/6,2
ПА-2		АС 50/8, АС 70/11
ПА-3		АС 95/16

1. При соединении проводов разных сечений (схема 2) типоразмер зажима выбирается по

проводу большего сечения, а на проводе меньшего сечения выполняется плотная намотка листового алюминия по ГОСТ 21631-76 по длине зажима, плюс 15-20 мм с обеих сторон зажима. Толщина листового алюминия и количество слоев в намотке принимается в зависимости от наружного диаметра меньшего провода и радиусов канавок в планках и в основании зажима.

2. Соединение проводов разных сечений в петлях опор анкерного типа (схема 2) выполняется двумя аппаратными прессуемыми зажимами типа А2, выбираемых по табл. 2 в зависимости от сечения соединяемых проводов. Дополнительно предусматриваются: 2 болта М12х35.46.01 по ГОСТ 7798-70, 2 гайки М12.4.01 по ГОСТ 5915-70 и 2 шайбы пружинные 12А65Г по ГОСТ 6402-70.

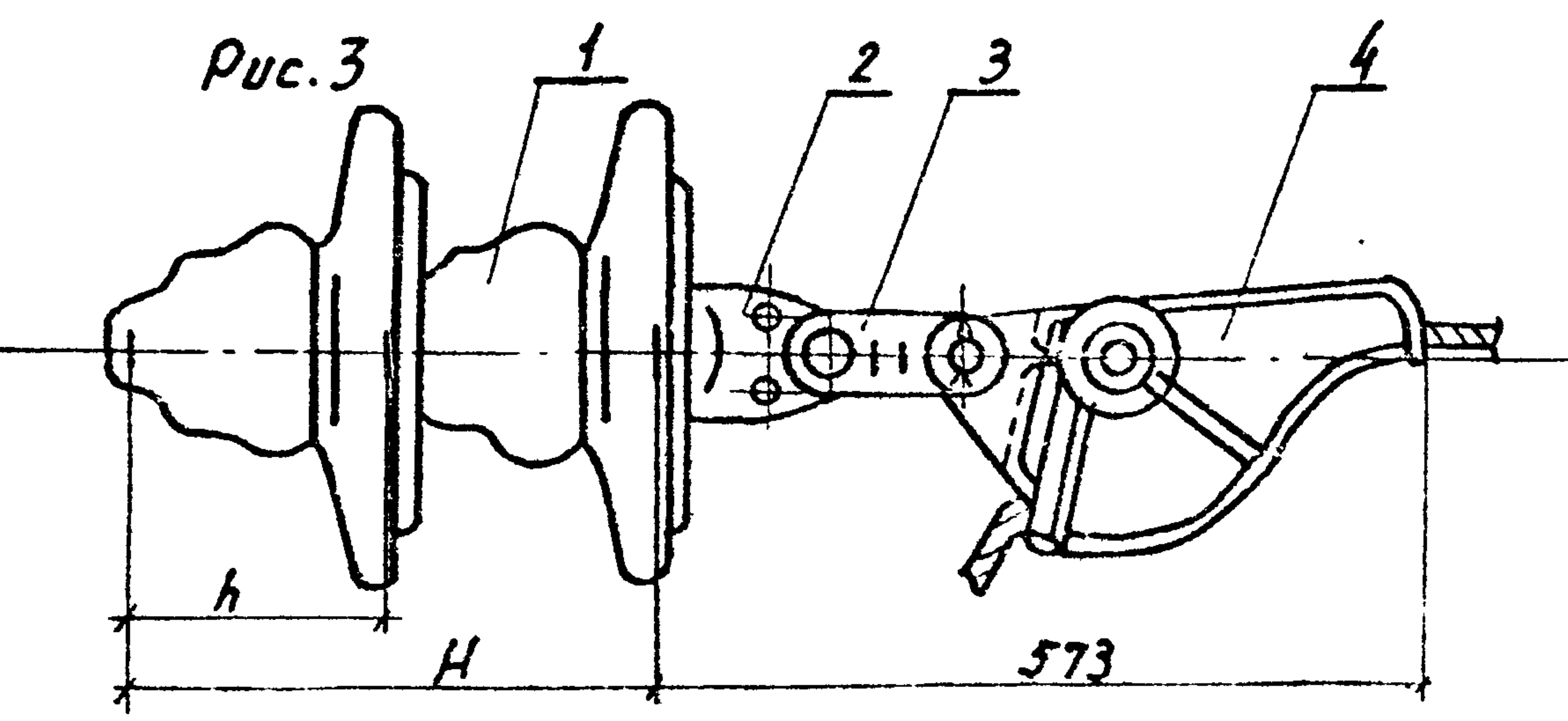
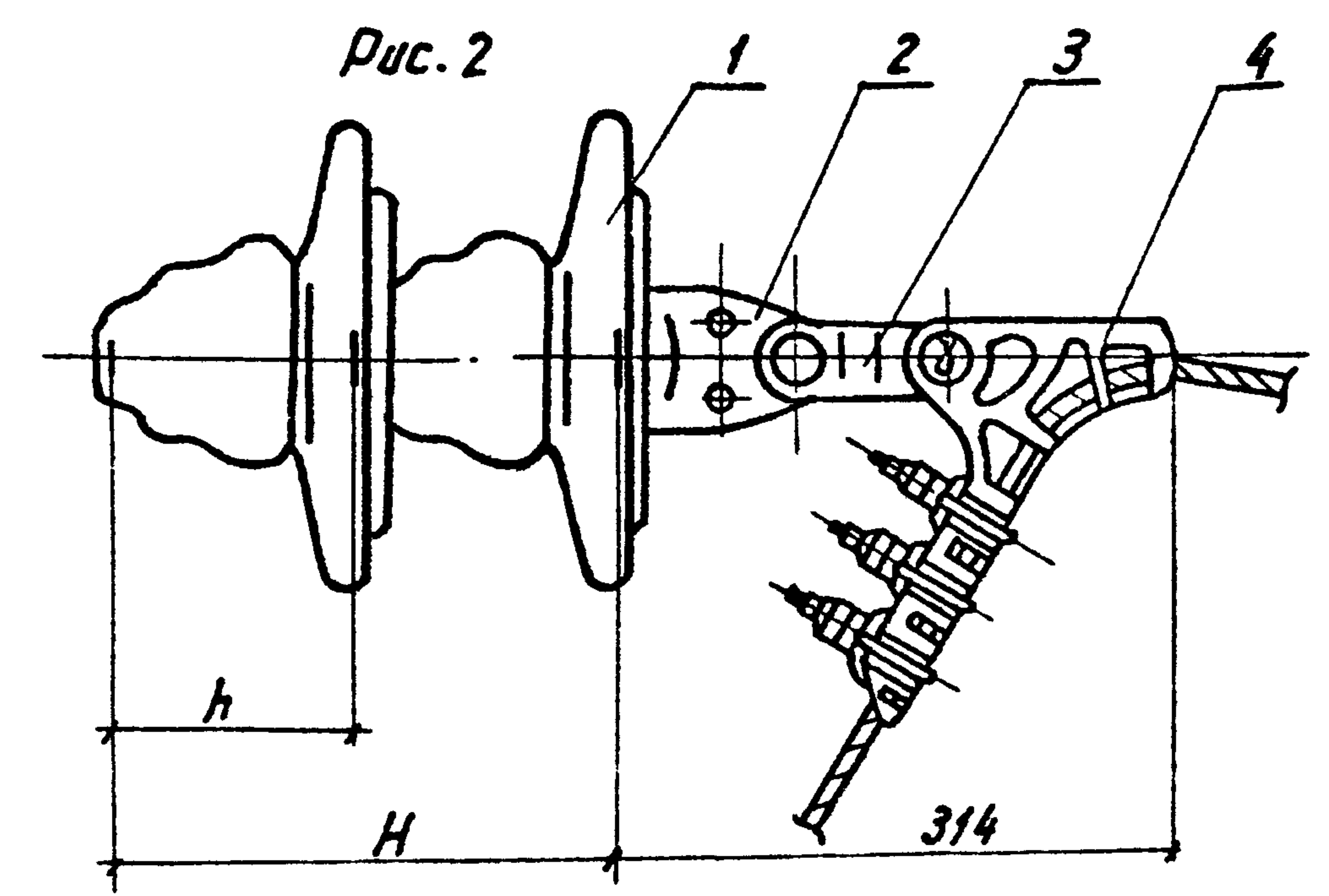
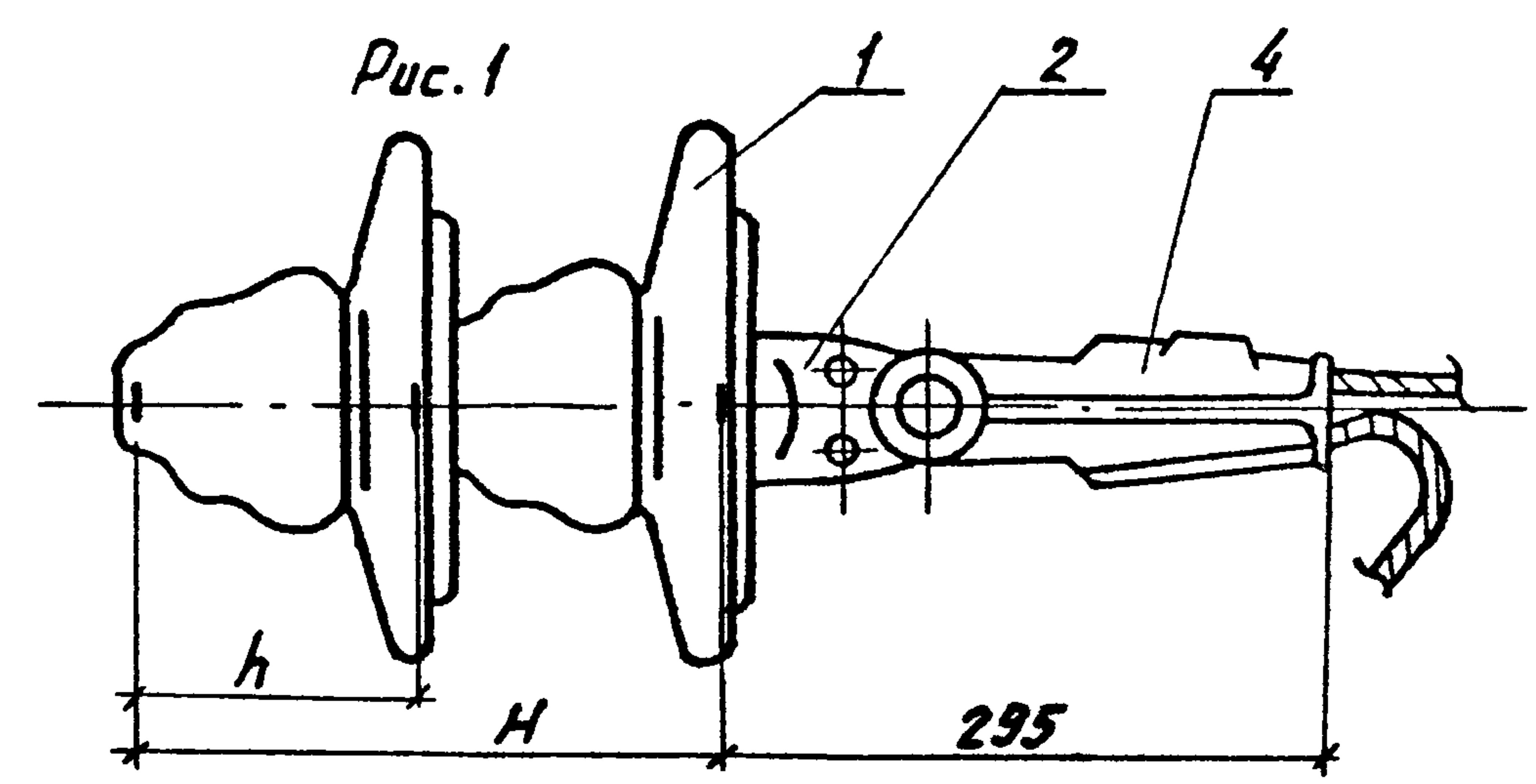
Таблица 2

Марка зажима	ГОСТ	Марка и сечение провода
А2А-35-2А	23065-78	Апс 35/6,2
А2А-50-2		АС 50/8
А2А-70-2		АС 70/11
А2А-95-2		АС 95/16

Для соединения проводов в петлях опор анкерного типа (схема 2) взамен зажимов допускается применение термитных патронов по ГОСТ 18492-79.

Инв. № подл. Подпись и дата Взам. инв. №

3.407.1-143.5.19		
Нач. отд. Кулыгин	Инж. Сланцева	Инж. Ударов
Инж. Шлямович	Инж. Степанова	
Зажимы		
Садья	Лист	Листов
Р		1
СЕЛЬЭНЕРГОПРОЕКТ		



Зажимы натяжные

Таблица 1

Типоразмер зажима	ГОСТ	Номер клина	Масса ед. кг	Марка и сечение провода	Примечание
НКК-1-15	2730-78	1	1,6	АлС35/6.2; АС50/8.0	Рис. 1
НБ-2	2731-82	—	2,2	АС70/11	Рис. 2
НЗ-2			2,6		АС95/12

Изоляторы подвесные

ПФ 70В ТУ34-27-10960-85				ПС70Д ТУ34-27-10874-84			
h, мм	H, мм	Масса, кг		h, мм	H, мм	Масса, кг	
		ед.	всех			ед.	всех
146	292	4,8	9,6	127	254	3,5	7

* См. докум. 3.407.1-143.5.22.

Марка, поз.	Обозначение	Наименование	Кол.	Примеч.
		<u>Стандартные изделия*</u>		
1		Изолятор подвесной	2	см. табл. 2
2		Ушко одноплечатое		
		У-7-16 ГОСТ 2727-77	1	
3		Звено промежуточное		коме
		трехплечатое ПРТ-7	1	НКК-1-15
		ГОСТ 2728-82		
4		Зажим натяжной болто-		см. табл.
		вой (заклинивающийся)	1	1

3.407.1-143.5.20

Исч. отд.	Кулигин	ИИ	Подвеска натяжная изолирующая	Стр.	Лист	Листов
Н. контр.	Солнцева	ИИ		Р		1
Г. П.	Чдаров	ИИ		СЕЛЬЭНЕРГОПРОЕКТ		
Ст. инж.	Шогаров	ИИ				
И. инж.	Колобошкин	ИИ				

ИИЭ № подл. Подпись и дата

Рис. 1

Натяжная изолирующая подвеска для крепления проводов АПС35/6,2; АС50/8,0

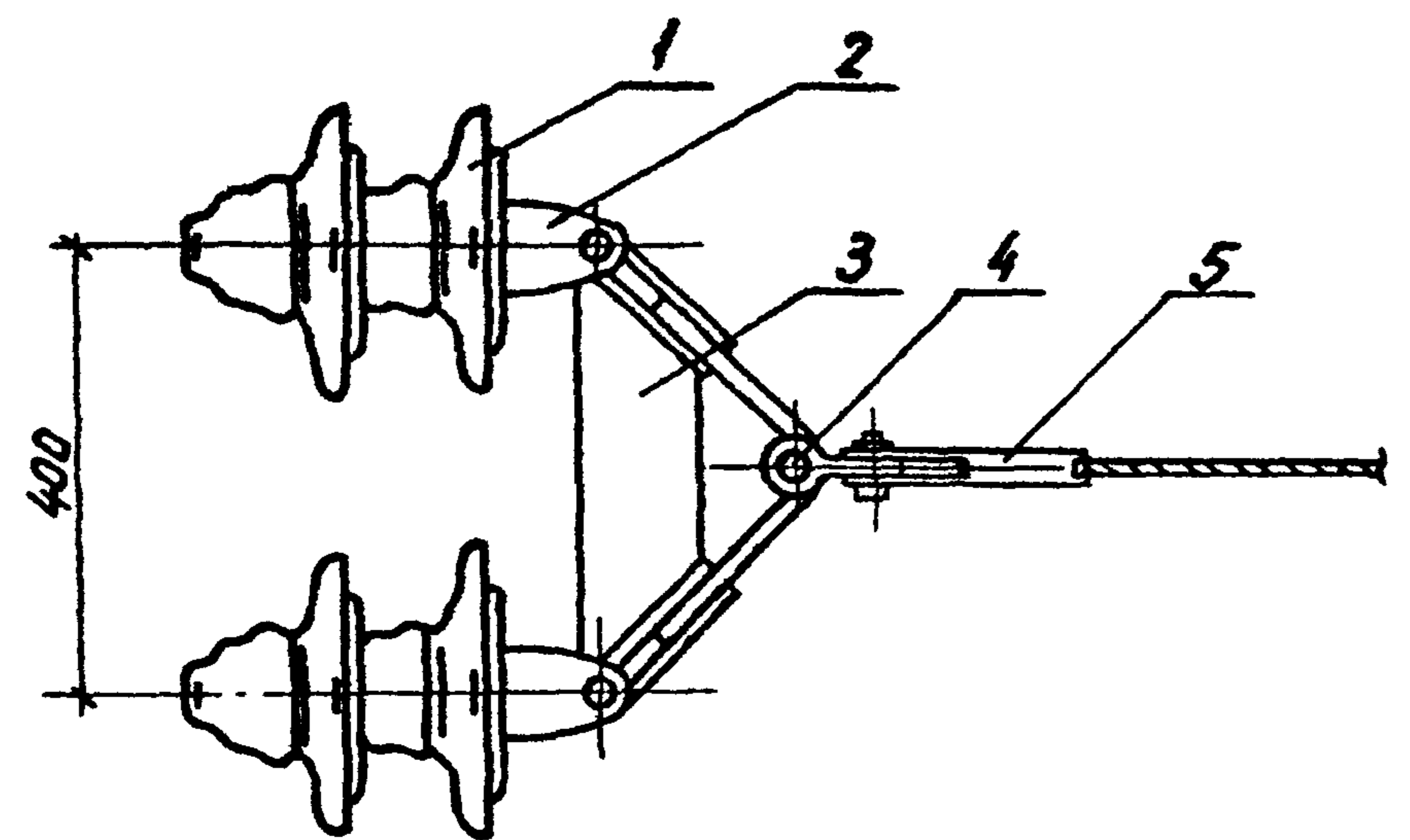
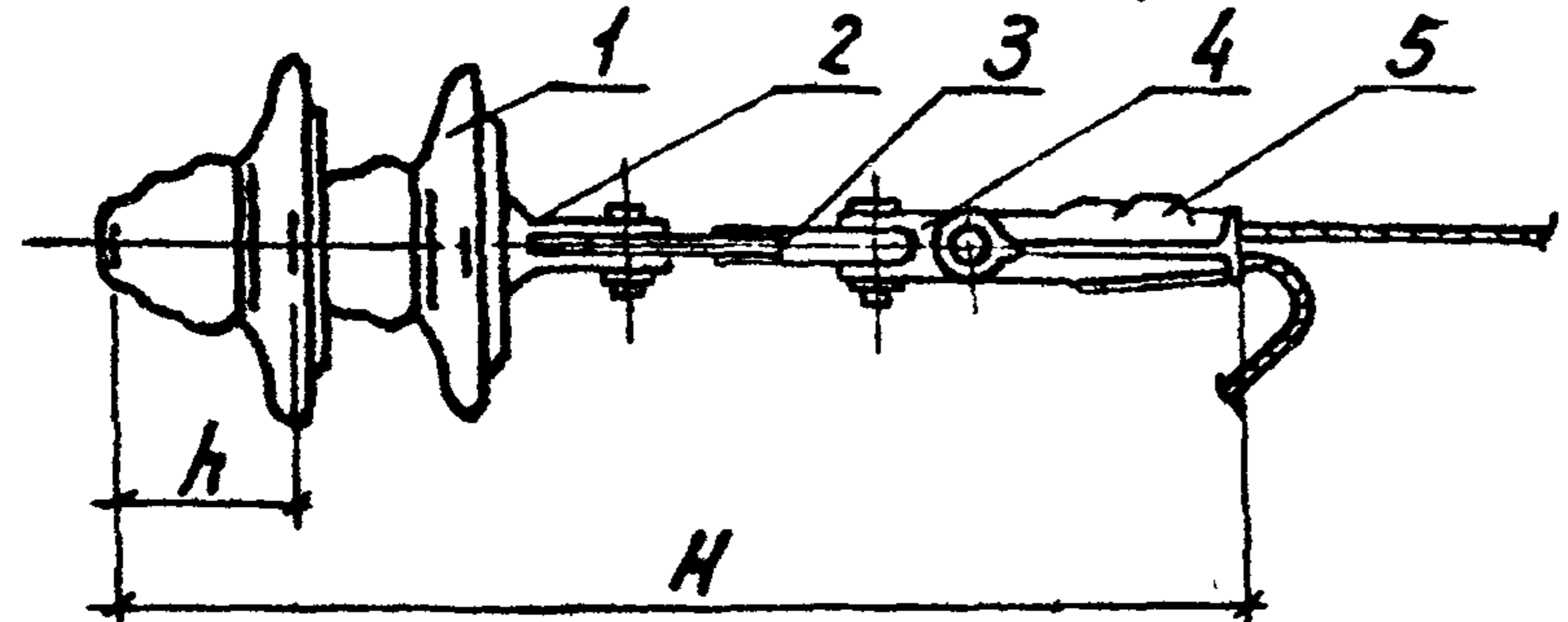
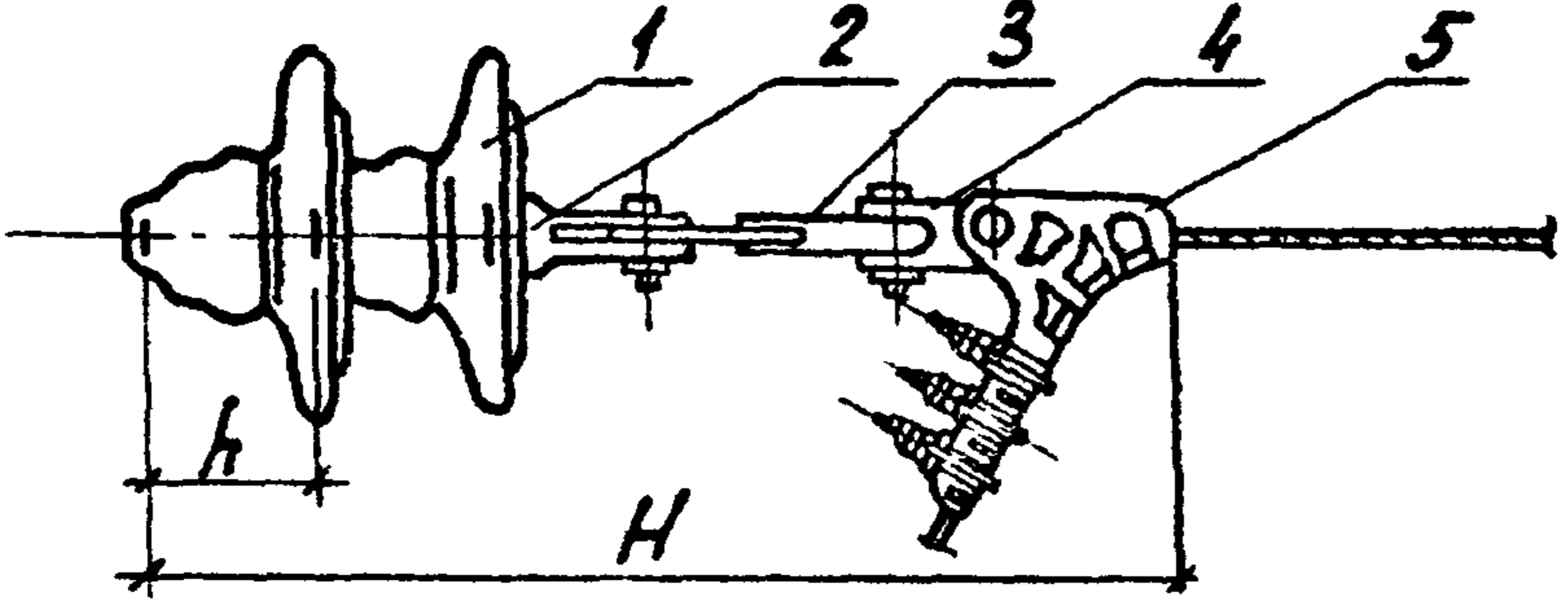


Рис. 2

Натяжная изолирующая подвеска для крепления проводов АС10/11; АС95/16



* Дополнительно к указанным в спецификации элементам заказывается серьга СРС-7-17 по ГОСТ 2725-78 для крепления изолирующей подвески и направляется на завод для установки на металлоконструкциях при их изготовлении.

При отсутствии серьги СРС-7-17 на изготовленных металлоконструкциях крепление изолирующей подвески осуществляется через скобу СК-7 ГОСТ 2724-78 и серьгу СРС-7-17.

Зажимы натяжные

Таблица 1

Типоразмер зажима	ГОСТ	Номер клина	Масса ед. кг	Марка и сечение провода
НКК-1-15	2730-78	1	1,6	АПС35/6,2; АС50/8,0
НБ-2	2731-82	-	2,2	АС10/11; АС95/16
НЗ-2			2,6	

Изоляторы подвесные

ПФ 70 В ТУ34-27-10960-85				ПС 70 Д ТУ34-27-10874-84			
h, мм	H, мм	масса, кг		h, мм	H, мм	масса, кг	
		ед.	всех			ед.	всех
146	292	4,8	9,6	127	254	3,5	7,0

Марка, поз.	Обозначение	Наименование	Кол.	Примеч.
		<u>Стандартные изделия*</u>		
1		Изолятор подвесной	4	См. табл. 2
2		Ушко двухлапчатое У2-7-16 ГОСТ 2727-77	2	
3		Коромысло универсальное 2КУ-12-1 ГОСТ 2729-81	1	
4		Скоба двойная трехлапчатая СКТ-12-1 ГОСТ 2724-78	1	
5		Зажим натяжной болтовой (заклинивающийся)	1	См. табл. 1

3.407.1-143.5.21

Нач. отд.	Кулыгин	<i>[Signature]</i>
Н.контр.	Солнцева	<i>[Signature]</i>
Г.И.П.	Чдаров	<i>[Signature]</i>
Вед. инж.	Шумович	<i>[Signature]</i>
Инж.	Калобашкин	<i>[Signature]</i>

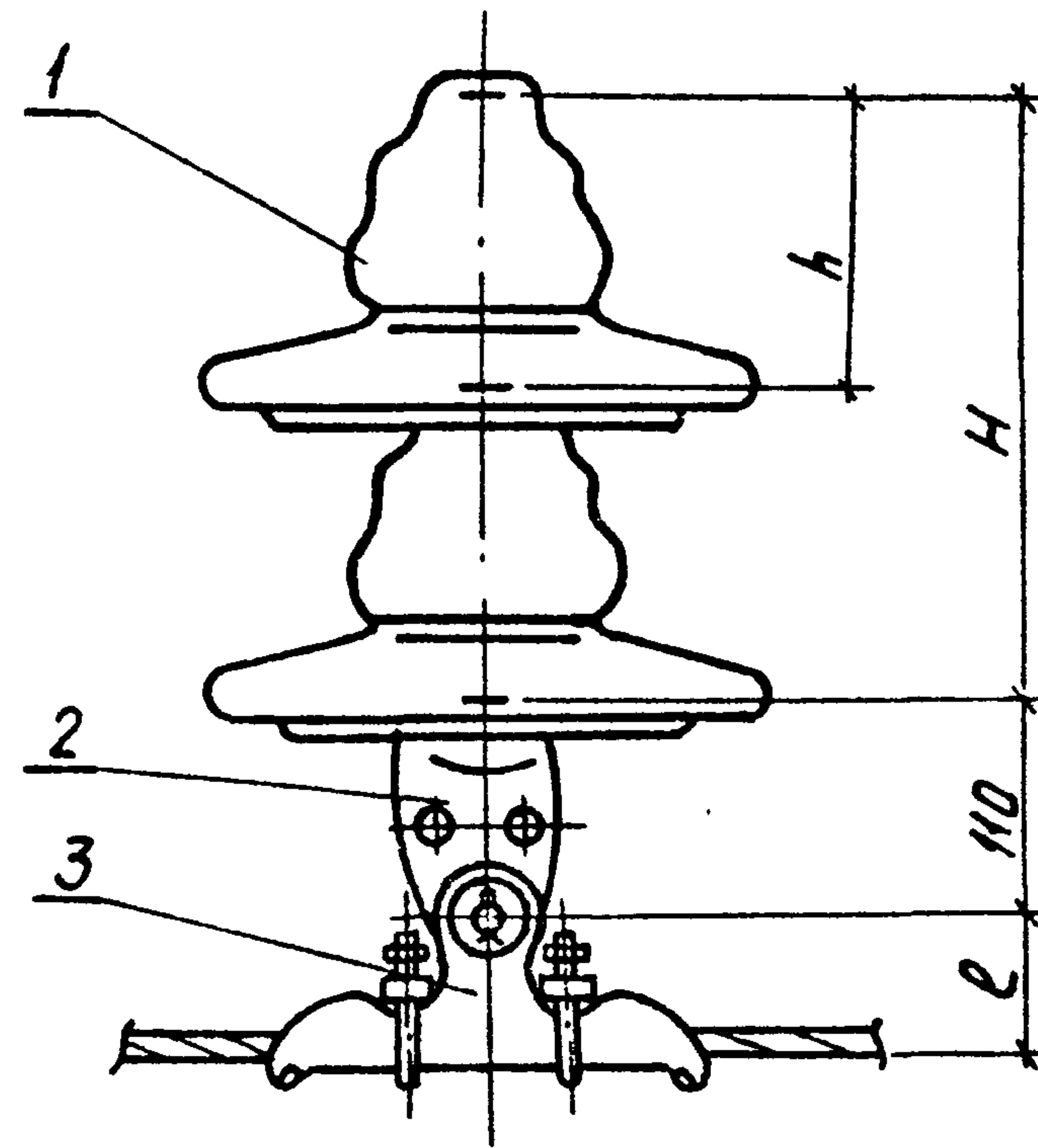
Подвеска
натяжная
изолирующая

Стадия	Лист	Листов
Р		1
СЕЛЬЭНЕРГОПРОЕКТ		

Имб. № подл. Подпись и дата. Изгот. инж. А.Е.

Таблица 1
Зажимы поддерживающие глухие

Типоразмер зажима	ГОСТ	е, мм	Масса, кг	Марка и сечение провода
ПГН-1-5	2735-78	50	1,2	АлС35/6,2
ПГН-2-6		60	1,3	АС50/8,0; АС70/11
ПГН-3-5		66	1,4	АС95/16



Изоляторы подвесные

ПФ70В ТУ34-27-10960-85				ПС70Д ТУ34-27-10874-84			
h, мм	H, мм	Масса, кг		h, мм	H, мм	Масса, кг	
		ед.	всех			ед.	всех
146	292	4,8	9,6	127	254	3,5	7

Марка поз.	Обозначение	Наименование	Кол.	Примечание
		<u>Стандартные изделия *</u>		
1		Изолятор подвесной	2	см. табл. 2
2		Ушко одноплечатое		
		У1-7-16 ГОСТ 2727-77	1	
3		Зажим поддерживающий		
		глухой ГОСТ 2735-78	1	см. табл. 1

3.407.1-143.5.22

Нач. отд. Кулыгин
Н.контр. Сланцева
ГМП Узаров
Вед. инж. Шимович
Инж. Калашникова

Подвеска поддерживающая изолирующая

Стадия Р Лист 1 Листов 1
СЕЛЬЭНЕРГОПРОЕКТ

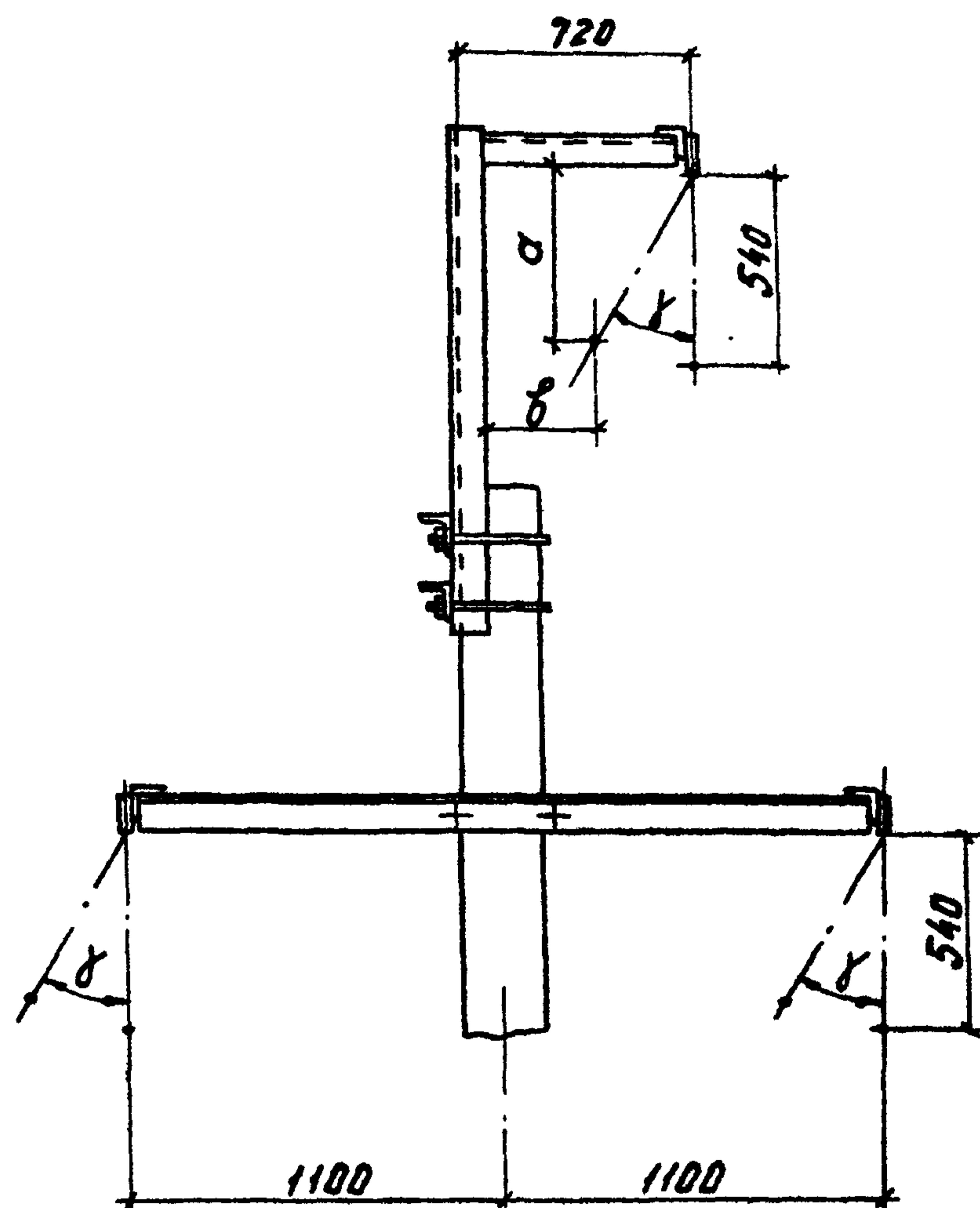
* Дополнительно к указанным в спецификации элементам заказывается серьга СРС-7-17 по ГОСТ 2725-78 для крепления изолирующей подвески и направляется на завод для установки на металлоконструкциях при их изготовлении.

При отсутствии серьги СРС-7-17 на изготовленных металлоконструкциях крепление изолирующей подвески осуществляется через скобу СК-7 ГОСТ 2724-78 и серьгу СРС-7-17.

Имя, № подл. Подпись и дата

Нормированные воздушные изоляционные расстояния для ВЛ 10 кВ

по грозовым перенапряжениям 20 см.,
 по внутренним перенапряжениям 10 см.,
 по рабочему напряжению не нормируется.



Провод	$q = 0,1 q_{max} = 8 \text{ даН/м}^2$			$q = 80 \text{ даН/м}^2$		
	γ	$a, \text{ см}$	$b, \text{ см}$	γ	$a, \text{ см}$	$b, \text{ см}$
АПС 35/6.2	16°	55	48	59°	31	19
АС 50/8.0						
АС 70/11	15°	55	49	56°	33	20
АС 95/16						

При грозовых и внутренних напряжениях $q = 0,1 q_{max}$.
 При рабочем напряжении принимаем $q_{max} = 80 \text{ даН/м}^2$.
 Угол отклонения провода определяем по значению тангенса: $\text{tg } \gamma = \frac{K \cdot P}{G_{пр} + \frac{G_r}{2}}$

где: $K = 1$ при скоростном напоре ветра до 40 даН/м^2 ;
 $K = 0,8$ при $q = 80 \text{ даН/м}^2$;
 P - нормативная ветровая нагрузка, даН;
 $G_{пр}$ - нагрузка на изолирующую подвеску от массы провода, даН;
 G_r - вес изолирующей подвески, даН.

3.407.1-143.5.23

Науч. отд.	Кулыгин	И.И.	Габариты приближения токоведущих частей ВЛ к телу опоры ПП10-Б	Лист	1	
Н.контр.	Солнцева	В.С.		р	1	
ГИП	Чдаров	М.М.		СЕЛЬЭНЕРГПРОЕКТ		
Вед. инж.	Шлимович	В.В.				
Инж.	Калабашкин	В.В.				

Инд. № подл. Подпись и дата Взам. инв. №

Номер строки	Наименование материала и единицы измерения	Код		Код, марка изделия																
		Материала	ед. изм.	1-0110-1	1-0110-2	1-0110-3	1-0110-4	1-0110-5	1-0110-6	1-0110-1	1-0110-2	1-0110-1	1-0110-1	1-0110-2	1-0110-3	1-0110-4	1-0110-5	1-0110-1	1-0110-2	
																				Количество на марку
1	Сталь сортовая конструкционная	095000																		
2	Прокат из стали углеродистой общего назначения с пределом текучести 230 МПа [23 кг/мм ²], кг		166	35.9	73.7	16.9	27.3	37.0	80.0	11.2	11.5	95.6	73.4	115.7	65.6	169.3	90.9	91.1	228.3	
3	Итого стали сортовой конструкционной в натуральной массе, кг		166	35.9	73.7	16.9	27.3	37.0	80.0	11.2	11.5	95.6	73.4	115.7	65.6	169.3	90.9	91.1	228.3	
4	В том числе по укрупненному сортаменту																			
5	Сталь крупносортная, кг	095100	166	24.1	70.3	10.6	25.7	27.9	72.3	8.8	9.9	48.2	42.8	99.4	38.5	71.1	69.0	51.2	97.7	
6	Сталь среднесортная, кг	095200	166	5.4		2.5	1.3	0.3	1.0	0.4	0.2	38.4	28.2	16.1	20.4	79.4	5.2	33.0	116.8	
7	Сталь мелкосортная, кг	095300	166	6.4	3.4	3.8	0.3	3.3	6.7	2.0	1.4	3.5	2.4	0.2	6.7	8.3	4.8	6.9	8.3	
8	Толстолистовая сталь, кг	097100						5.5				5.5			5.5	11.9		5.5		
9	Металлоизделия промышленного назначения (метизы)	120000																		
10	Наплавленный металл, кг	127001	166	0.7	0.6	0.3	0.1	0.1	0.3	0.1	0.1	0.4	0.8	0.2	0.6	0.3	0.8	0.9	0.4	
11	Метизы гостированные, кг	128000	166	5.2	4.6	9.8	4.3	9.0	2.8	2.2	4.3	35.9	6.7	8.6	5.3	55.7	11.0	6.9	86.1	
12	Итого металлоизделий промышленного назначения, кг		166	5.9	5.2	10.1	4.4	9.1	3.1	2.3	4.4	36.3	7.5	8.7	5.9	56.0	11.8	7.8	86.5	
13	Итого стали, приведенной к Ст. 3, кг		166	41.8	78.9	27.0	31.7	46.1	83.1	13.5	15.9	131.9	80.9	124.4	71.5	220.3	102.7	98.9	314.8	

Инв. № подл. Подл. и дата взам. инв. №

3.407.1 - 143.5 РМ		
Нач. отд.	Кульгизин	<i>[подпись]</i>
Н. контр.	Солнцева	<i>[подпись]</i>
Г.И.П.	Ударов	<i>[подпись]</i>
Ведущий	Грицкая	<i>[подпись]</i>
Ведомость расхода материалов		Страница 1 Лист 3
		СЕЛЬЭНЕРГОПРОЕКТ

Номер строки	Наименование материала и единицы измерения	Код		Код, марка изделия								
		материала	ед изм	СВ 105-3,5	СВ 105	СНВ-7-13	СВ 164-12	ПТ 45	ПТ 43-2	П-34	АЦ-1	
				Количество на марку								
1	Сортовой прокат обычно-											
2	венного качества	093000										
3	Класса А \bar{I} , кг	093000	166	2,6	2,4	8,3	14,3	1,7	0,5	0,2	8,5	
4	Класса А \bar{II} , кг	093004	166					44,1	26,7			
5	Класса А \bar{IV} , кг	093006	166				163,7					
6	Класса А \bar{V} , кг	093008	166			94,5						
7	Класса А \bar{VI} , кг	093007	166	37,4	51,0							
8	Итого сортового проката											
9	обыкновенного качества, кг		166	40,0	53,4	102,8	178,0	45,8	27,2	0,2	8,5	
10	Сталь сортовая конструкционная, кг	090100	166				3,6					
11	Итого стали в натуральной											
12	массе, кг		166	40,0	53,4	102,8	181,6	45,8	27,2	0,2	8,5	
13	в том числе по укрупнен-											
14	ному сортаменту:											
15	сталь крупносортная, кг	095100	166				0,8					
16	сталь среднесортная, кг	095200	166				2,8	44,1	26,7		5,4	
17	сталь мелкосортная, кг	093300	166	40,0	53,4	98,3	170,9	0,9			3,1	
18	катанка, кг		166			4,5	7,1	0,8	0,5	0,2		
19	Метизы	120000										
20	Проволока стальная В- \bar{I} , кг	121300	166	5,1	5,1	6,4	13,1	3,3	2,7	1,9		
21	Проволока стальная низкоуглеро-											
22	дистая общего назначения, кг	121100	166	0,1	0,1	0,3						

Инв. № подл. Подпись и дата. Взам. инв. №

3. 407.1 - 143.5 PM

Лист

2

Продолжение

Номер строки	Наименование материала и единицы измерения	Код		Код, марка изделия							
		материала	ед. изм.	СВ 105-3,5	СВ 105	СНВ-7-13	СВ 164-12	ПТ45	ПТ43-2	П-34	АЦ-1
23	Итого метизов, кг		156	5,2	5,2	6,7	13,1	3,3	2,7	1,9	
24	Всего стали приведенной										
25	к Ст. 3, кг		156	99,5	132,0	225,4	355,4	69,3	42,5	2,9	8,5
26	Бетон тяжелый										
27	класса В15, м ³		113								0,12
28	класса В25, м ³		113	0,47			1,42	0,2	0,13	0,05	
29	класса В30, м ³		113		0,47	0,75					

Инв. № подл. Подпись и дата. Взам. инв. №