



**ГОСУДАРСТВЕННЫЙ СТАНДАРТ
СОЮЗА ССР**

**ПРИСТАВКИ ЖЕЛЕЗОБЕТОННЫЕ
ДЛЯ ДЕРЕВЯННЫХ ОПОР ВОЗДУШНЫХ
ЛИНИЙ ЭЛЕКТРОПЕРЕДАЧИ И СВЯЗИ**

ГОСТ 14295-75

Издание официальное

**ГОСУДАРСТВЕННЫЙ КОМИТЕТ СОВЕТА МИНИСТРОВ СССР
ПО ДЕЛАМ СТРОИТЕЛЬСТВА
Москва**

РАЗРАБОТАН Всесоюзным государственным проектно-изыскательским и научно-исследовательским институтом «Сельэнергопроект» Минэнерго СССР

Гл инженер Сумин Г. Ф.
Руководитель темы Гоголев В. Ф.
Исполнитель Грицевская Т. Н.

ВНЕСЕН Министерством энергетики и электрификации СССР

Зам министра Борисов Е. И.

ПОДГОТОВЛЕН К УТВЕРЖДЕНИЮ Отделом технического нормирования и стандартизации Госстроя СССР

Начальник отдела Сычев В. И
Начальник подотдела стандартизации в строительстве Новиков М. М
Гл специалист Мякошин Н В

УТВЕРЖДЕН И ВВЕДЕН В ДЕЙСТВИЕ Постановлением Государственного комитета Совета Министров СССР по делам строительства от 9 января 1975 г. № 5

**ПРИСТАВКИ ЖЕЛЕЗОБЕТОННЫЕ
ДЛЯ ДЕРЕВЯННЫХ ОПОР ВОЗДУШНЫХ
ЛИНИЙ ЭЛЕКТРОПЕРЕДАЧИ И СВЯЗИ**

**ГОСТ
14295—75**

Reinforced concrete low supporting parts for the wood supports of electrical and communication air lines

Взамен
ГОСТ 14295—69

Постановлением Государственного комитета Совета Министров СССР по делам строительства от 9 января 1975 г. № 5 срок введения установлен

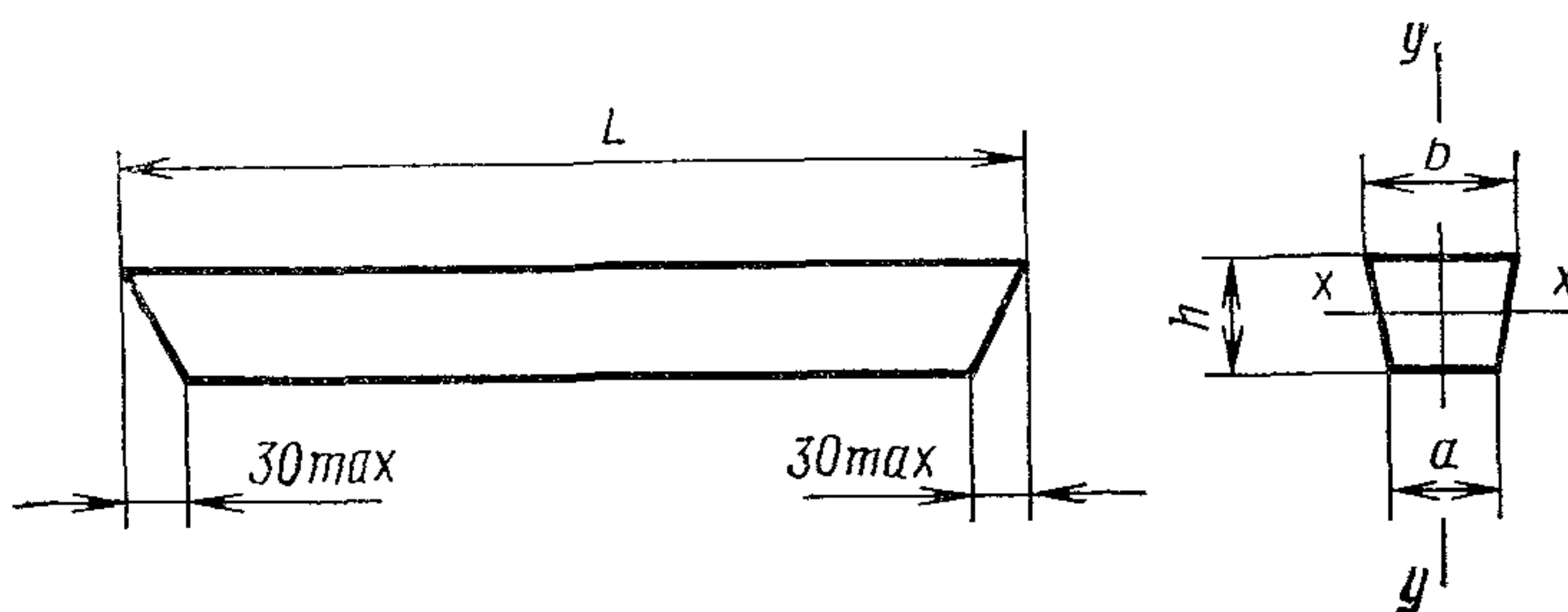
с 01.01 1976 г.

Несоблюдение стандарта преследуется по закону

Настоящий стандарт распространяется на железобетонные приставки, предназначенные для опор одноцепных воздушных линий электропередачи (ЛЭП) напряжением 0,4; 6—10; 20 и 35 кВ, а также воздушных линий телеграфной и телефонной связи и радиодиффракции.

1. МАРКИ И РАЗМЕРЫ

1.1. Форма, размеры, несущая способность и марки приставок должны соответствовать указанным на черт. 1 и в табл. 1.



Черт. 1

Таблица 1

Марки приставок	Основные размеры, мм			Расчетные изгибающие моменты, т м		Масса справочная, кг	Назначение приставок	
	Длина <i>L</i>	Ширина		Высо- та <i>h</i>	перпендикулярно оси ЛЭП и линии связи M_{x-x}			параллельно оси ЛЭП и линии связи M_{y-y}
		<i>a</i>	<i>b</i>					
ПТ-0,6—3,0	3000	100	140	170	0,65	0,50	152	Для линий связи
ПТ-0,8—3,25	3250	100	140	170	0,85	0,65	165	То же
ПТ-1,2—3,25	3250	100	180	220	1,25	0,95	250	Для линий связи и ЛЭП 0,4 кВ
ПТ-1,7—3,25	3250	100	180	220	1,75	1,20	250	То же
ПТ-2,2—3,25	3250	100	180	220	2,20	1,40	250	Для линий связи, ЛЭП 0,4 кВ, ЛЭП 6—10 кВ и ЛЭП 20 кВ
ПТ-2,2—4,25	4250	100	180	220	2,20	1,40	325	То же
ПТ-4,0—6,0	6000	120	220	265	4,00	2,40	675	Для ЛЭП 6—10 кВ, ЛЭП 20 кВ и ЛЭП 35 кВ

Примечания:

1. Приставки всех марок могут изготавливаться без торцовых скосов
2. Допускается для эксплуатируемых линий связи и радиотелефонии изготовление приставок с прямоугольной формой поперечного сечения по рабочим чертежам, утвержденным Министерством связи СССР.
3. При соответствующем технико-экономическом обосновании допускается изготавливать приставки меньшей длины при тех же марках по несущей способности.

1.2. Марки приставок обозначаются буквами ПТ (приставка трапецеидальная) и двумя числами (через тире), из которых первое означает величину нормируемого расчетного изгибающего момента в направлении, перпендикулярном к оси линии связи и электропередачи в т·м (тонно-метрах) на уровне заделки приставки в грунт, а второе — длину приставки в метрах.

Пример обозначения железобетонной трапецеидальной приставки с расчетным изгибающим моментом 1,2 т·м, длиной 3,25 м:

ПТ-1,2—3,25 ГОСТ 14295—75

2. ТЕХНИЧЕСКИЕ ТРЕБОВАНИЯ

2.1. Приставки должны изготавливаться в соответствии с требованиями настоящего стандарта по рабочим чертежам, утвержденным в установленном порядке.

2.2. Приставки марок ПТ-2,2—3,25 и ПТ-2,2—4,25 для промежуточных опор ЛЭП 6—10 кВ в четвертом и выше районах гололедности применять не допускается.

2.3. Приставки для линий электропередачи напряжением 0,4 и 6—10 кВ, по требованию потребителей, могут изготавливаться с отверстиями для припасовки их болтами к деревянным стойкам опор.

2.4. Отклонения от проектных размеров приставок, положения арматуры и толщины защитного слоя бетона не должны превышать значений, указанных в табл. 2.

Таблица 2

Наименование отклонений	Допускаемые отклонения, мм
По длине приставки	±10
По ширине и высоте сечения	±5
По толщине защитного слоя бетона	±3
Искривление поверхности:	
на 1 пог. м длины приставки	5
на всю длину приставки	10
По длине продольных стержней арматуры	±5
По расстоянию между продольными стержнями арматуры	±3
По шагу хомутов	±10

2.5. Приставки должны изготавливаться из тяжелого вибрированного бетона марки по прочности на сжатие не ниже 300.

2.6. Поставка приставок потребителю производится по достижении бетоном отпускной прочности, величина которой устанавливается в соответствии с требованиями ГОСТ 13015—67, но не менее 70% проектной марки.

2.7. Марки бетона по морозостойкости и водонепроницаемости должны соответствовать указанным в рабочих чертежах приставок и быть в зависимости от района строительства не менее указанных в табл. 3.

Таблица 3

Средняя температура воздуха наиболее холодной пятидневки района строительства, °С	Марка бетона по	
	морозостойкости	водонепроницаемости
Ниже минус 35	Мрз 200	В-4
От минус 35 до минус 20	Мрз 150	В-4
От минус 20 до минус 5	Мрз 100	В-2
От минус 5 и выше	Мрз 75	—

2.8. Толщина защитного слоя бетона до рабочей арматуры должна быть не менее 20 мм. В торцах приставок расстояние до концов рабочей арматуры должно быть не более 10 мм.

2.9. Для армирования приставок следует применять пространственные сварные каркасы, изготовленные в соответствии с ГОСТ 10922—64, или каркасы со спиральной поперечной арматурой.

Продольные стержни каркасов должны выполняться из стали периодического профиля класса А-III по ГОСТ 5781—61, а при эксплуатации приставок в агрессивной среде — из стали класса А-II по ГОСТ 5781—61.

Поперечное армирование приставок должно выполняться из холодноотянутой гладкой проволоки класса В-1 по ГОСТ 6727—53 или из горячекатаной круглой стали гладкого профиля класса А-1 по ГОСТ 5781—61.

2.10. Монтажные петли должны изготавливаться из горячекатаной гладкой арматурной стали класса А-1 по ГОСТ 5781—61, марок ВСтЗсп2 и ВСтЗпс2 по ГОСТ 380—71.

Для изготовления монтажных петель приставок, предназначенных для монтажа при температуре ниже минус 40°С, запрещается применять сталь марки ВСтЗпс2.

2.11. На наружной поверхности приставок не допускаются:

- а) раковины глубиной более 3 мм и шириной более 5 мм, в количестве более 2 шт. на 1 пог. м приставки;
- б) околы углов глубиной более 5 мм в количестве более 4 шт. на одну приставку и общей длиной более 200 мм;
- в) выбоины бетона глубиной более 3 мм, длиной и шириной более 10 мм в количестве более 2 шт. на 1 пог. м приставки;
- г) местные усадочные трещины с шириной раскрытия более 0,05 мм;
- д) пятна и наплывы бетона.

2.12. Приставки, предназначенные для эксплуатации в грунтах с агрессивными грунтовыми водами, должны быть устойчивыми к воздействию агрессивной среды.

По требованию потребителя предприятие-изготовитель обязано производить гидроизоляционную защиту комлевой части приставок.

Высота гидроизоляционной защиты должна быть на 600 мм больше глубины заделки приставок в грунте.

3. ПРАВИЛА ПРИЕМКИ И МЕТОДЫ ИСПЫТАНИЙ

3.1. Приставки должны быть приняты техническим контролем предприятия-изготовителя, которое должно гарантировать соответствие всей поставляемой продукции требованиям настоящего стандарта.

3.2. Приемку и поставку приставок производят партиями. В состав партий входят приставки одной марки, изготовленные в течение одной смены по одной технологии из материалов одного вида и качества.

3.3. Потребитель имеет право производить контрольную проверку качества приставок.

3.4. Для приемки или контрольной проверки от каждой партии приставок отбирают образцы в следующем количестве:

а) для проверки формы и размеров приставок — 5% от партии, но не менее 5 шт.;

б) для испытания на прочность и трещиностойкость и проверки толщины защитного слоя бетона — 1% от партии, но не менее 2 шт.

Внешний вид приставок проверяют осмотром поштучно всей партии, предъявленной к приемке.

3.5. Размеры приставок, величину непрямолинейности, положение монтажных петель, толщину защитного слоя бетона до арматуры, а также качество поверхностей и внешний вид приставок проверяют по ГОСТ 13015—67.

Определение толщины защитного слоя бетона, размеров и расположения арматуры может производиться также просвечиванием ионизирующими излучениями по ГОСТ 17625—72.

3.6. Прочность бетона на сжатие следует определять по ГОСТ 10180—67.

Контроль и оценку однородности и прочности бетона приставок следует производить по ГОСТ 18105—72.

Если прочность бетона приставок не удовлетворяет требованиям п. 2.6 настоящего стандарта, то поставка приставок не должна производиться до достижения бетоном проектной прочности.

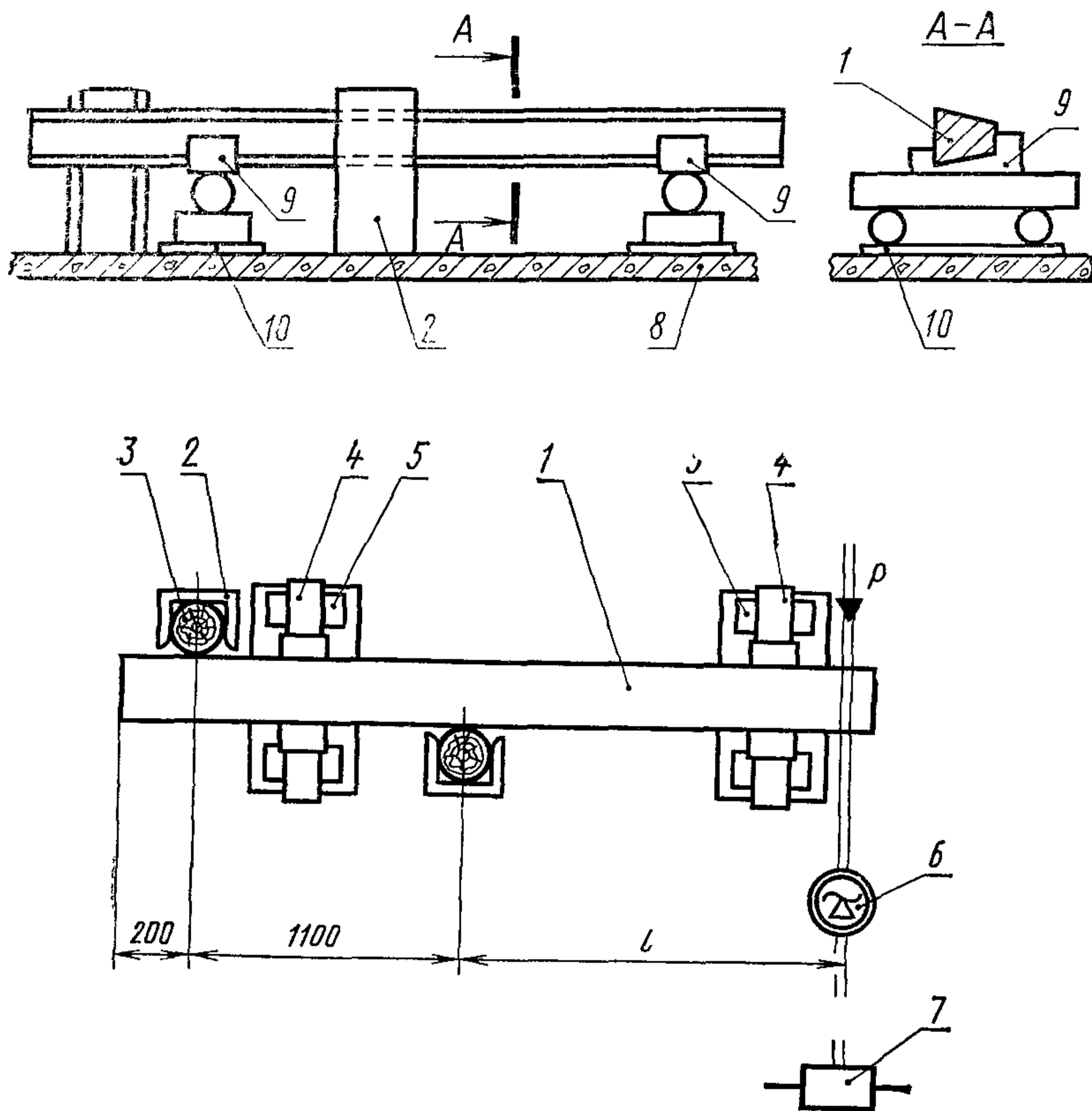
3.7. Морозостойкость бетона следует определять по ГОСТ 10060—62, а водонепроницаемость по ГОСТ 4800—59.

Испытание бетона на морозостойкость и водонепроницаемость следует проводить не реже одного раза в шесть месяцев, а также при освоении производства приставок, изменении технологии их изготовления и вида материалов, применяемых для приготовления бетона.

3.8. Испытание сварной арматуры и оценку ее качества следует проводить по ГОСТ 10922—64.

3.9. Испытание приставок на прочность и трещиностойкость проводят по ГОСТ 8829—66.

Испытание приставок проводят только в плоскости, перпендикулярной к оси линии электропередачи и связи по схеме, приведенной на черт. 2.



1—приставка; 2—упор (швеллер); 3—деревянная подкладка (бревно); 4—труба; 5—каток (стальная труба); 6—динамометр; 7—ручная лебедка; 8—бетонная площадка; 9—клин с упорами для фиксации положения приставки; 10—металлический лист.

Черт. 2

3.10. Испытание приставки проводят в следующем порядке. Передачу нагрузки на испытываемую приставку осуществляют ступенями, каждая из которых должна составлять не более 20% нормативной нагрузки, указанной в табл. 4.

После приложения каждой ступени нагрузки приставку выдерживают под этой нагрузкой в течение 10 мин и производят тщательный осмотр приставки с целью обнаружения трещин в растянутой зоне бетона. По достижении нормативной нагрузки, указанной в табл. 4, приставку выдерживают под этой нагрузкой в течение 30 мин.

Таблица 4

Марки приставок	Плечо приложения нагрузки l , мм	Нормативная нагрузка $P_{\text{норм}}$ кгс	Контрольная разрушающая нагрузка $P_{\text{разр}}$, кгс, не менее	
			при $C=1,4$	при $C=1,6$
ПТ-0,6—3,0	1650	330	560	630
ПТ-0,8—3,25	1650	430	730	825
ПТ-1,2—3,25	1650	630	1070	1220
ПТ-1,7—3,25	1650	880	1500	1700
ПТ-2,2—3,25	1650	1110	1900	2240
ПТ-2,2—4,25	2650	690	1180	1390
ПТ-4,0—6,0	2650	1260	2140	2410

3.11. Партия приставок считается выдержавшей испытания на прочность и трещиностойкость, если все приставки, отобранные из этой партии по п. 3.4, выдержали контрольную разрушающую нагрузку, равную или большую указанной в табл. 4, и если при нормативной нагрузке ширина раскрытия трещин не превышает 0,15 мм для приставок, армированных сталью класса А-II, и 0,2 мм для приставок, армированных сталью класса А-III.

При получении неудовлетворительных результатов испытаний хотя бы на одной приставке по одному из перечисленных показателей, проводят повторное испытание приставок на удвоенном количестве образцов, взятых из той же партии.

При неудовлетворительных результатах повторных испытаний партия считается не выдержавшей испытания.

4. МАРКИРОВКА, ХРАНЕНИЕ И ТРАНСПОРТИРОВАНИЕ

4.1. В средней части приставки на боковой ее поверхности должны быть нанесены несмываемой краской или вдавливанием следующие маркировочные знаки:

а) товарный знак предприятия-изготовителя или его краткое наименование;

б) марка приставки;

в) дата изготовления;

г) штамп отдела технического контроля;

д) масса приставки в кг (при массе более 500 кг).

4.2. Приставки должны храниться в штабелях в горизонтальном положении, правильными рядами, торцами в одну сторону, рассортированными по маркам.

Подкладки под нижний ряд приставок следует укладывать по плотному, тщательно выровненному основанию.

Между горизонтальными рядами приставок должны быть уложены деревянные инвентарные прокладки, расположенные рядом с монтажными (подъемными) петлями, а при отсутствии петель— на расстоянии от торцов, равном $1/5$ длины приставки.

Для сохранения монтажных (подъемных) петель толщина прокладок должна быть на 20 мм больше высоты петли или петли должны размещаться в зазоре между приставками шириной не менее 80 мм.

Прокладки всех вышележащих рядов приставок следует располагать строго одна над другой по вертикали.

4.3. При перевозке приставок железнодорожным транспортом погрузка и крепление должны производиться в соответствии с действующими инструкциями по перевозке грузов Министерства путей сообщения.

4.4. При перевозке приставок автотранспортом они должны надежно крепиться к автомашине. Количество горизонтальных рядов приставок в автомашине должно быть не более пяти.

4.5. Все операции, связанные с погрузкой, разгрузкой и складированием приставок, должны производиться без рывков и ударов с соблюдением мер, исключающих возможность их повреждения.

4.6. Каждая партия поставляемых приставок должна сопровождаться паспортом установленной формы, удостоверяющим их качество и соответствие требованиям настоящего стандарта, в котором указывают:

а) наименование и адрес предприятия-изготовителя;

б) номер и дату выдачи паспорта;

в) марку приставок и их количество;

г) дату изготовления приставок;

- д) проектную и отпускную прочность бетона приставок;
- е) марку бетона по морозостойкости и водонепроницаемости;
- ж) результаты испытаний приставок на прочность и трещиностойкость;
- з) массу приставок по маркам в кг;
- и) обозначение настоящего стандарта.

4.7. При поставке приставок одной партии в разные адреса паспорт или выписка из него направляются в каждый адрес с указанием количества направленных приставок.

Редактор *В. П. Огурцов*
Технический редактор *О. Н. Никитина*
Корректор *И. Л. Хиниц*

Сдано в наб. 15.04.75 Подп. в печ. 19.06.75 0,75 л. л. Тир. 8000 Цена 4 коп.

Издательство стандартов. Москва, Д-22, Новопресненский пер., 3
Тип. «Московский печатник». Москва, Лялин пер., 6. Зак. 914

Ж.СТРОИТЕЛЬСТВО И СТРОЙМАТЕРИАЛЫ

Группа Ж33

Изменение № 1 ГОСТ 14295—75 Приставки железобетонные для деревянных опор воздушных линий электропередачи и связи

Постановлением Государственного комитета СССР по делам строительства от 30.12.83 № 340 срок введения установлен

с 01.07.84

Наименование стандарта дополнить словами «Технические условия»; «Specifications».

Под наименованием стандарта проставить код ОКП 58 6300

Вводная часть. Заменить значение: 0,4 на 0,38; дополнить абзацем: «Установленные настоящим стандартом показатели технического уровня предусмотрены для первой категории качества».

Пункт 1.1. Заменить слова: «несущая способность и марки» на «и несущая способность»;

таблицу 1 (кроме примечаний) изложить в новой редакции. (табл. 1 см. стр. 125).

Пункт 1.2 изложить в новой редакции: «1.2. Приставки следует обозначать марками в соответствии с требованиями ГОСТ 23009—78».

Марка приставки состоит из одной, двух или трех буквенно-цифровых групп, разделенных дефисами.

Первая группа содержит буквенное обозначение наименования приставки ПТ (приставка трапецеидальная) и ее длину в дециметрах (значение которой округляют до целого числа). Во второй группе указывают условное обозначение несущей способности приставки

Наличие отверстий в приставке (п. 2.3) отражают в третьей (или во второй) группе марки строчной буквой «а». Для приставок, предназначенных к применению в районах с расчетной температурой наружного воздуха ниже минус 40 °С или при наличии агрессивных грунтовых вод, в третью (или вторую) группу включают также соответствующие обозначения характеристик, обеспечивающих долговечность приставок в условиях эксплуатации. Например: М — для приставок, применяемых в районах с расчетной температурой наружного воздуха ниже минус 40 °С; для приставок, применяемых в условиях воздействия агрессивных грунтовых вод, — характеристики степени плотности бетона (П — повышенная плотность, О — особоплотный).

Пример условного обозначения (марки) приставки длиной 3250 мм, второй по несущей способности, с отверстиями:

ПТ33—2а

Примечание. Допускается принимать обозначения марок приставок в соответствии с указаниями рабочих чертежей до их пересмотра».

(Продолжение см. стр. 124)

(Продолжение изменения к ГОСТ 14295—75)

Пункт 2.2 Заменить марки ПТ—2,2—3,25 и ПТ—2,2—4,25 на ПТ33—4 и ПТ43—2

Пункт 2.3 Заменить значение 0,4 на 0,38

Пункты 2.6, 2.7 изложить в новой редакции «2.6 Приставки должны удовлетворять требованиям ГОСТ 13015.0—83

по прочности и трещиностойкости,
по показателям фактической прочности бетона (в проектном возрасте и отпускной),

по морозостойкости и водонепроницаемости бетона,
к качеству материалов, применяемых для приготовления бетона,
к форме и размерам арматурных изделий и их положению в приставке;
к маркам сталей для арматурных изделий, в том числе для монтажных петель,

по защите от коррозии;

по применению формы для изготовления приставок

Значение нормируемой отпускной прочности бетона должно быть не менее 70 % проектной марки по прочности на сжатие

2.7 Марки бетона по морозостойкости и водонепроницаемости должны быть не менее указанных в табл 3

Таблица 3

Расчетная температура наружного воздуха наиболее холодной пятидневки согласно СНиП 2.01.01—82	Марка бетона	
	по морозостойкости	по водонепроницаемости
Ниже минус 40 °С	Мрз 200	W4
Ниже минус 20 до минус 40 °С включ	Мрз 150	W4
Ниже минус 5 до минус 20 °С включ	Мрз 100	W2
Минус 5 °С и выше	Мрз 75	Не нормируется

Пункт 2.9 Заменить ссылки ГОСТ 5781—75 на ГОСТ 5781—82, ГОСТ 6727—53 на ГОСТ 6727—80,

второй абзац Заменить слова «а при эксплуатации приставок в агрессивной среде — из стали класса А-II по ГОСТ 5781—82» на «или класса Ат-IIIС по ГОСТ 10884—81»,

третий абзац Заменить слова «гладкой проволоки класса» на «проволоки классов Вр-1 и»

Пункт 2.10 исключить

(Продолжение см. стр. 126)

Марка приставки	Основные размеры мм				Расчетный изгибающий момент, кН м (тс м)		Масса (справочная), кг	Назначение приставки
	Длина L	Ширина		Высота h	перпендикулярно оси ЛЭП и линии связи M_{x-x}	параллельно оси ЛЭП и линии связи M_{y-y}		
		a	b					
ПТ30	3000	100	140	170	6,4(0,65)	4,9(0,5)	152	Для линий связи
ПТ33—1	3250	100	140	170	8,3(0,85)	6,4(0,65)	165	Для линий связи
ПТ33—2	3250	100	180	220	12,3(1,25)	9,3(0,95)	250	Для линий связи и ЛЭП 0,38 кВ
ПТ43—1	4250	100	180	220	17,2(1,75)	11,8(1,2)	325	Для линий связи и ЛЭП 0,38 кВ
ПТ43—2	4250	100	180	220	21,6(2,2)	13,7(1,4)	325	Для линий связи, ЛЭП 0,38 кВ, ЛЭП 6—10 кВ и ЛЭП 20 кВ
ПТ45	4500	120	220	265	39,2(4,0)	23,5(2,4)	510	Для ЛЭП 6—10 кВ, ЛЭП 20 кВ и ЛЭП 35 кВ
ПТ60	6000	120	220	265	39,2(4,0)	23,5(2,4)	675	Для ЛЭП 6—10 кВ, ЛЭП 20 кВ и ЛЭП 35 кВ

Примечание 3 после слова «приставки» изложить в новой редакции «длиной 3250 мм большей несущей способности, чем указано в таблице

марки ПТ33—3 при $M_{x-x} = 17,2$ кН м (1,75 тс м) и $M_{y-y} = 11,8$ кН м (1,2 тс м);

марки ПТ33—4 при $M_{x-x} = 21,6$ кН м (2,2 тс м) и $M_{y-y} = 13,7$ кН м (1,4 тс м)»

(Продолжение см стр 126)

Пункты 2.11, 3.1 изложить в новой редакции: «2.11. Категория бетонных поверхностей приставок — А6.

Требования к качеству поверхностей и внешнему виду приставок (в том числе к допустимой ширине раскрытия технологических трещин) по ГОСТ 13015.0—83.

3.1. Приемку приставок следует проводить партиями в соответствии с требованиями ГОСТ 13015.1—81».

Пункты 3.2—3.4 исключить.

Пункт 3.5. Второй абзац исключить.

Пункт 3.6. Заменить ссылки: ГОСТ 10180—74 на ГОСТ 10180—78, ГОСТ 18105—72 на ГОСТ 18105.0—80 и ГОСТ 18105.1—80;

третий абзац изложить в новой редакции: «Если при проверке будет установлено, что отпускная прочность бетона приставок не удовлетворяет требованию п. 2.6, то поставка приставок потребителю не должна производиться до достижения бетоном прочности, соответствующей марке бетона по прочности на сжатие».

Пункт 3.7. Заменить ссылки: ГОСТ 10060—62 на ГОСТ 10060—76, ГОСТ 4800—59 на ГОСТ 12730.0—78 и ГОСТ 12730.5—78;

второй абзац исключить.

Пункт 3.9. Заменить ссылку: ГОСТ 8829—66 на ГОСТ 8829—77.

Пункт 3.10. Таблицу 4 изложить в новой редакции:

Таблица 4

Марка приставки	Плечо приложения нагрузки l , мм	Нормативная нагрузка $P_{\text{норм}}$, кН(кгс)	Контрольная разрушающая нагрузка $P_{\text{разр}}$, кН(кгс) не менее	
			при $C=1,4$	при $C=1,6$
ПТ30	1650	3,24(330)	5,49(560)	6,18(630)
ПТ33—1	1650	4,22(430)	7,16(730)	8,09(825)
ПТ33—2	1650	6,18(630)	10,49(1070)	11,96(1220)
ПТ33—3	1650	8,63(880)	14,71(1500)	16,67(1700)
ПТ33—4	1650	10,89(1110)	18,63(1900)	21,97(2240)
ПТ43—1	2650	5,39(550)	9,17(935)	10,40(1060)
ПТ43—2	2650	6,77(690)	11,57(1180)	13,63(1390)
ПТ45	2650	12,36(1260)	20,99(2140)	23,63(2410)
ПТ60	2650	12,36(1260)	20,99(2140)	23,63(2410)

Пункт 3.11. Первый абзац. Заменить слова и значение: «по п. 3.4» на «в соответствии с требованиями ГОСТ 8829—77»; 0,15 на 0,2;

исключить слова: «для приставок, армированных сталью класса А-II, и 0,2 мм для приставок, армированных сталью класса А-III».

Пункты 4.1, 4.6 изложить в новой редакции: «4.1. Маркировка приставок — по ГОСТ 13015.2—81. Маркировочные надписи и знаки следует наносить в средней части приставки на боковой ее поверхности.

4.6. Требования к документу о качестве приставок, поставляемых потребителю — по ГОСТ 13015.3—81».

Пункт 4.7 исключить.

(ИУС № 5 1984 г.)

Изменение № 2 ГОСТ 14295—75 *БСТ 3-87 с. 20*

Пункт 1.2. Заменить слова «характеристики степени плотности бетона (П-повышенная плотность, О-особо плотный)» на «показатель проницаемости бетона (П-бетон пониженной проницаемости, О-бетон особо низкой проницаемости)».

Пункт 2.1 дополнить после слова «чертежам» словами «и по технологической документации».

Пункт 2.6. Последний абзац изложить в новой редакции: «Значение нормируемой отпускной прочности бетона принимают равным 70 % марки по прочности на сжатие.

При поставке приставок в холодный период года (по ГОСТ 13015.0—83) значение нормируемой отпускной прочности бетона может быть повышено, но не более 90 % марки по прочности на сжатие.

Значение нормируемой отпускной прочности бетона должно соответствовать установленному проектной документацией и указанному в заказе на изготовление приставок».

Пункт 3.6. Заменить ссылку ГОСТ 18105.0—80 и ГОСТ 18105.1—80 на ГОСТ 18105—86.

Пункт 3.7. Заменить ссылку ГОСТ 12730.5—78 на ГОСТ 12730 5—84.