

ТИПОВЫЕ КОНСТРУКЦИИ, ИЗДЕЛИЯ И УЗЛЫ ЗДАНИЙ И СООРУЖЕНИЙ

СЕРИЯ 3.002.1-1

СБОРНЫЕ ЖЕЛЕЗОБЕТОННЫЕ
ПОДПОРНЫЕ СТЕНЫ МЕЖОТРАСЛЕВОГО ПРИМЕНЕНИЯ
С ВЫСОТОЙ ПОДПОРА ГРУНТА 1,2-4,8 м

ВЫПУСК 1


СБОРНЫЕ ЖЕЛЕЗОБЕТОННЫЕ КОНСТРУКЦИИ
РАБОЧИЕ ЧЕРТЕЖИ

РАЗРАБОТАНЫ

"КИЕВСКИЙ ПРОМСТРОЙПРОЕКТ"

НИИЖБ

ГЛ. ИНЖ. ИНСТИТУТА  ХАРИТОНОВ И.Г.
ГЛ. ИНЖ. ПРОЕКТА  КОЗЛОВ В.А.

ЗАМ. ДИРЕКТОРА  КОРОВИН Н.Н.
РУК. ЛАБОРАТОРИИ  БЕРДИЧЕВСКИЙ Г.И.
РУК. СЕКТОРА  ЯКУШИН В.А.

УТВЕРЖДЕНЫ И ВВЕДЕНЫ В ДЕЙСТВИЕ

с 01.11.83

ПОСТАНОВЛЕНИЕМ ГОССТРОЯ СССР

от 07.07.83 N177

ЦНИИПРОМЗДАНИЙ

ГЛ. ИНЖ. ИНСТИТУТА  ПЕТРОВ И.А.
РУК. ОТДЕЛА  УШАКОВ Н.Л.

Обозначение	Наименование	Стр
3.002.1-1.1	Содержание	2
3.002.1-1.1-10	Техническое описание	3
3.002.1-1.1-01	Плита лицевая ПЛ1-1-ПЛ1-3	7
3.002.1-1.1-01 СБ	Плита лицевая ПЛ1-1-ПЛ1-3. Сборочный чертеж	
3.002.1-1.1-02	Плита лицевая ПЛ2-1-ПЛ2-6	8
3.002.1-1.1-02 СБ	Плита лицевая ПЛ2-1-ПЛ2-6. Сборочный чертеж	
3.002.1-1.1-03	Плита лицевая ПЛ3-1-ПЛ3-6	9
3.002.1-1.1-03 СБ	Плита лицевая ПЛ3-1-ПЛ3-6. Сборочный чертеж	
3.002.1-1.1-04	Плита лицевая ПЛ4-1-ПЛ4-8	10
3.002.1-1.1-04 СБ	Плита лицевая ПЛ4-1-ПЛ4-8. Сборочный чертеж	11
3.002.1-1.1-05	Плита лицевая ПЛ5-1-ПЛ5-11	12
3.002.1-1.1-05 СБ	Плита лицевая ПЛ5-1-ПЛ5-11. Сборочный чертеж	13
3.002.1-1.1-06	Плита лицевая ПЛ6-1-ПЛ6-14	14
3.002.1-1.1-06 СБ	Плита лицевая ПЛ6-1-ПЛ6-14. Сборочный чертеж	15
3.002.1-1.1-07	Плита лицевая ПЛ7-1-ПЛ7-13	16
3.002.1-1.1-07 СБ	Плита лицевая ПЛ7-1-ПЛ7-13. Сборочный чертеж	17
3.002.1-1.1-08	Плита лицевая ПЛ8-1-ПЛ8-16	18
3.002.1-1.1-08 СБ	Плита лицевая ПЛ8-1-ПЛ8-16. Сборочный чертеж	19
3.002.1-1.1-09	Плита лицевая ПЛ9-1-ПЛ9-12	20
3.002.1-1.1		
Содержание		
Начальн. Союзскон. Савиц	Стр	Лист
Ген. Дир. Козлов	Р	1
Рук. пр. Дучаск	2	2
Киевский Промстройпроект		
Формат А4		

Обозначение	Наименование	Стр
3.002.1-1.1-09 СБ	Плита лицевая ПЛ9-1-ПЛ9-12. Сборочный чертеж	21
3.002.1-1.1-10	Плита фундаментная ПФ1-1-ПФ1-4	22
3.002.1-1.1-10 СБ	Плита фундаментная ПФ1-1-ПФ1-4. Сборочный чертеж	23
3.002.1-1.1-11	Плита фундаментная ПФ2-1-ПФ2-7	24
3.002.1-1.1-11 СБ	Плита фундаментная ПФ2-1-ПФ2-7. Сборочный чертеж	25
3.002.1-1.1-12	Плита фундаментная ПФ3-1-ПФ3-6	26
3.002.1-1.1-12 СБ	Плита фундаментная ПФ3-1-ПФ3-6. Сборочный чертеж	27
3.002.1-1.1-13	Плита фундаментная ПФ4-1-ПФ4-8	28
3.002.1-1.1-13 СБ	Плита фундаментная ПФ4-1-ПФ4-8. Сборочный чертеж	29
3.002.1-1.1-14	Плита фундаментная ПФ5-1-ПФ5-7	30
3.002.1-1.1-14 СБ	Плита фундаментная ПФ5-1-ПФ5-7. Сборочный чертеж	31
3.002.1-1.1-15	Плита фундаментная ПФ6-1-ПФ6-8	32
3.002.1-1.1-15 СБ	Плита фундаментная ПФ6-1-ПФ6-8. Сборочный чертеж	33
3.002.1-1.1-16	Плита фундаментная ПФ7-1-ПФ7-9	34
3.002.1-1.1-16 СБ	Плита фундаментная ПФ7-1-ПФ7-9. Сборочный чертеж	35
3.002.1-1.1-17	Плита фундаментная ПФ8-1-ПФ8-7	36
3.002.1-1.1-17 СБ	Плита фундаментная ПФ8-1-ПФ8-7. Сборочный чертеж	37
3.002.1-1.1-18	Плита фундаментная ПФ9-1-ПФ9-3	38
3.002.1-1.1-18 СБ	Плита фундаментная ПФ9-1-ПФ9-3. Сборочный чертеж	39
3.002.1-1.1-СМ	Схемы испытаний лицевых и фундаментных плит	40-43
3.002.1-1.1		
2		

Лист № 1 из 1

1. Общие сведения

1.1. В выпуске 1 серии 3.002.1-1 приведены рабочие чертежи сборных железобетонных лицевых и фундаментных плит подпорных стенок.

Рабочие чертежи арматурных и закладных изделий приведены в выпуске 2 данной серии.

1.2. Область и условия применения подпорных стенок, ключи для подбора марок конструкций, справочные данные по нагрузкам и по расчету, а также указания по применению серии и по возведению подпорных стенок приведены в выпуске 0

2. Материалы

2.1. Материалы, применяемые для приготовления бетона должны удовлетворять требованиям следующих государственных стандартов:

цемент - ГОСТ 10178-76;

заполнители для тяжелого бетона - ГОСТ 10268-80

2.2. Конструкции должны изготавливаться из тяжелого бетона марки "300" по прочности на сжатие.

Марка бетона по морозостойкости должна быть:

- при строительстве в районах с расчетной температурой до минус 20° включительно - не ниже Мрз 50;

- при строительстве в районах с расчетной температурой ниже минус 20° до минус 40°С включительно - не ниже Мрз 75.

2.3. При применении подпорных стенок в условиях агрессивной среды плотность бетона должна соответствовать требованиям главы СНиП II-28-73.

2.4. Требования к арматуре и арматурным изделиям приведены в выпуске 2.

3. Изготовление

3.1. Конструкции следует изготавливать в условиях заводов железобетонных изделий. Допускается изготовление конструкций на полигонах.

3.2. Формование плит производится в положении "плашмя". Фундаментные плиты формируются в положении - лозом вниз.

3.3. Перед формованием лицевых плит должна быть проверена правильность положения арматурных сеток в форме. Сетки должны быть уложены таким образом, чтобы поперечные анкеровочные стержни с шагом 100мм находились в нижней части плиты при ее установке в рабочее положение.

3.4. При изготовлении плит должен осуществляться систематический контроль производства и качества работ в соответствии с требованиями ГОСТ 13015.3-81; контроль и оценку проектной марки бетона на сжатие следует производить по ГОСТ 18105.1-80. Морозостойкость конструкций

3.002.1-1.1-ТО

Техническое
описание

Страниц	Лист	Листов
Р	1	7
Киевский Промстройпроект		

Инв.№ подл. Подпись и дата. Взам. инв.№

3.002.1-1.1-ТО

Ч. отд.	Саввучкан		
ШП	Казлоб		
к.ср.	Дучжак		

следует определять по ГОСТ 10060-76.

3.5. Каркасы Кр-1+Кр4 установить по месту с соблюдением толщины защитных слоев.

4. Технические требования

4.1. Отклонения от проектных размеров конструкций не должны превышать:

по длине - ± 10 мм;

по ширине - ± 8 мм;

по толщине - ± 5 мм;

4.2. Номинальная толщина защитного слоя бетона до рабочей арматуры должна соответствовать величине, указанной в чертежах.

Отклонения в толщине защитного слоя допускаются не более ± 5 мм.

4.3. Отклонения от прямолинейности (непрямолинейность) реального профиля конструкций не должны превышать 3 мм на длине 2 м. Отклонения от плоскости (неплоскостность) изделий не должны превышать 8 мм.

4.4. Качество бетонных поверхностей должно удовлетворять требованиям таблицы 1.

Таблица 1

Предельные размеры (мм)

Раковины		Местные наплывы (высота) и впадины (глубина)	Околы бетона	
диаметр	глубина		глубина	длина на 1 м ребра
15	5	5	10	100

Количество раковин допустимых размеров на любом участке поверхности размером 200x200 мм не должно превышать 5 шт.

Жировые и ржавые пятна не допускаются.

4.5. Обнажение арматуры не допускается.

5. Маркировка

5.1. На каждой конструкции должны быть нанесены несмываемой краской при помощи трафарета или штампа следующие маркировочные знаки:

а) товарный знак предприятия-изготовителя или его краткое наименование;

б) марка конструкции;

в) штамп технического контроля;

г) дата изготовления конструкции;

д) масса конструкции (т).

5.2. Маркировочные знаки наносятся на торцевой поверхности конструкции, видимой при хранении и монтаже.

6. Методы контроля и испытаний

6.1. Размеры и прямолинейность лицевых и фундаментных плит, положение закладных изделий, масса плит, толщина защитного слоя бетона для арматуры, а также качество поверхности и внешний вид плит проверяются в соответствии с требованиями ГОСТ 13015.1-81.

Подпись и дата В.З.М.И.И.И.

6.2. Испытание сварных соединений арматурных и закладных изделий, оценка их прочности и качества изготовления производятся по ГОСТ 10922-75.

6.3. Отбор проб бетона и оценка его прочности на сжатие производятся по ГОСТ 18105.1-80 и ГОСТ 10180-78.

6.4. Морозостойкость бетона определяется по ГОСТ 10060-76* не реже одного раза в 6 месяцев.

6.5. Предприятие-изготовитель должно проводить испытания конструкций нагрузкем их до контролируемого предельного состояния (прочности, ширины раскрытия трещин) или неразрушающими методами.

Испытаниям на нагрузкем должны подвергаться 1% изделий от каждой партии и не менее 2 штук.

Схемы зачекления и загрузки лицевых и фундаментных плит при испытании на нагрузкем, а также величины контрольных нагрузок для проверки прочности и ширины раскрытия трещин приведены в документе З.002.1-1.1-см.

Приемочные испытания элементов на нагрузкем (или неразрушающими методами) должны производиться в соответствии с требованиями ГОСТ 8829-77.

6.6. При испытаниях для проверки прочности разрушение должно происходить вследствие текучести арматуры.

Если разрушение произойдет по бетону, то испытания следует повторить с увеличенной в 1,28 раза контрольной разрушающей нагрузкой и сообщить о данных испытаниях в проектную организацию, являющуюся автором разработки серии.

7. Правила приемки

7.1. Конструкции должны быть приняты отделом технического контроля с соблюдением требований ГОСТ 13015.2-81.

Результаты приемочного контроля и испытаний проведенных предприятием-изготовителем, должны быть записаны в журналах отдела технического контроля.

8. Хранение и транспортировка

8.1. Конструкции хранятся на складе в штабелях, рассортированных по типоразмерам и таркам.

Хранение на складах может осуществляться как в вертикальном, так и в горизонтальном положении. При хранении каждая конструкция должна опираться на подкладки и прокладки, толщиной не менее 30 мм.

Подкладки под конструкции следует укладывать по плотному, тщательно выравненному основанию.

В.2. При хранении конструкций в горизонтальном положении толщина прокладок должна превышать размер монтажных петель не менее чем на 20 мм.

При этом прокладки между конструкциями по высоте штабеля должны быть расположены по вертикали одна над другой.

В.3. Перевозку конструкций допускается производить автомобильным или железнодорожным транспортом с соблюдением общих положений и основных требований по погрузке, перевозке и разгрузке приведенных в

„Руководстве по перевозке унифицированных сборных железобетонных конструкций промышленного строительства автомобильным транспортом.“ (М. Стройиздат, 1973);

„Руководстве по перевозке железнодорожным транспортом сборных крупногабаритных железобетонных конструкций промышленного и гражданского строительства.“ (М. Стройиздат, 1967).

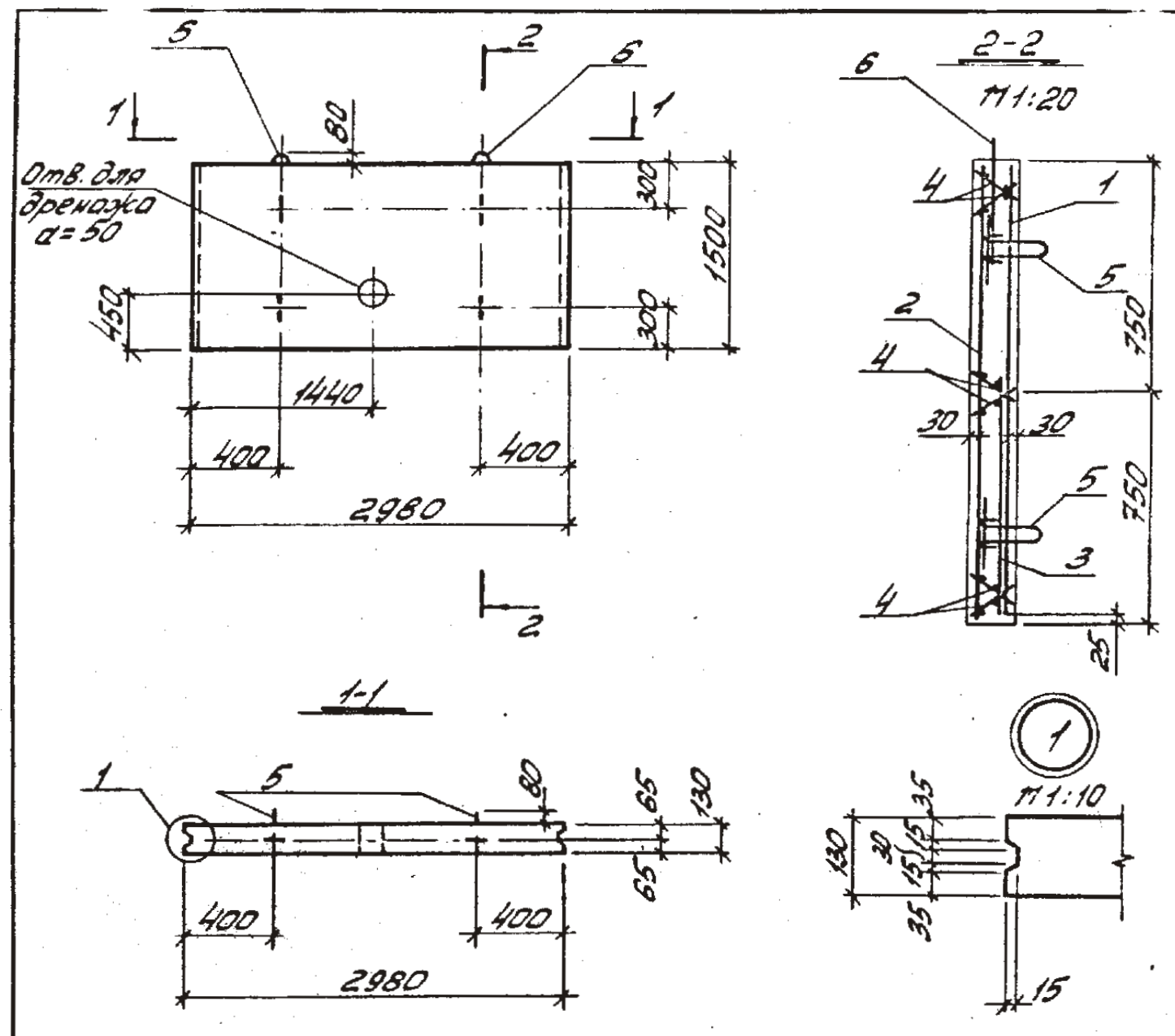
Формат	Лист	Лист	Обозначение	Наименование	Кол.	Примечание
<u>Документация</u>						
А4			3.002.1-1.1-ТД	Техническое описание		
А4			3.002.1-1.1-01 СБ	Сборочный чертеж		
<u>Сборочные единицы</u>						
А4	2	3.002.1-1.2-020	Сетка арматурная С42	1		
А4	4	3.002.1-1.2-130	Каркас плоский Кр1	6		
А4	5	3.002.1-1.2-140	Изделие закладное П1	4		
А4	6	3.002.1-1.2-150	Изделие закладное П5	2		

Формат	Лист	Для исполнения с порядковым номером 1)	Обозначение	Кол.	Примечание
<u>Переменные данные</u>					
<u>Сборочные единицы</u>					
А4		Поз.1	Сетка арматурная С1, С2		
		-00; -02;	3.002.1-1.2-010	1	С1
		-01;	-01	1	С2
А4		Поз.3	Сетка арматурная С51		
		-02;	3.002.1-1.2-030	1	С51

<u>Материал</u>			
		Бетон М300	06 м3

1) Основное исполнение, не имеющее порядкового номера, обозначено "00"

Нач. отд.	Савицкий	Савицкий	3.002.1-1.1-01		
Г.И.П.	Козлов	Козлов	Стадия	Лист	Листов
Рук. гр.	Дзюжак	Дзюжак	Р	1	1
Вед. инж.	Соловьева	Соловьева	Плита лицевая ПЛ1-1+ПЛ1-3		
Ст. техн.	Багданова	Багданова	Киевский Проектстройпроект		
Провер.	Соловьева	Соловьева			



Обозначение	Марка изделия	Масса т
3.002.1-1.1-01	ПЛ1-1	1.5
-01	ПЛ1-2	
-02	ПЛ1-3	

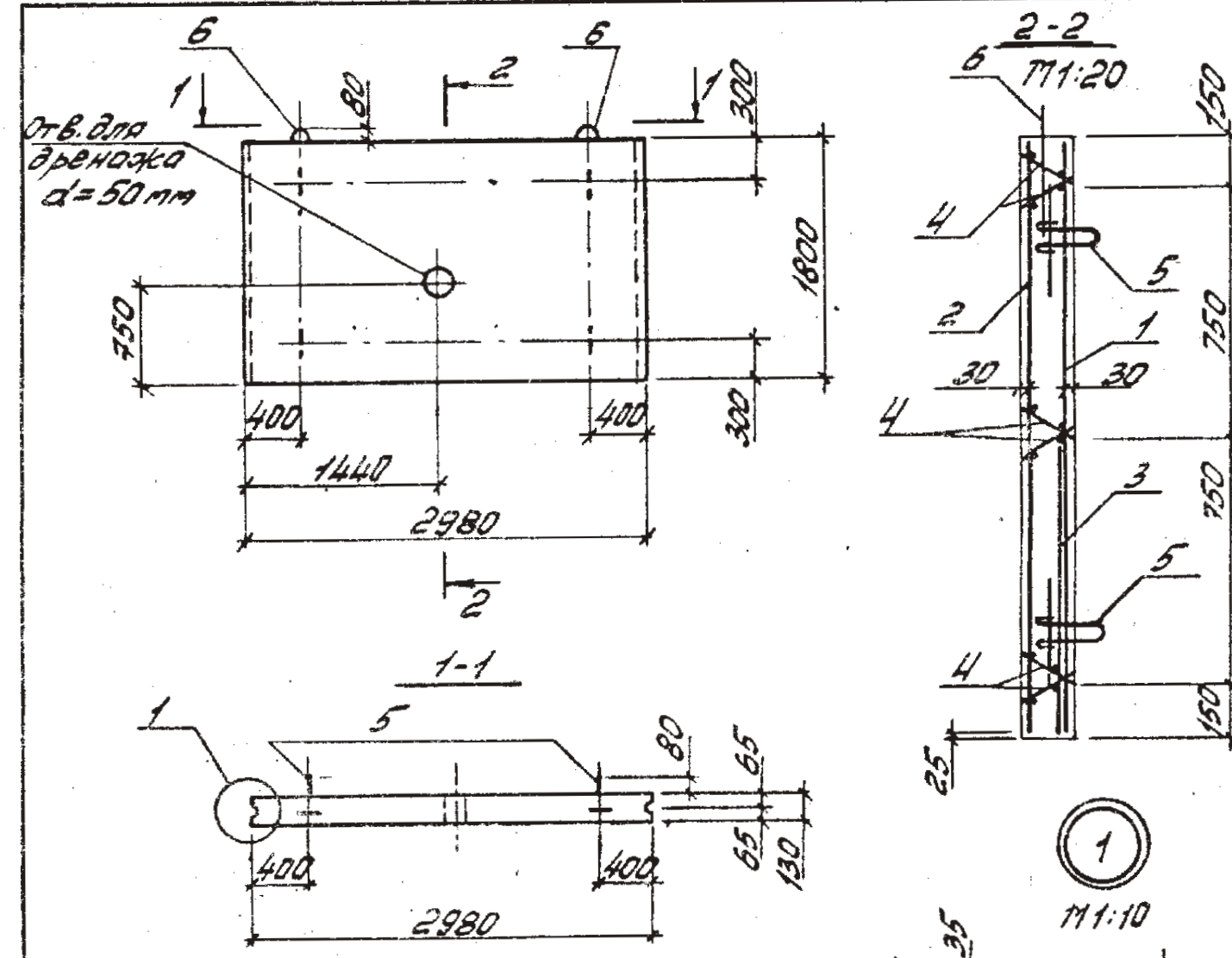
3.002.1-1-01 СБ					
Нач. отд.	Савицкий	Савицкий	Плита лицевая ПЛ1-1+ПЛ1-3. Сборочный чертеж		
Г.И.П.	Козлов	Козлов	Стадия	Масштаб	Масштаб
Рук. гр.	Дзюжак	Дзюжак	Р	ст. табл.	1:50
Вед. инж.	Соловьева	Соловьева	Лист	Листов	1
Ст. техн.	Багданова	Багданова	Киевский Проектстройпроект		
Провер.	Соловьева	Соловьева			

Инв. № подл. Подпись и дата. Взам. инв. №

Формат	Зона	№з.	Обозначение	Наименование	Кол.	Примечание
Документация						
А4			3.002.1-1.1-Т0	Техническое описание		
А4			3.002.1-1.1-02 СБ	Сборочный чертеж		
Сборочные единицы						
А4	2		3.002.1-1.2-020-01	Сетка арматурная С43	1	
А4	4		3.002.1-1.2-130	Каркас плоский №1	6	
А4	5		3.002.1-1.2-140	Изделие закладное П1	4	
А4	6		3.002.1-1.2-150	Изделие закладное П5	2	

Формат	Зона	Для исполнения с порядковым номером 1)	Обозначение	Кол.	Примечание
Переменные данные					
Сборочные единицы					
А4		Поз.1	Сетка арматурная С3, С4		
		-00; -02; -03;	3.002.1-1.2-010-02	1	С3
		-01; -04; -05;	-03	1	С4
А4		Поз.3	Сетка арматурная С31-С53		
		-02; -04;	3.002.1-1.2-030	1	С51
		-03;	-01	1	С52
		-05;	-02	1	С53
Материал					
			Бетон М300	0,7	м ³
1) Основное исполнение, не имеющее порядкового номера, обозначено "00"					

Нач. отд.	Соб. устан.	Соб. устан.	3.002.1-1.1-02		
ГЛП	Козлов	М	Плита лицевая ПЛ2-1 ÷ ПЛ2-6		
Рук. гр.	Дуцкий	В	Стандия	Лист	Листов
Вед. инж.	Соловьева	В	Р		1
Ст. техн.	Богданова	В	Киевский протестройпроект		
Провер.	Соловьева	В			



Обозначение	Марка изделия	Масса т
3.002.1-1.1-02	ПЛ2-1	1,8
-01	ПЛ2-2	
-02	ПЛ2-3	
-03	ПЛ2-4	
-04	ПЛ2-5	
-05	ПЛ2-6	

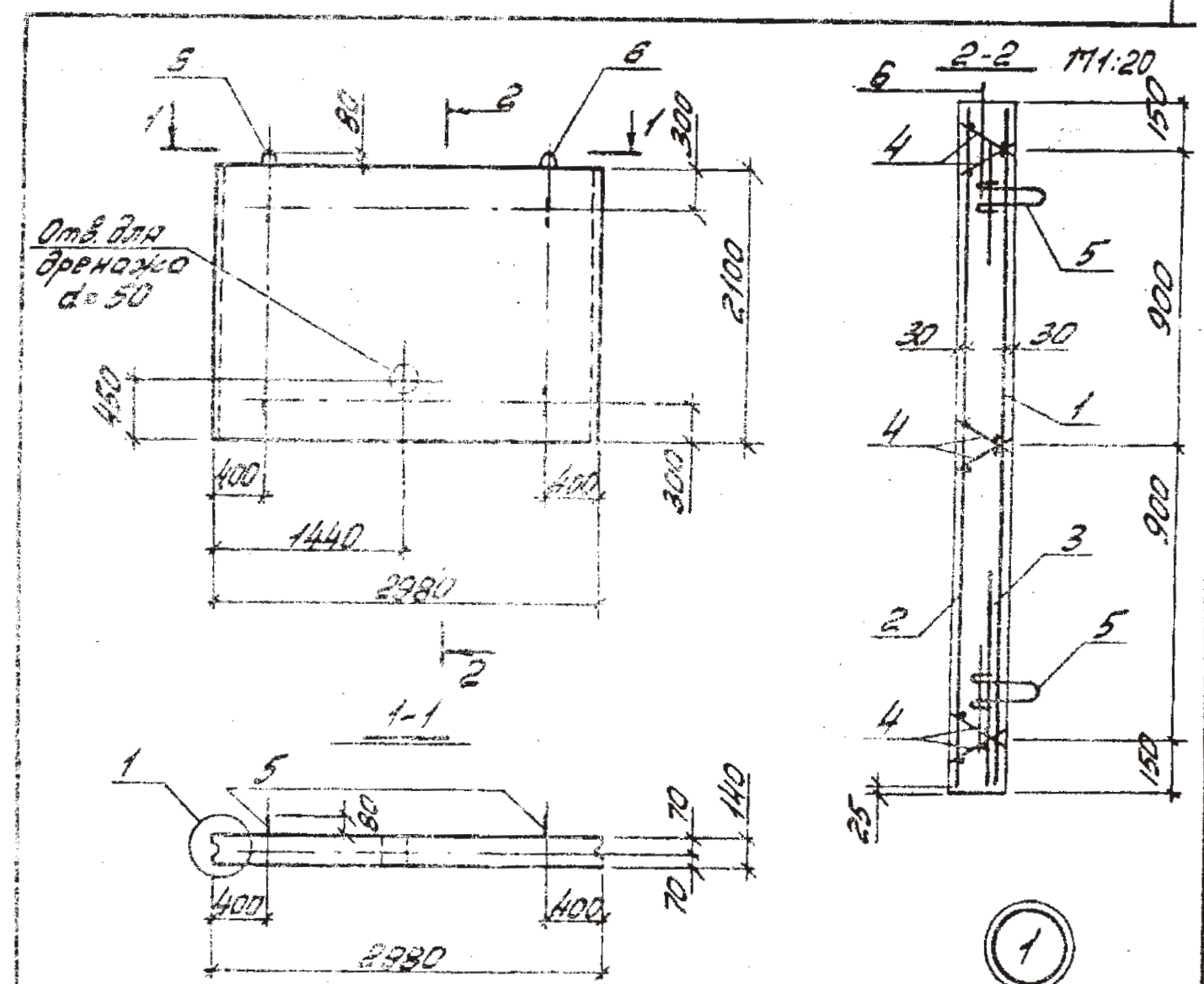
3.002.1-1.1-02 СБ			Стандия	Масса	Масштаб
Плита лицевая ПЛ2-1 ÷ ПЛ2-6.			Р	ст. табл.	1:50
Сборочный чертеж			Лист	Листов	1
Киевский Протестройпроект					

Линейный масштаб: Подпись и дата: 8.01.01 инбм

Формат	Зона	Лист	Обозначение	Наименование	Кол.	Примечание
<u>Документация</u>						
А4			3.002.1-1-10	Техническое описание		
А4			3.002.1-1.1-030 СБ	Сборочный чертеж		
<u>Сборочные единицы</u>						
А4	2		3.002.1-1.2-020 - 02	Сетка арматурная С44	1	
А4	4		3.002.1-1.2 - 0130	Каркас плоский Кр1	6	
А4	5		3.002.1-1.2 - 0140 - 01	Изделие закладное П12	4	
А4	6		3.002.1-1.2 - 0150	Изделие закладное П5	2	

Формат	Зона	Для исполнения с порядковым номером 1)	Обозначение	Кол.	Примечание
<u>Переменные данные</u>					
<u>Сборочные единицы</u>					
А4		Поз.1	Сетка арматурная С5, С6		
		-00; -02; -03	3.002.1-1.2-010 - 04	1	С5
		-01; -04; -05	-05	1	С6
А4		Поз.3	Сетка арматурная С51-С53		
		-02;	3.002.1-1.2-030	1	С51
		-03; -04;	-04	1	С52
		-05;	-02	1	С53
<u>Материал</u>					
			Бетон П300	0,9	м ³
1) Основное исполнение, не имеющее порядкового номера, обозначено "00"					

Нач. отд.	Савушкан	Савушкан		3.002.1-1.1-03		
ГЛП	Козлов	Козлов		Плита лицевая ПЛЗ-1-ПЛЗ-6	Станд. Лист Листов	Р 1
Рук. гр.	Джусак	Джусак				
Вед. инж.	Соловьева	Соловьева		Киевский Промстройпроект		
Ст. техн.	Богданова	Богданова				
Провер.	Соловьева	Соловьева				



Обозначение	Марка изделия	Масса т
3.002.1-1.1-03	ПЛЗ-1	2,2
-01	ПЛЗ-2	
-02	ПЛЗ-3	
-03	ПЛЗ-4	
-04	ПЛЗ-5	
-05	ПЛЗ-6	

3.002.1-1.1-03 СБ			Станд.	Масса	Масштаб
Нач. отд.	Савушкан	Савушкан	Р	Станд.	1:50
ГЛП	Козлов	Козлов	Лист	Листов	1
Рук. гр.	Джусак	Джусак	Киевский		
Вед. инж.	Соловьева	Соловьева			
Ст. техн.	Богданова	Богданова			

Формат	Зона	Поз.	Обозначение	Наименование	Кол.	Примечание
			<u>Документация</u>			
А4			3.002.1-1.1-1-10	Техническое описание		
А4			3.002.1-1.1-04 СБ	Сборочный чертеж		
			<u>Сборочные единицы</u>			
А4	2		3.002.1-1.2-020-03	Сетка арматурная С45	1	
А4	4		3.002.1-1.2-040	Сетка арматурная С83	1	
А4	5		3.002.1-1.2-130	Каркас плоский Кр1	6	
А4	6		3.002.1-1.2-140-01	Изделие закладное М2	4	
А4	7		3.002.1-1.2-150-01	Изделие закладное М6	2	

Формат	Зона	Для исполнения с порядковым номером 1)	Обозначение	Кол.	Примечание
			<u>Переменные данные</u>		
			<u>Сборочные единицы</u>		
А4		Поз. 1 Сетка арматурная С7÷С9			
		-00;-01;-02;	3.002.1-1.2-010-06	1	С7
		-03;-04;-05;	-07	1	С8
		-06;-07;	-08	1	С9

Нач. отд.	Савчук	Савчук	3.002.1-1-04		
ГЛП	Козлов	Козлов	Плита лицевая ПЛ4-1 ÷ ПЛ4-8	Стр.	Лист
Рук. гр.	Дужак	Дужак		Р	1
Вед. инж.	Соловьева	Соловьева		Киевский	
Ст. техн.	Богданова	Богданова		Промстройпроект	
Провер.	Соловьева	Соловьева		Формат А4	

Формат	Зона	Для исполнения с порядковым номером 1)	Обозначение	Кол.	Примечание
А4		Поз. 3 Сетка арматурная С54÷С58			
		-01;	3.002.1-1.2-030-03	1	С54
		-02;-03;	-04	1	С55
		-04;	-05	1	С56
		-05;-06;	-06	1	С57
		-07;	-07	1	С58
			<u>Материал</u>		
			Бетон М300	1,1	м ³
		1) Основное исполнение, не имеющее порядкового номера, обозначено "00"			

Лин. Налод. Подпись и дата

	3.002.1-1.1-04
	Лист 2

Формат	Зона	Поз.	Обозначение	Наименование	Кол.	Примечание
			<u>Документация</u>			
А4			3.002.1-1.1-10	Пояснительная записка		
А4			3.002.1-1.1-05 СБ	Сборочный чертеж		
			<u>Сборочные единицы</u>			
А4	2		3.002.1-1.2-020-04	Сетка арматурная С46	1	
А4	5		3.002.1-1.2-040	Сетка арматурная С83	1	
А4	6		3.002.1-1.2-130	Каркас плоский Кр1	6	
А4	7		3.002.1-1.2-140-02	Изделие закладное М3	4	
А4	8		3.002.1-1.2-150-01	Изделие закладное М6	2	

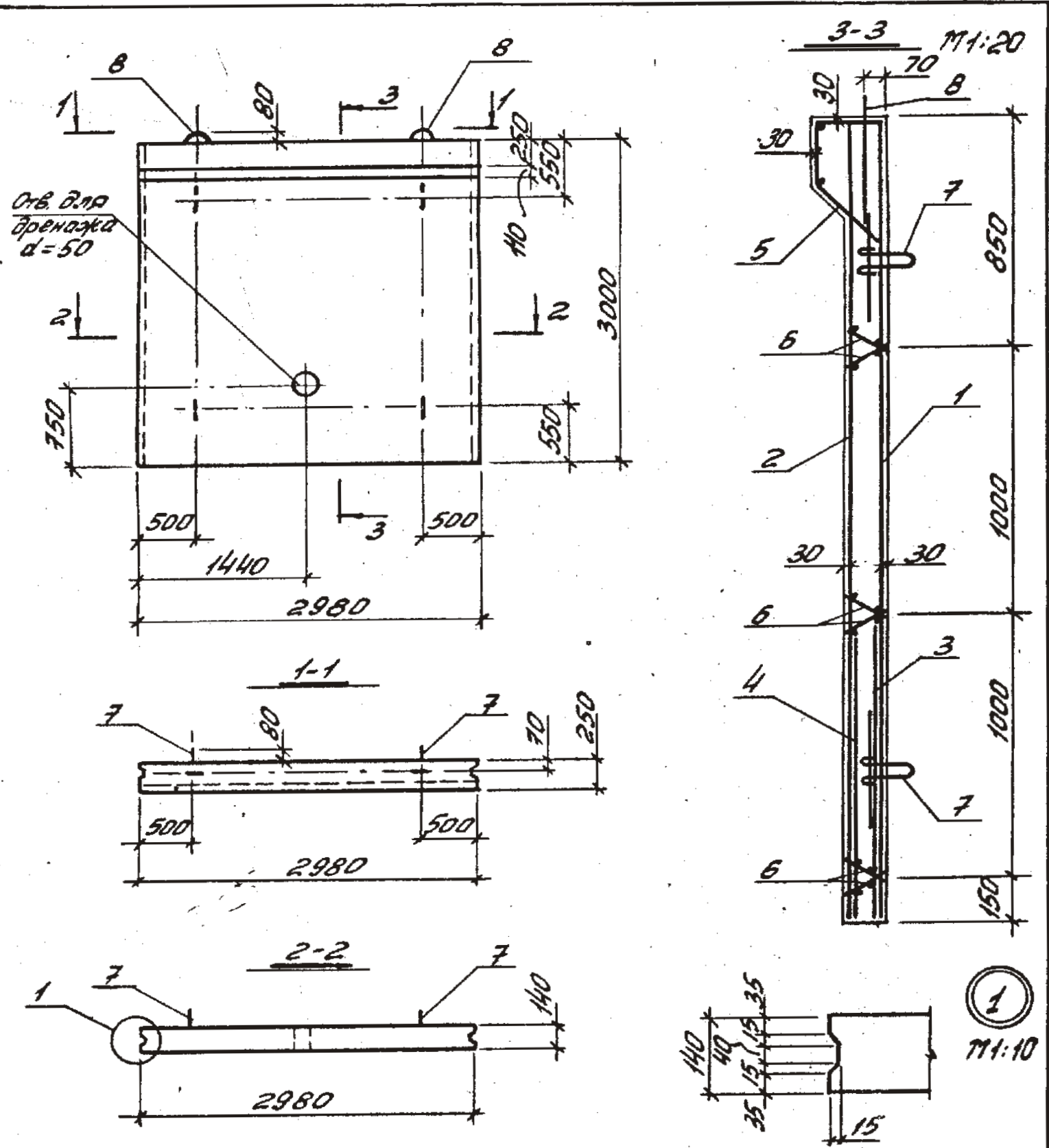
Формат	Зона	Для исполнения с порядковым номером 1)	Обозначение	Кол.	Примечание
			<u>Переменные данные</u>		
			<u>Сборочные единицы</u>		
А4			Поз. 1 Сетка арматурная С10-С14		
			-00; -01; -02;	3.002.1-1.2-010-09	1 С10
			-03; -04;	-10	1 С11
			-05; -06;	-11	1 С12
			-07; -08; -09;	-12	1 С13

Нач. отд.	Собучкан	Савиц	3.002.1-1.1-05			
Гип	Козлов	М	Плита лицевая ПЛ5-1 ÷ ПЛ5-11	Стр.	Лист	Листов
Рук. эр.	Дулак	Ф		Р	1	2
Ведущ.	Саломьева	В		Киевский Промстройпроект		
Ст. техн.	Богданова	О				
Провер.	Саломьева	В				

Формат	Зона	Для исполнения с порядковым номером 1)	Обозначение	Кол.	Примечание
			-10;	3.002.1-1.2-010-13	1 С14
А4			Поз. 3 Сетка арматурная С54, С55; С61; С62, С64; С65; С66		
			-01;	3.002.1-1.2-030-03	1 С54
			-02;	-04	1 С55
			-03;	-10	1 С61
			-04; -05;	-11	1 С62
			-06; -07;	-13	1 С64
			-08; -10;	-14	1 С65
			-09;	-15	1 С66
А4			Поз. 4 Сетка арматурная С54, С56		
			-07;	3.002.1-1.2-030-03	1 С54
			-08; -09; -10;	-05	1 С56
			<u>Материал</u>		
			Бетон М300	135	м ³
			1) Основное исполнение, не имеющее порядкового номера, обозначено "00"		

Инв. № подл. Подпись и дата. Взам. инв. №

3.002.1-1.1-05.	Лист 2
-----------------	-----------

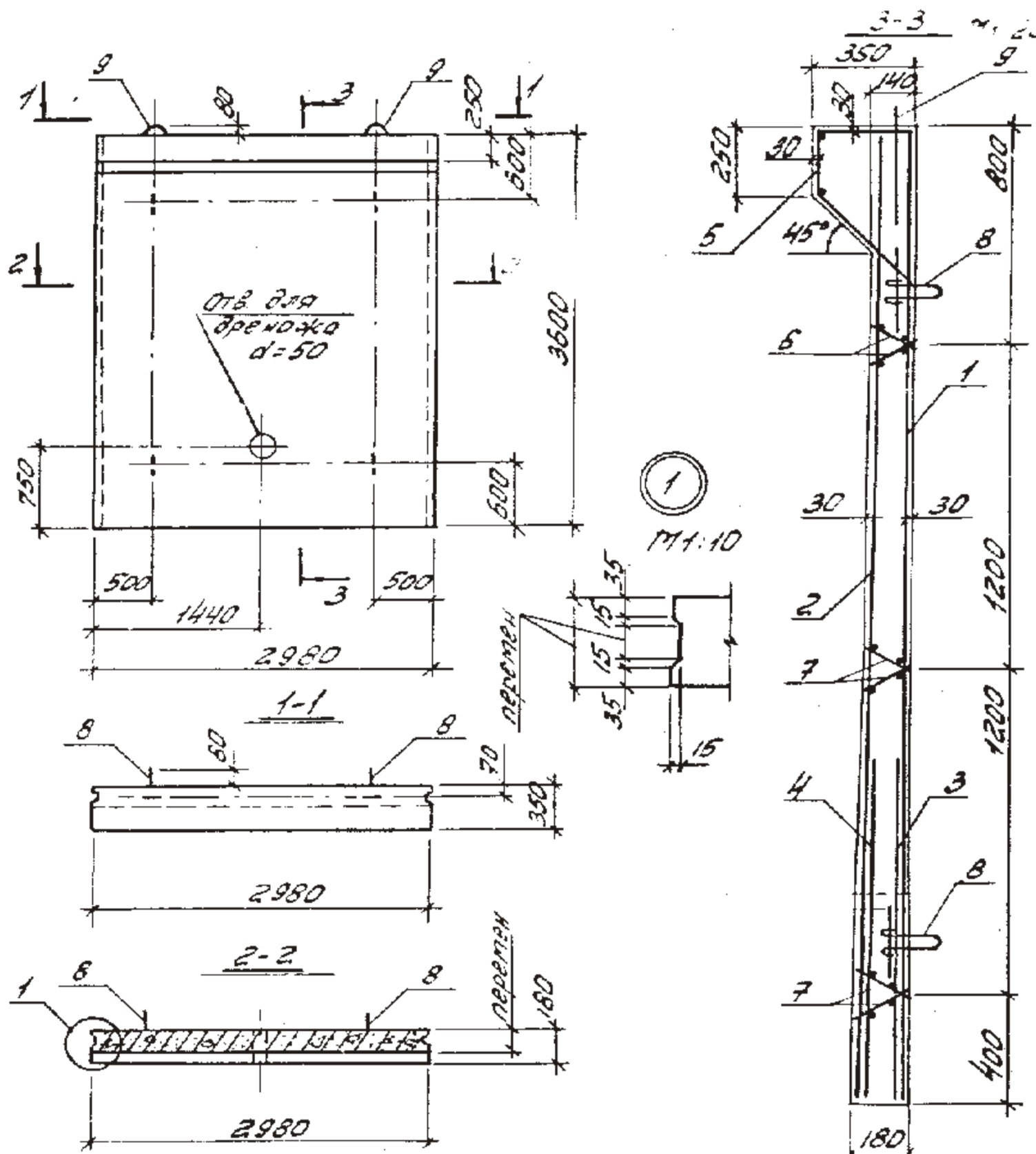


Обозначение	Марка изделия	Масса т
3.002.1-1.1-05	ПЛ5-1	3,4
-01	ПЛ5-2	
-02	ПЛ5-3	
-03	ПЛ5-4	
-04	ПЛ5-5	
-05	ПЛ5-6	
-06	ПЛ5-7	
-07	ПЛ5-8	
-08	ПЛ5-9	
-09	ПЛ5-10	
-10	ПЛ5-11	

3.002.1-1.1-05 СБ		
Нач. отд.	Савицкая	Савицкая
ГЛП	Козлов	Козлов
Рук. зр.	Джусак	Джусак
Вед. инж.	Салабьева	Салабьева
Ст. техн.	Бороздина	Бороздина
Провер.	Салабьева	Салабьева
Плита лицевая ПЛ5-1 ÷ ПЛ5-11. Сборочный чертеж		Листов 2 Лист 1
Киевский Промстройпроект		Масштаб 1:50

Инв. № подл. Подпись и дата. Взам. инв. №

3.002.1-1.1-05 СБ



3.002.1-1.1-06 СБ

Плита лицевая
ПЛБ-1 - ПЛБ-14.
Сборочный чертеж

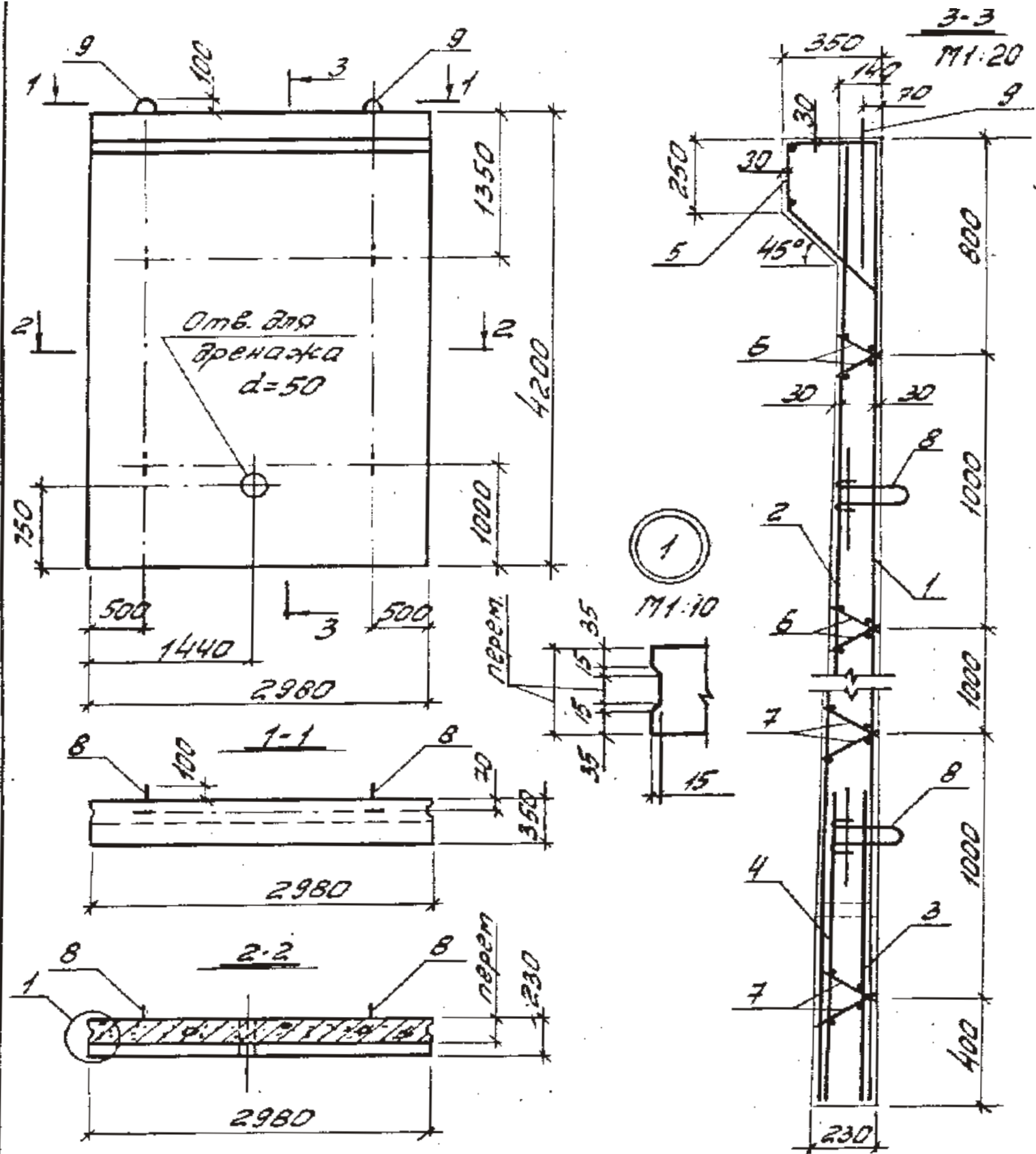
Стация	Масса	Масштаб
Р	кг	1:50
Лист 1	Листов 2	
Киевский Промстройпроект		

Исполн.	Савчук	Савчук
Гип	Козлов	Козлов
Ручка	Духов	Духов
Ведущий	Соловьев	Соловьев
Ст. техн.	Богданова	Богданова
Зарис.	Соловьев	Соловьев

Обозначение	Марка изделия	Масса т
3.002.1-1.1-06	ПЛБ-1	4,8
-01	ПЛБ-2	
-02	ПЛБ-3	
-03	ПЛБ-4	
-04	ПЛБ-5	
-05	ПЛБ-6	
-06	ПЛБ-7	
-07	ПЛБ-8	
-08	ПЛБ-9	
-09	ПЛБ-10	
-10	ПЛБ-11	
-11	ПЛБ-12	
-12	ПЛБ-13	
-13	ПЛБ-14	

Исполн. Подпись и дата

3.002.1-1.1-06 СБ



Обозначение	Марка изделия	Масса т
3.002.1-1.1-07	ПЛ7-1	6,3
-01	ПЛ7-2	
-02	ПЛ7-3	
-03	ПЛ7-4	
-04	ПЛ7-5	
-05	ПЛ7-6	
-06	ПЛ7-7	
-07	ПЛ7-8	
-08	ПЛ7-9	
-09	ПЛ7-10	
-10	ПЛ7-11	
-11	ПЛ7-12	
-12	ПЛ7-13	

3.002.1-1.1-07СБ

Плита лицевая
ПЛ7-1-ПЛ7-13.
Сборочный чертеж

Стандарт	Масштаб	Листов
р	ст. табл.	1:50
Лист 1	Листов 2	

Киевский
Промстройпроект

Нач. отд.	Савицкий	Савицкий
ГЛП	Козлов	Козлов
Рук. гр.	Дужак	Дужак
Вед. инж.	Салабьева	Салабьева
Ст. техн.	Багданова	Багданова
Пробер.	Салабьева	Салабьева

Исполнитель: [Signature] Дата: [Blank]

3.002.1-1.1-07СБ

Формат	Зона	Поз.	Обозначение	Наименование	кол	Примечание
<u>Документация</u>						
А4			3.002.1-1.1-10	Техническое описание		
А4			3.002.1-1.1-08 СБ	Сборочный чертеж		
<u>Сборочные единицы</u>						
А4	2		3.002.1-1.2-020-07	Сетка арматурная С49	1	
А4	5		3.002.1-1.2-040-01	Сетка арматурная С84	1	
А4	6		3.002.1-1.2-130-01	Каркас плоский Кр2	4	
А4	7		3.002.1-1.2-130-02	Каркас плоский Кр3	6	
А4	8		3.002.1-1.2-140-03	Изделие закладное М4	4	
А4	9		3.002.1-1.2-150-02	Изделие закладное М7	2	

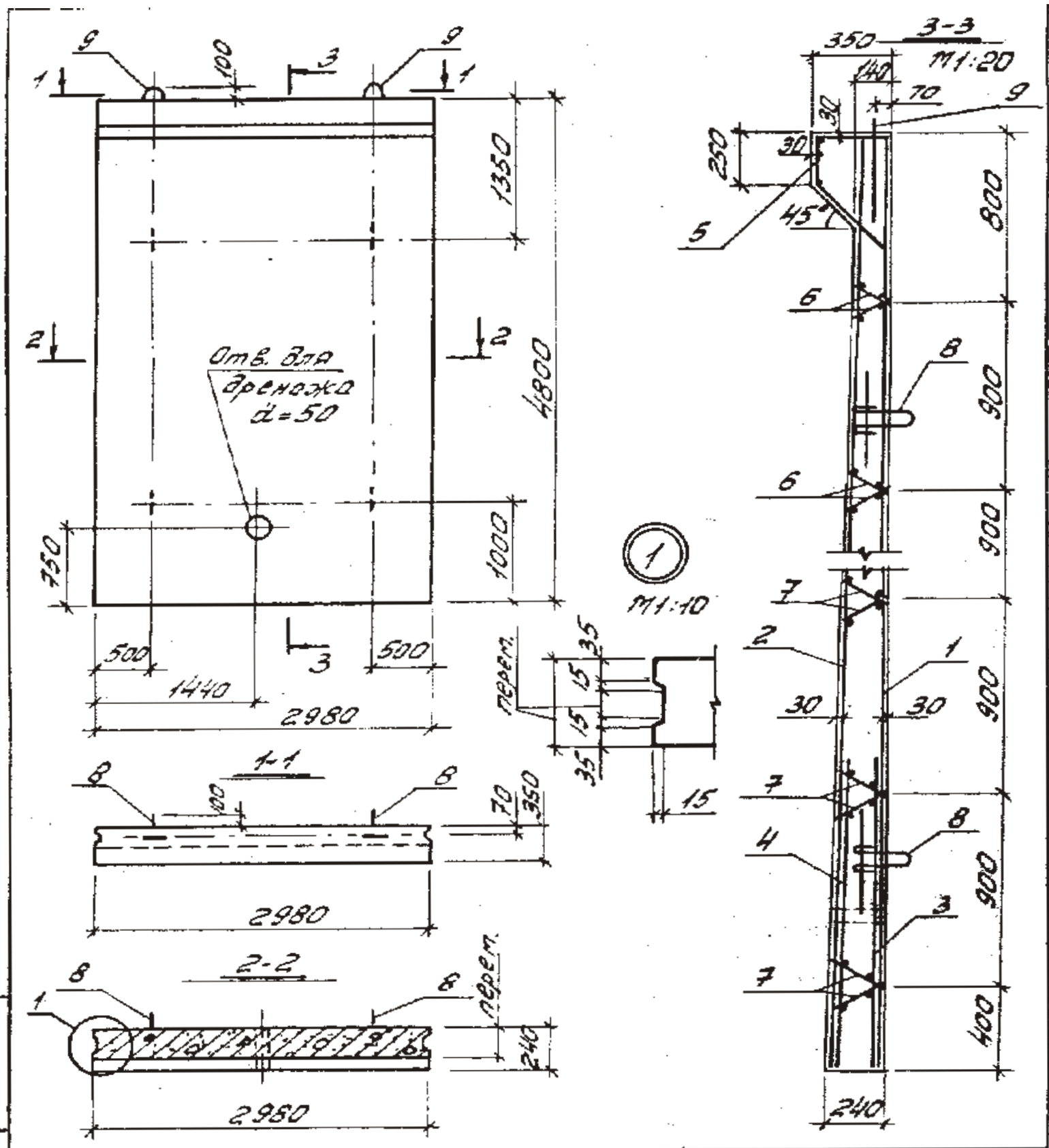
Формат	Зона	Для исполнения с порядковым номером 1)	Обозначение	Кол.	Примечание
<u>Переменные данные</u>					
<u>Сборочные единицы</u>					
А4			Поз.1 Сетка арматурная С27 ÷ С-34		
			-00; -01;	3.002.1-1.2-010-26	1 С27
			-02;	-27	1 С28
			-03; -04	-28	1 С29
			-05; -06; -07;	-29	1 С30

Нач. отд.	Савушкан	Бабур	3.002.1-1.1-08			
ГЛП	Козлов	М	Плита лицевая ПЛВ-1-ПЛВ-16	Стадия	Лист	Листов
Вып. гр.	Дыжак	В		Р	1	2
Вед. инж.	Соловьева	В		Киевский Промстройпроект		
Ст. техн.	Богданова	В				
Провер.	Соловьева	В				

Формат	Зона	Для исполнения с порядковым номером	Обозначение	кол	Примечание
			-08; -09;	3.002.1-1.2-010-30	1 С31
			-10; -11;	-31	1 С32
			-12;	-32	1 С33
			-13; -14; -15	-33	1 С34
А4			Поз.3 Сетка арматурная С75 ÷ С82		
			-00;	3.002.1-1.2-030-24	1 С75
			-01; -03;	-25	1 С76
			-02; -05;	-26	1 С77
			-04; -06; -08;	-27	1 С78
			-07;	-28	1 С79
			-09; -10; -13;	-29	1 С80
			-11; -12; -14;	-30	1 С81
			-15;	-31	1 С82
А4			Поз.4 Сетка арматурная С60, С62, С64		
			-12; -13;	3.002.1-1.2-030-09	1 С60
			-14;	-11	1 С62
			-15;	-13	1 С64
<u>Материал</u>					
			Бетон М300	292	м ³
1) Основное исполнение, не упомянутое порядкового номера, обозначено "00"					

Лист 2
Лин. № 100001
Литература и дата
Взят из инв.

3.002.1-1.1-08			Лист
			2



Обозначение	Марка изделия	Масса т
3.002.1-1.1-08	ПЛВ-1	7,3
-01	ПЛВ-2	
-02	ПЛВ-3	
-03	ПЛВ-4	
-04	ПЛВ-5	
-05	ПЛВ-6	
-06	ПЛВ-7	
-07	ПЛВ-8	
-08	ПЛВ-9	
-09	ПЛВ-10	
-10	ПЛВ-11	
-11	ПЛВ-12	
-12	ПЛВ-13	
-13	ПЛВ-14	
-14	ПЛВ-15	
-15	ПЛВ-15	

3.002.1-1.1-08 СБ		
Исполн.	Савчук С.В.	Плита лицевая ПЛВ-1 ÷ ПЛВ-15. Сборочный чертеж
Группа	Козлов	
Руководитель	Зужак Ю.И.	Киевский Промстройпроект
Ведущий инженер	Соловьев В.В.	
Ст. техн.	Богданов С.И.	
Проектант	Савчук С.В.	

Шифр, номер, дата, лист, изд.

3.002.1-1.1-08 СБ

Формат	Зона	Поз.	Обозначение	Наименование	Кол.	Примечание
			<u>Документация</u>			
А4			3.002.1-1.1-10	Техническое описание		
А4			3.002.1-1.1-09 СБ	Сборочный чертеж		
			<u>Сборочные единицы</u>			
А4	2		3.002.1-1.2-020-08	Сетка арматурная С50	1	
А4	4		3.002.1-1.2-040-01	Сетка арматурная С84	1	
А4	5		3.002.1-1.2-130-01	Каркас плоский Кр2	2	
А4	6		3.002.1-1.2-130-02	Каркас плоский Кр3	4	
А4	7		3.002.1-1.2-130-03	Каркас плоский Кр4	4	
А4	8		3.002.1-1.2-140-03	Узелок закладной М4	4	
А4	9		3.002.1-1.2-160	Узелок закладной М8	2	

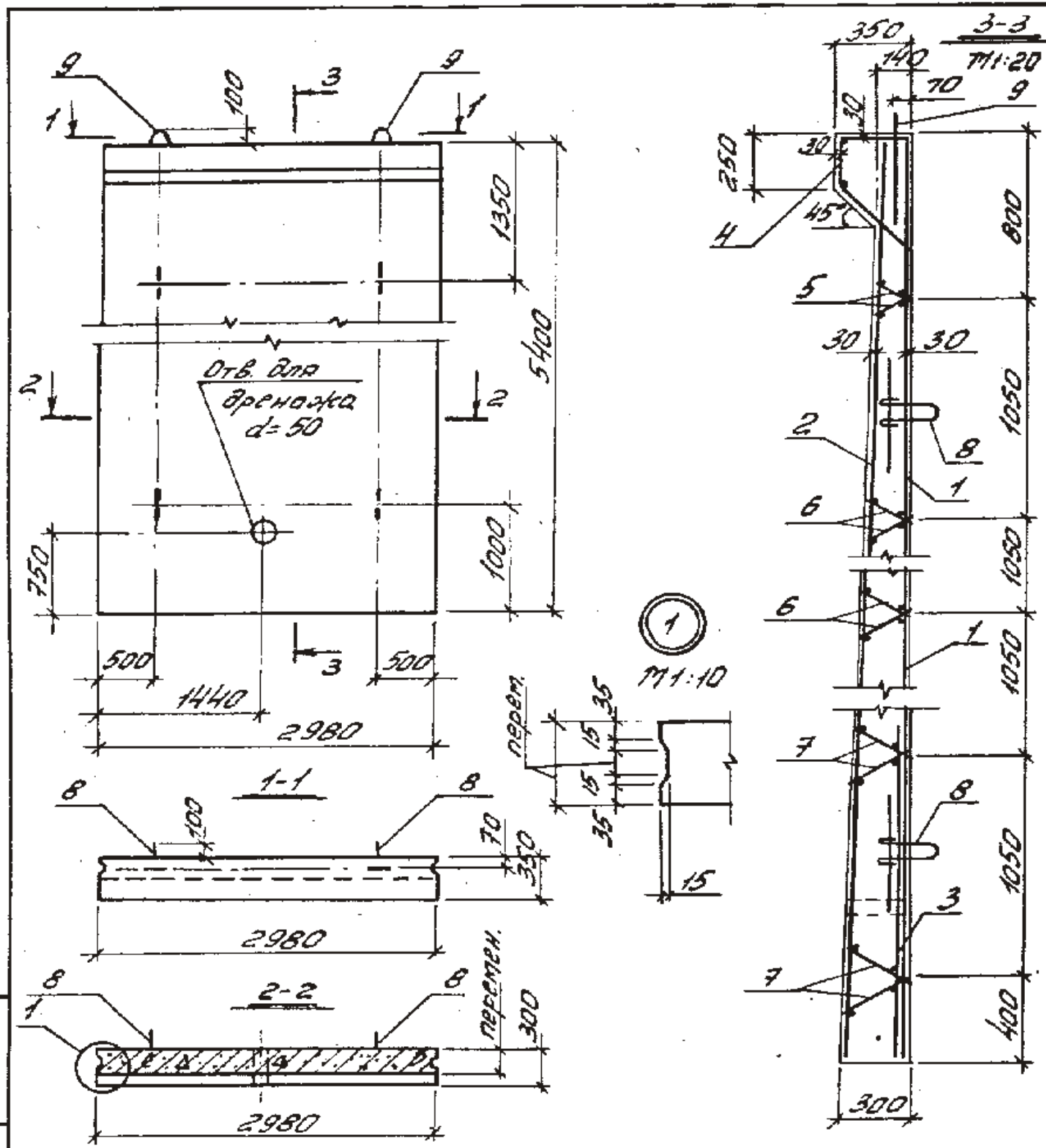
Формат	Зона	Для исполнения с порядковым номером 1)	Обозначение	Кол.	Примечание
			<u>Переменные данные</u>		
			<u>Сборочные единицы</u>		
А4			Поз.1 Сетка арматурная С35-С41		
		-00;	3.002.1-1.2-010-34	1	С35
		-01;-02;	-35	1	С35
		-03;	-36	1	С37
		-04;	-37	1	С38

Нач.пр.	Собускан	Саву	3.002.1-1.1-09			
ГШП	Козлов	М	Плита лицевая ПЛ9-1+ ПЛ9-12	Стр.	Лист	
Рук.пр.	Дыжак	Орму		Р.	1	2
Вед.инж.	Соловьев	Орму		Киевский протестройпроект		
Ст.техн.	Богданова	Орму				
Провер.	Соловьев	Орму				

Формат	Зона	Для исполнения с порядковым номером 1)	Обозначение	Кол.	Примечание
		-05;-06;	3.002.1-1.2-010-38	1	С39
		-07;-08;	-39	1	С40
		-09;-10;-11;	-40	1	С41
А4			Поз.3 Сетка арматурная С76-С82		
		-00;-01;	3.002.1-1.2-030-25	1	С76
		-03;	-25	1	С77
		-02;-04;-05;	-27	1	С78
		-06;-07;	-28	1	С79
		-09;	-29	1	С80
		-08;-10;	-30	1	С81
		-11;	-31	1	С82
			<u>Материал</u>		
			Бетон М300	374	м3
		1) Основное исполнение, не имеющее порядкового номера, обозначено "00"			

Смв.проект. Подпись и дата. Взам. шифр

3.002.1-1.1-09	Лист 2
----------------	-----------



3.002.1-1.1-09 СБ

Начато: Сабускан Сабул
 ГУП Козлов
 Рук.вр. Зужак
 Вед.инж. Соловьева
 Ст.техн. Богданова
 Провер. Соловьева

Плита лицевая
 ПЛ9-1 - ПЛ9-12.
 Сборочный чертеж

Стадия: Р
 Масса: см. табл.
 Масштаб: 1:50
 Лист 1 из 2
 Киевский
 Проектстройпроект

Учб. № 101/11. Подпись и дата. Взам. инв. №

Обозначение	Марка изделия	Масса т
3.002.1-1.1-09	ПЛ9-1	9,4
-01	ПЛ9-2	
-02	ПЛ9-3	
-03	ПЛ9-4	
-04	ПЛ9-5	
-05	ПЛ9-6	
-06	ПЛ9-7	
-07	ПЛ9-8	
-08	ПЛ9-9	
-09	ПЛ9-10	
-10	ПЛ9-11	
-11	ПЛ9-12	

3.002.1-1.1-09 СБ

Формат	Зона	Поз.	Обозначение	Наименование	Кол.	Примечание
			<u>Документация</u>			
А4			3.002.1-1.1-10	Техническое описание		
А3			3.002.1-1.1-10 СБ	Сборочный чертеж		
			<u>Сборочные единицы</u>			
А4	1		3.002.1-1.2-050	Сетка арматурная С85	1	
А4	5		3.002.1-1.2-100-02	Сетка арматурная С173	1	
А4	6		3.002.1-1.2-130-04	Каркас плоский КРС	1	
А4	7		3.002.1-1.2-001-017	Стержень арматурный	1	
А4	8		3.002.1-1.2-170	Изделие закладное П19	4	

Формат	Зона	Для исполнения с порядковым номером 1)	Обозначение	Кол.	Примечание
			<u>Переменные данные</u>		
			<u>Сборочные единицы</u>		
А4		Поз.2	Сетка арматурная С94, С95		
		-00; -01; -02;	3.002.1-1.2-060	1	С94
		-03;	-04	1	С95

Нач. отд.	Савьская	Савьская	3.002.1-1.1-10			
Ген. Дир.	Козлов	Козлов	Плита фундаментная ПФ1-1 - ПФ1-4	Стандия	Лист	Листов
Рук.вр.	Дучак	Дучак		Р	1	2
Вед. инж.	Саломеева	Саломеева		Киевский Промстройпроект		
Ст. техн.	Богданова	Богданова				
Пробер.	Саломеева	Саломеева				

Формат	Зона	Для исполнения с порядковым номером 1)	Обозначение	Кол.	Примечание
А4		Поз.3	Сетка арматурная С138, С139		
		-01;	3.002.1-1.2-080	1	С138
		-02; -03	-04	1	С139
А4		Поз.4	Сетка арматурная С171, С172		
		-00; -01; -02;	3.002.1-1.2-100	1	С171
		-03;	-04	1	С172
			<u>Материал</u>		
			Бетон М300	1,15	м ³
		1) Основное исполнение, не имеющее порядкового номера, обозначено "00"			

Инв. № подл. Подпись и дата. Автор и дата.

Формат	Зона	Поз.	Обозначение	Наименование	Кол.	Примечание
<u>Документация</u>						
А4			3.002.1-1.1-1-10	Техническое описание		
А3			3.002.1-1.1-1-11 СБ	Сборочный чертеж		
<u>Сборочные единицы</u>						
А4	1		3.002.1-1.2-050-01	Сетка арматурная С86	1	
А4	6		3.002.1-1.2-130-04	Каркас плоский КР5	1	
А4	7		3.002.1-1.2-001-017	Стержень арматурный	1	
А4	8		3.002.1-1.2-170-01	Изделие закладное ИЮ	4	

Формат	Зона	Для исполнения с порядковым номером 1)	Обозначение	Кол.	Примечание
<u>Переменные данные</u>					
<u>Сборочные единицы</u>					
А4			Поз. 2 Сетка арматурная С96 ÷ С98		
			-00; -01; -02; -03;	3.002.1-1.2-060-02	1 С96
			-04; -05;	-03	1 С97
			-06;	-04	1 С98

Нач. отд.	Сабусхан	Баву	3.002.1-1.1-11			
ГЛП	Козлов	АА	Плита фундаментная ПФ2-1 ÷ ПФ2-7	Стадия	Лист	Листов
Рук. гр.	Дужак	Огуз		Р	1	2
Вед. инж.	Саломбева	АА		Киевский Промстройпроект		
Ст. техн.	Бабанова	АА				
Провер.	Саломбева	АА				

Формат А4

Формат	Зона	Для исполнения с порядковым номером 1)	Обозначение	Кол.	Примечание
А4			Поз. 3 Сетка арматурная С140 ÷ С143		
			-01;	3.002.1-1.2-080-02	1 С140
			-02;	-03	1 С141
			-03; -04;	-04	1 С142
			-05; -06	-05	1 С143
А4			Поз. 4 Сетка арматурная С174, С175		
			-00; -01; -02; -03; -04;	3.002.1-1.2-100-03	1 С174
			-05; -06;	-04	1 С175
А4			Поз. 5 Сетка арматурная С176, С177		
			-00; -01; -02; -03; -04;	3.002.1-1.2-100-05	1 С176
			-05; -06;	-06	1 С177
<u>Материал</u>					
			Бетон М300	1,42	м ³
1) Основное исполнение, не имеющее порядкового номера, обозначено .00					

Имя, фамилия, подпись и дата

3.002.1-1.1-11			Лист
			2

10038-02 25

Формат А4

Формат	Зона	Поз	Обозначение	Наименование	Кол.	Примечание
<u>Документация</u>						
А4			3.002.1-1.1-ТО	Техническое описание		
А3			3.002.1-1.1-И СБ	Сборочный чертеж		
<u>Сборочные единицы</u>						
А4	1		3.002.1-1.2-050-01	Сетка арматурная С86	1	
А4	6		3.002.1-1.2-130-04	Каркас плоский КР5	1	
А4	7		3.002.1-1.2-001-017	Стержень арматурный	1	
А4	8		3.002.1-1.2-170-01	Изделие закладное ИИ0	4	

Формат	Зона	Для исполнения с порядковым номером 1)	Обозначение	Кол.	Примечание
<u>Переменные данные</u>					
<u>Сборочные единицы</u>					
А4			Поз. 2 Сетка арматурная С96 ÷ С98		
		-00; -01; -02; -03;	3.002.1-1.2-060-02	1	С96
		-04; -05;	-03	1	С97
		-06;	-04	1	С98

Нач. отд.	Савченко	Бави	3.002.1-1.1-И			
ГЛП	Козлов	АА	Плита фундаментная ПФФ2-1 ÷ ПФФ2-7	Старая	Лист	Листов
Рук. зр.	Дужак	Огу		Р	1	2
Вед. инж.	Соловьева	Сол		Киевский Протестройпроект		
Ст. техн.	Богданова	Бог				
Провер.	Соловьева	Сол				

Формат А4

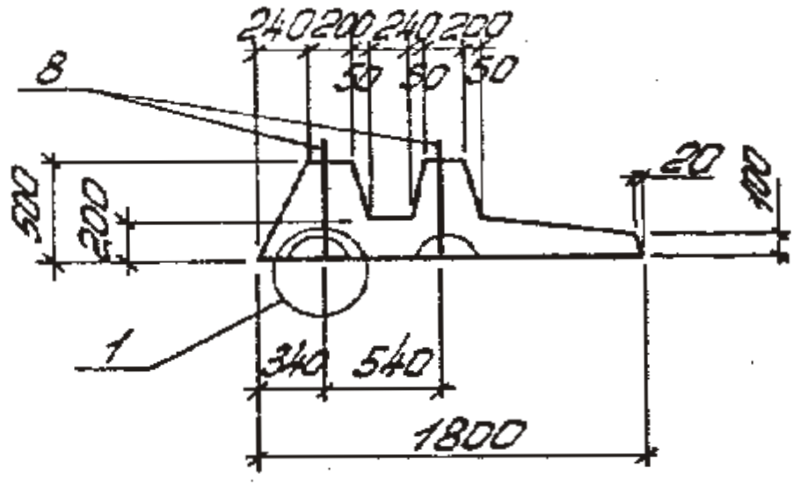
Формат	Зона	Для исполнения с порядковым номером 1)	Обозначение	Кол.	Примечание
А4			Поз. 3 Сетка арматурная С140 ÷ С143		
		-01;	3.002.1-1.2-080-02	1	С140
		-02;	-03	1	С141
		-03; -04;	-04	1	С142
		-05; -06	-05	1	С143
А4			Поз. 4 Сетка арматурная С174, С175		
		-00; -01; -02; -03; -04;	3.002.1-1.2-100-03	1	С174
		-05; -06;	-04	1	С175
А4			Поз. 5 Сетка арматурная С176, С177		
		-00; -01; -02; -03; -04;	3.002.1-1.2-100-05	1	С176
		-05; -06;	-05	1	С177
<u>Материал</u>					
			Бетон М300	1,42	м ³
1) Основное исполнение, не имеющее порядкового номера, обозначено, 00					

Имеются подписи и дата

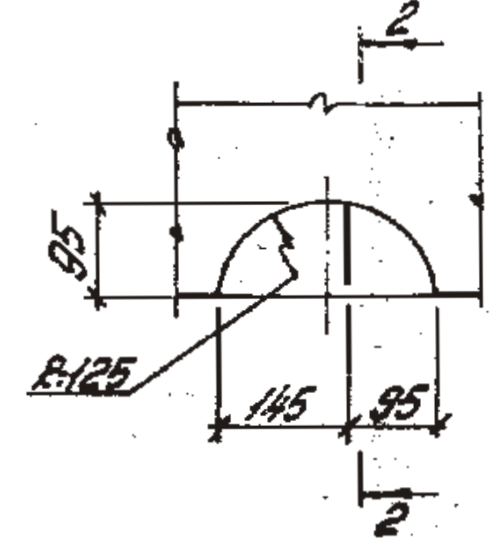
3.002.1-1.1-И			А4
			2

Опалубка

1-1



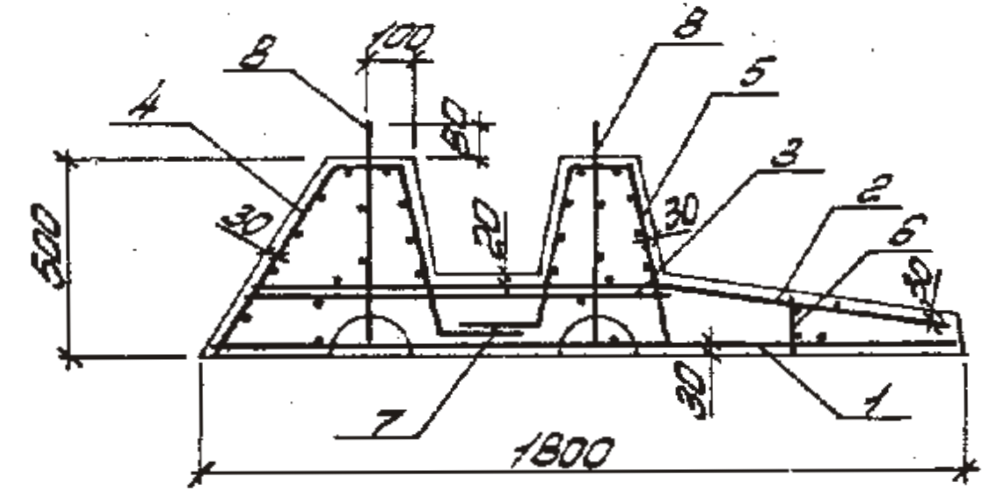
1
1:10



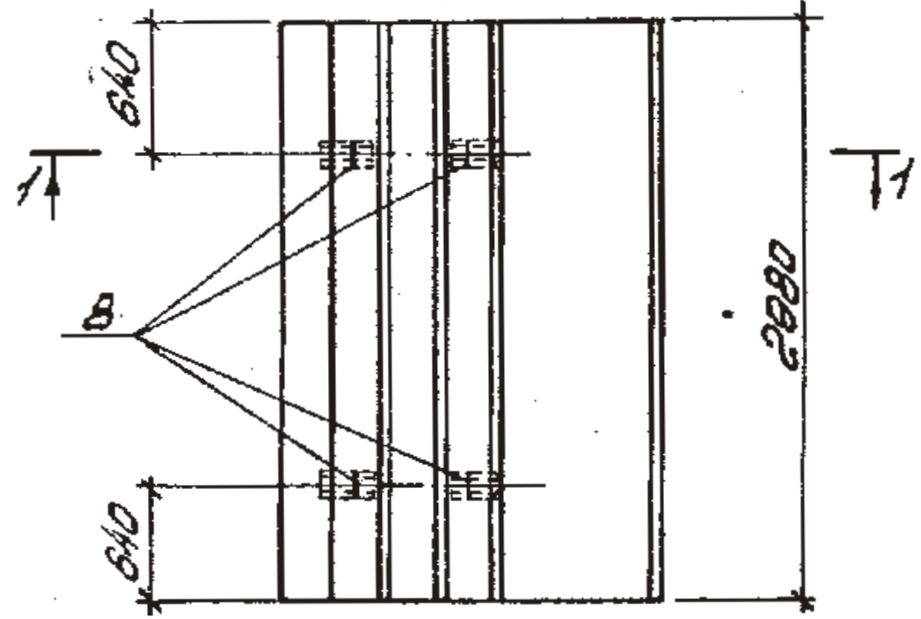
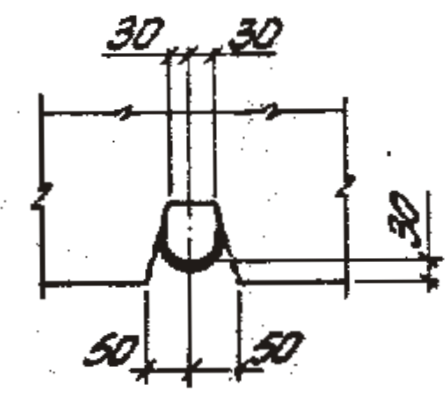
Армирование

1-1

1:20



2-2



Обозначение	Марка изделия	Масса т
3.002.1-1.1-11	ПФ2-1	3,6
-01	ПФ2-2	
-02	ПФ2-3	
-03	ПФ2-4	
-04	ПФ2-5	
-05	ПФ2-6	
-06	ПФ2-7	

3.002.1-1.1-11 СБ			
Нач. отд.	Собускан	Боб...	Плита фундаментная ПФ2-1÷ПФ2-7. Сборочный чертеж
Гип	Козлов	...	
Рук. гр.	Дыжак	...	
Вед. инж.	Саломея	...	
Ст. техн.	Богданов	...	
Стадия	Масса	Масштаб	р ст. табл. 1:40
Лист	Листов	1	
			Киевский Промстройпроект

Армат.	Зона	Поз.	Обозначение	Наименование	Кол.	Примечание
			<u>Документация</u>			
Я4			3.002.1-1.1-10	Техническое описание		
Я3			3.002.1-1.1-12 СБ	Сборочный чертеж		
			<u>Сборочные единицы</u>			
Я4	1		3.002.1-1.2-050-02	Сетка арматурная С87	1	
Я4	7		3.002.1-1.2-130-04	Каркас плоский Кр5	1	
Я4	8		3.002.1-1.2-170-04	Изделие закладное т10	4	

Армат.	Зона	Для исполнения с порядковым номером 1)	Обозначение	Кол.	Примечание	
			<u>Переменные данные</u>			
			<u>Сборочные единицы</u>			
Я4			Поз.2 Сетка арматурная С99;С102			
		-00;-01;-02;	3.002.1-1.2-060-05	1	С99	
		-03	-06	1	С100	
		-04	-07	1	С101	
		-05	-08	1	С102	

Я4			Поз.3 Сетка арматурная С144,С145,С150-С152			
		-01;	3.002.1-1.2-080-06	1	С144	
		-02;	-07	1	С145	
		-03;	3.002.1-1.2-090	1	С150	
		-04;	-01	1	С151	

Нач. отд.	Саввакин	Саввакин	3.002.1-1.1-12				
Ген. Рук. за	Козлов	Козлов	Плита фундаментная ПФЗ-1 ÷ ПФЗ-6	Лист	Листов		
Вед. инж.	Лыжко	Лыжко		Р	1	2	
Ст. техн.	Соловьева	Соловьева		Куревский Промстройпроект			
Провер.	Богданова	Богданова					

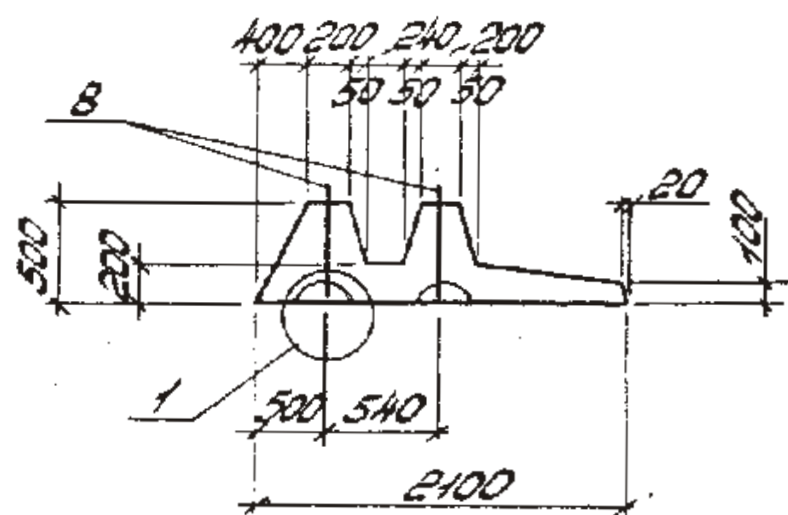
Армат.	Зона	Для исполнения с порядковым номером 1)	Обозначение	Кол.	Примечание	
		-05;	3.002.1-1.2-090-02	1	С152	
Я4			Поз.4 Сетка арматурная С178,С179			
		-00;-01;-02;-03;	3.002.1-1.2-100-07	1	С178	
		-04;-05;	-08	1	С179	
Я4			Поз.5 Сетка арматурная С176,С177,С180			
		-00;-01;-02;	3.002.1-1.2-100-05	1	С176	
		-03;	-06	1	С177	
		-04;-05;	3.002.1-1.2-110	1	С180	
Я4			Поз.6 Сетка арматурная С208			
		-04;-05;	3.002.1-1.2-120	1	С208	
			<u>Материал</u>			
			Бетон М300	161	м ³	
			1) Основное исполнение, не имеющее порядкового номера, обозначено „00“			

Исполнение в соответствии с проектом

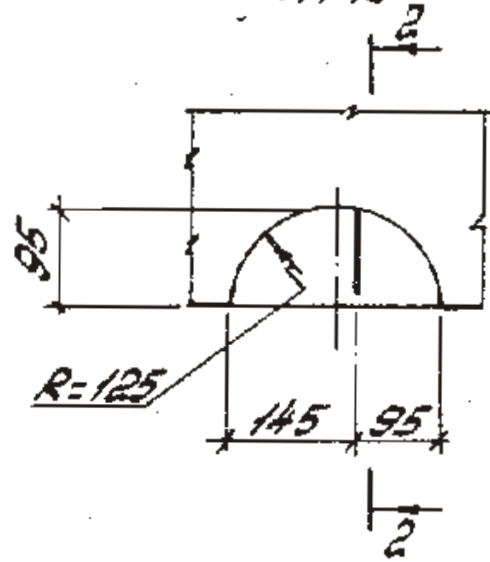
3.002.1-1.1-12	Лист 2
----------------	-----------

Опалубка ПФ3

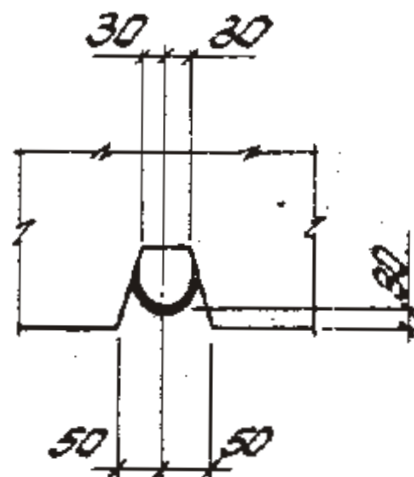
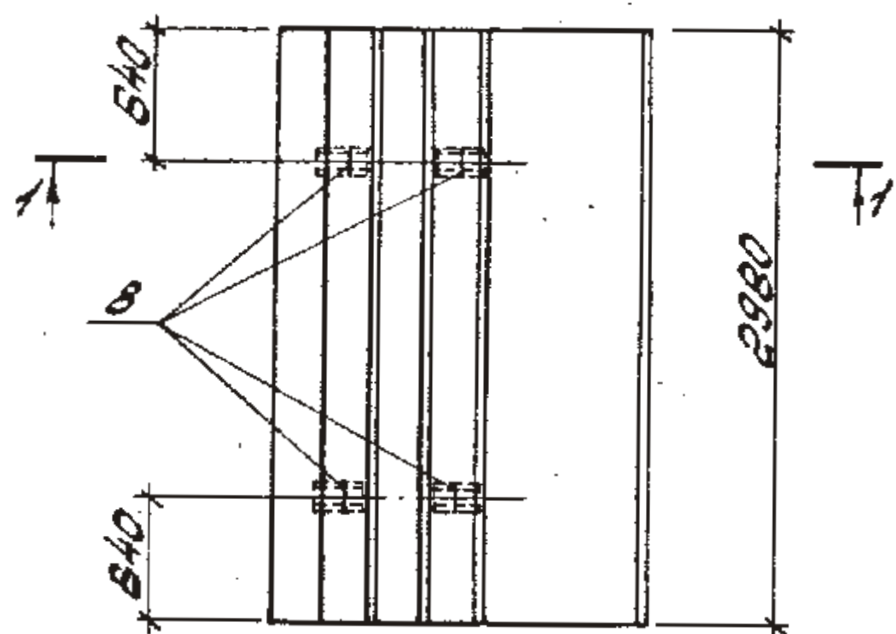
1-1



1:10



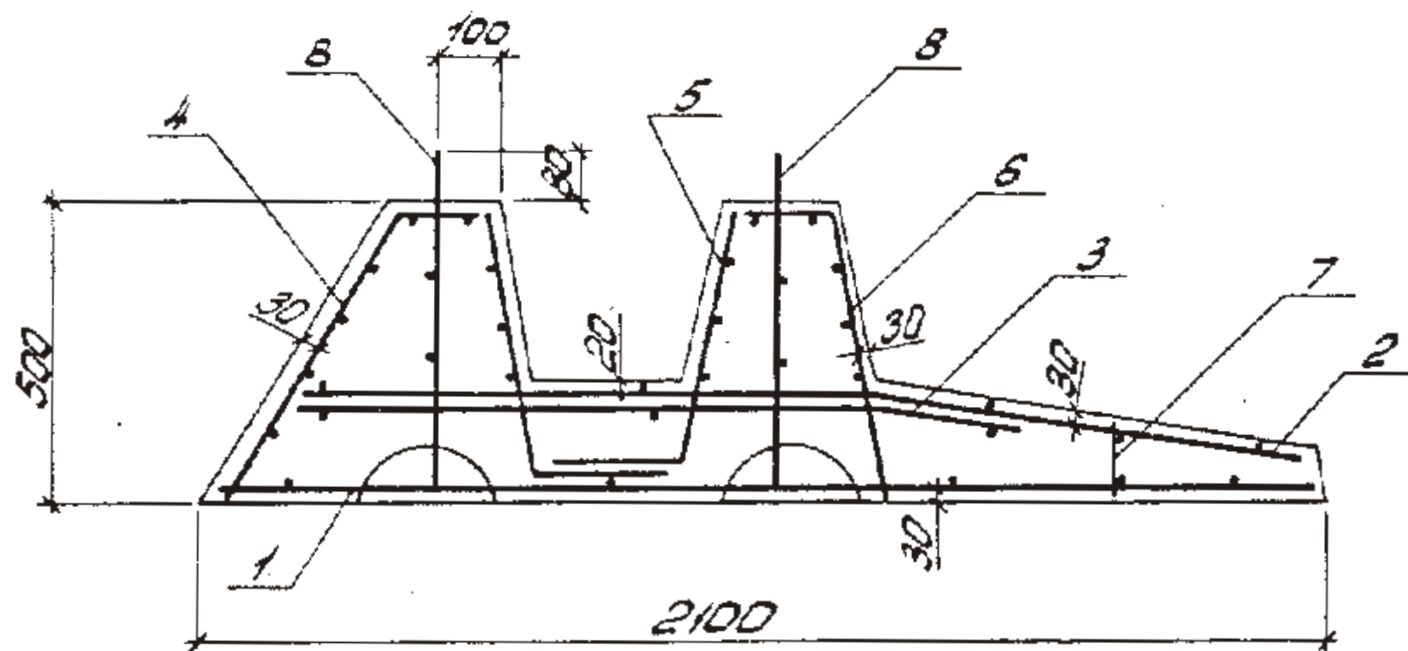
2-2



Армирование

1-1

1:15



Обозначение	Марка изделия	Масса т
3.002.1-1.1-12	ПФ3-1	4,0
-01	ПФ3-2	
-02	ПФ3-3	
-03	ПФ3-4	
-04	ПФ3-5	
-05	ПФ3-6	

			3.002.1-1.1-12 СБ			
Нач. отд.	Собушкан	Гавриш	Плита фундаментная ПФ3-1 + ПФ3-6. Сборочный чертеж	Стадия	Масса	Листов
ГЛП	Козлов	М		Р	ст. табл.	1:4L
Рук. гр.	Дужак	ФПК		Лист	Листов	1
Вед. инж.	Соловьева	В		Киевский Промстройпроект		
Ст. техн.	Богданова	С				
Провер.	Головьева	Л				

Формат	Зона	Поз.	Обозначение	Наименование	Кол.	Примечание
			<u>Документация</u>			
А4			3.002.1-1.1-70	Техническое описание		
А3			3.002.1-1.1-13 СБ	Сборочный чертеж		
			<u>Сборочные единицы</u>			
А4	1		3.002.1-1.2-050-03	Сетка арматурная С88	1	
А4	4		3.002.1-1.2-120-01	Сетка арматурная С209	1	
А4	7		3.002.1-1.2-120-01	Сетка арматурная С210	1	
А4	8		3.002.1-1.2-130-04	Каркас плоский Кр5	1	
А4	9		3.002.1-1.2-170-02	Изделие закладное П14	2	
А4	10		3.002.1-1.2-180	Изделие закладное П16	2	

Формат	Зона	Для исполнения с порядковым номером 1)	Обозначение	Кол.	Примечание
			<u>Переменные данные</u>		
			<u>Сборочные единицы</u>		
А4			Поз.2 Сетка арматурная С103-С107		
			-00; -01;	3.002.1-1.2-060-09	1 С103
			-02;	-10	1 С104
			-03; -04;	-11	1 С105
			-05; -06;	-12	1 С106

Начальн. Савушан	Савушан		3.002.1-1.1-13			
ГЛП Козлов	Козлов		Плита фундаментная ПФ4-1 : ПФ4-8	Стадия	Лист	Листов
Рук.пр. Дужак	Дужак			Р	1	2
Вед.инж. Соловьева	Соловьева			Киевский Промстройпроект		
Ст.техн. Богданова	Богданова					
Пробер. Голобьева	Голобьева					

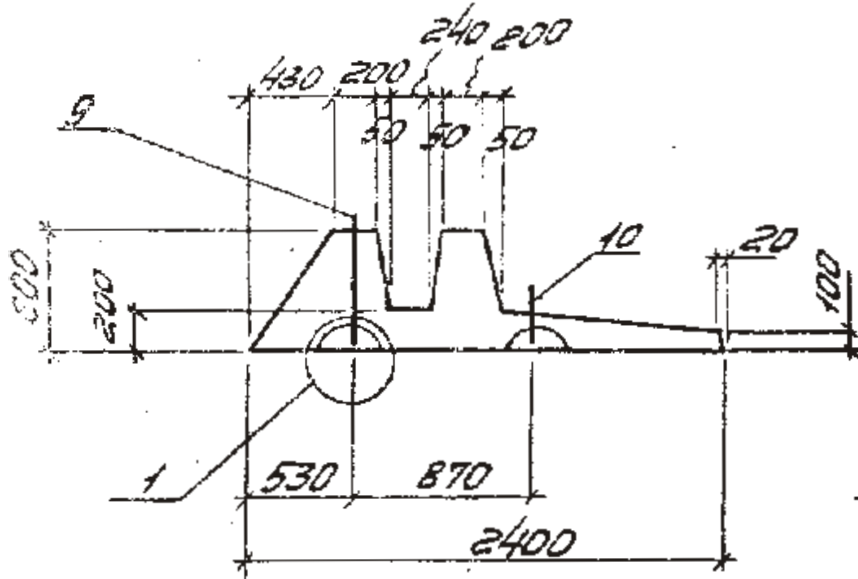
Формат	Зона	Для исполнения с порядковым номером 1)	Обозначение	Кол.	Примечание
			-07	3.002.1-1.2-060-13	1 С107
А4			Поз.3 Сетка арматурная С144, С153-С156		
			-01;	3.002.1-1.2-080-06	1 С144
			-02; -03;	3.002.1-1.2-090-03	1 С153
			-04; -05;	-04	1 С154
			-06;	-05	1 С155
			-07;	-06	1 С156
А4			Поз.5 Сетка арматурная С181-С183		
			-00; -01; -02;	3.002.1-1.2-110-01	1 С181
			-03; -04; -05;	-02	1 С182
			-06; -07;	-03	1 С183
А4			Поз.6 Сетка арматурная С181-С183		
			-00; -01; -02; -03; -04;	3.002.1-1.2-110-01	1 С181
			-05; -06;	-02	1 С182
			-07;	-03	1 С183
			<u>Материал</u>		
			Бетон П300	1,94	м3
			1) Основное исполнение, не имеющее порядкового номера, обозначено "00"		

Взам.инв.№ Подпись и дата Взам.инв.№

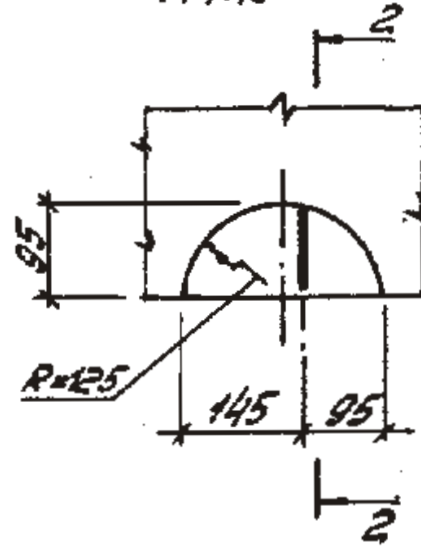
3.002.1-1.1-13			Лист 2
----------------	--	--	-----------

Опалубка

1-1



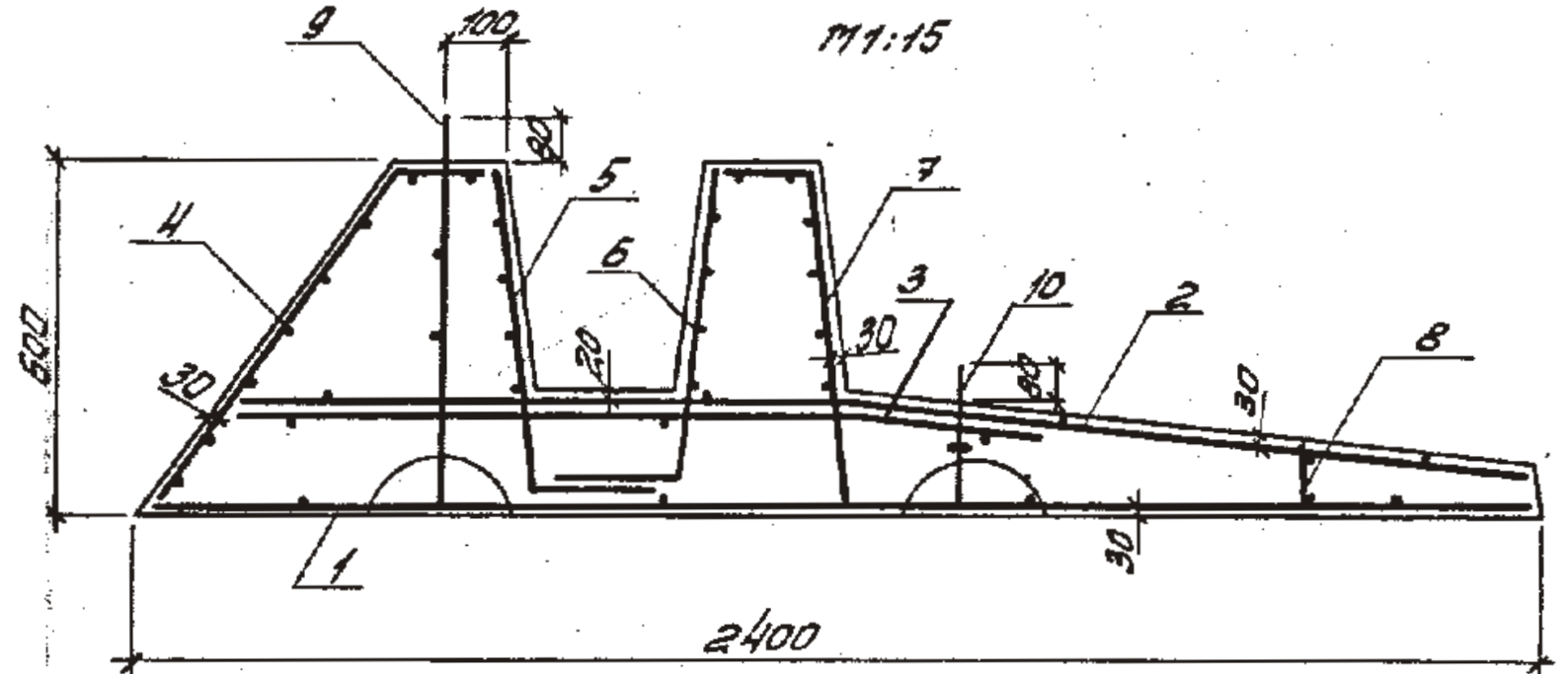
M 1:10



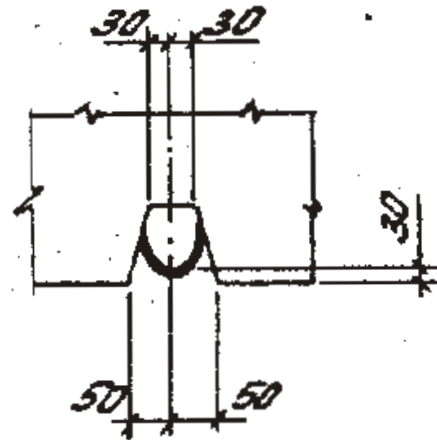
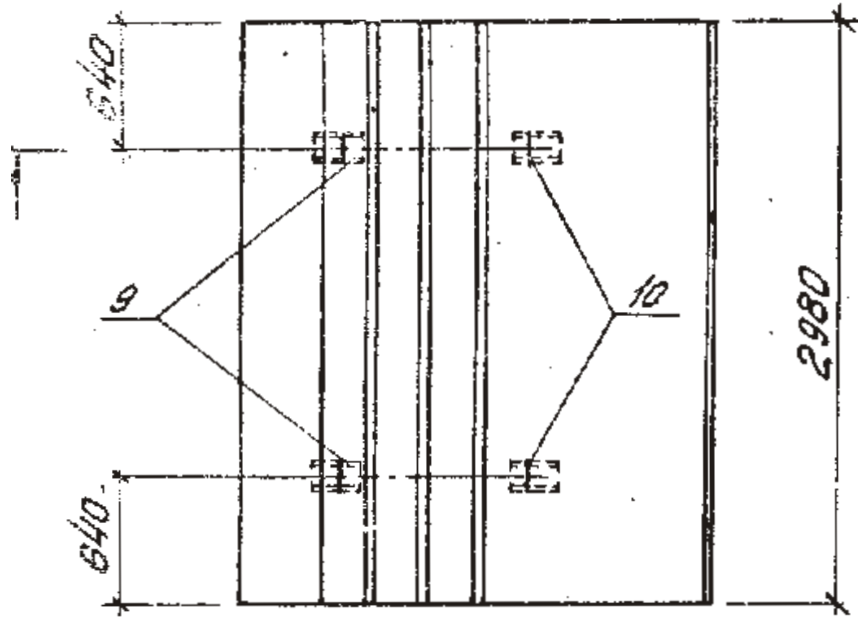
Армирование

1-1

M 1:15



2-2



Обозначение	Марка изделия	Масса т
3.002.1-1.1-13	ПФ4-1	4,9
-01	ПФ4-2	
-02	ПФ4-3	
-03	ПФ4-4	
-04	ПФ4-5	
-05	ПФ4-6	
-06	ПФ4-7	
-07	ПФ4-8	

			3.002.1-1.1-13 СБ			
Нач. отд.	Савченко	Бав...	Плита фундаментная ПФ4-1 ÷ ПФ4-8. Сборочный чертеж	Статья	Масса	Масштаб
ГИП	Козлов			Р	Статья	1:40
Рук. гр.	Зуев			Лист	Листов 1	
Вед. инж.	Соловьева			Киевский Промстройпроект		
Ст. техн.	Богданова					
Провер.	Соловьева					

Проект	Зона	№	Обозначение	Наименование	Кол.	Примечание
<u>Документация</u>						
А4			3.002.1-1.1-70	Техническое описание		
А3			3.002.1-1.1-14 СБ	Сборочный чертеж		
<u>Сборочные единицы</u>						
А4	1		3.002.1-1.2-050-04	Сетка арматурная С89	1	
А4	4		3.002.1-1.2-120-03	Сетка арматурная С211	1	
А4	6		3.002.1-1.2-110-04	Сетка арматурная С184	1	
А4	7		3.002.1-1.2-120-04	Сетка арматурная С212	1	
А4	8		3.002.1-1.2-130-04	Каркас плоский Кр5	1	
А4	9		3.002.1-1.2-130-05	Каркас плоский Кр6	1	
А4	10		3.002.1-1.2-170-03	Изделие закладное М12	2	
А4	11		3.002.1-1.2-180-01	Изделие закладное М17	2	

Проект	Зона	Для исполнения с порядковым номером 1)	Обозначение	Кол.	Примечание
<u>Переменные данные</u>					
<u>Сборочные единицы</u>					
А4			Поз.2 Сетка арматурная С108-С113		
			-00; -01;	3.002.1-1.2-060-14	1 С108
			-02;	-15	1 С109
			-03;	-16	1 С110
			-04;	-17	1 С111

Нач. отд.	Савушан	Савушан	3.002.1-1.1-14
Ген. Дир.	Козлов	Козлов	
Рук. пр.	Дыжак	Дыжак	
Вед. инж.	Соловьев	Соловьев	
Ст. тех.	Богданов	Богданов	
Провер.	Соловьев	Соловьев	
			Плита фундаментная ПФ5-1 ÷ ПФ5-7
			Стадия Лист Листов Р 1 2
			Киевский Протестройпроект

Проект	Зона	Для исполнения с порядковым номером 1)	Обозначение	Кол.	Примечание
			-05;	3.002.1-1.2-060-18	1 С112
			-06;	-19	1 С113
<u>Поз.3 Сетка арматурная С146-С148</u>					
			-01; -02; -03; -04;	3.002.1-1.2-080-08	1 С146
			-05;	-09	1 С147
			-06;	-10	1 С148
<u>Поз.5 Сетка арматурная С184-С187</u>					
			-00; -01; -02;	3.002.1-1.2-110-04	1 С184
			-03; -04;	-05	1 С185
			-05;	-06	1 С186
			-06;	-07	1 С187
<u>Материал</u>					
			Бетон М300	3,21	м ³
1) Основное исполнение, не имеющее порядкового номера, обозначено "00"					

Инв. № подл. Подпись и дата, печать инв.

3.002.1-1.1-14 Лист 2

Формат	Зона	№3.	Обозначение	Наименование	Кол.	Примечание
			<u>Документация</u>			
А4			3.002.1-1.1-70	Техническое описание		
А3			3.002.1-1.1-15 СБ	Сборочный чертеж		
			<u>Сборочные единицы</u>			
А4	1		3.002.1-1.2-050-05	Сетка арматурная С90	1	
А4	4		3.002.1-1.2-120-05	Сетка арматурная С213	1	
А4	7		3.002.1-1.2-120-06	Сетка арматурная С214	1	
А4	8		3.002.1-1.2-130-06	Каркас плоский Кр7	1	
А4	9		3.002.1-1.2-130-08	Каркас плоский Кр9	1	
А4	10		3.002.1-1.2-170-04	Изделие закладное М13	2	
А4	11		3.002.1-1.2-180-02	Изделие закладное М18	2	

Формат	Зона	Для исполнения с порядковым номером 1)	Обозначение	Кол.	Примечание
			<u>Переменные данные</u>		
			<u>Сборочные единицы</u>		
А4			Поз. 2 Сетка арматурная С114-С119		
		-00;	3.002.1-1.2-060-20	1	С114
		-01;	-21	1	С115
		-02;	-22	1	С116
		-03;	-23	1	С117

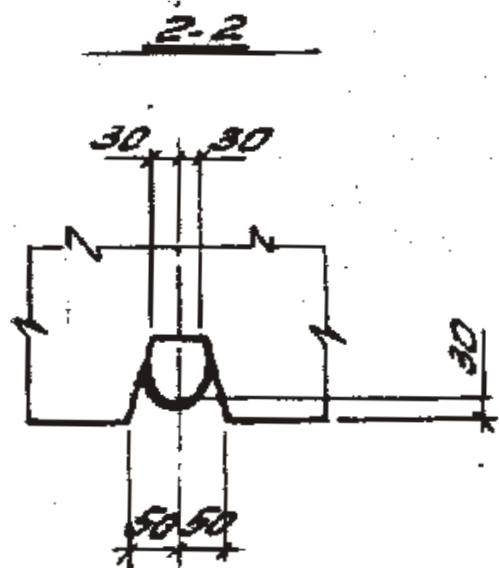
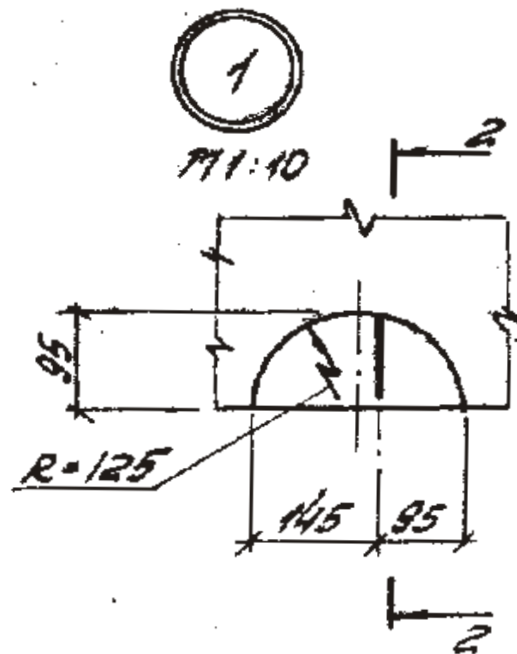
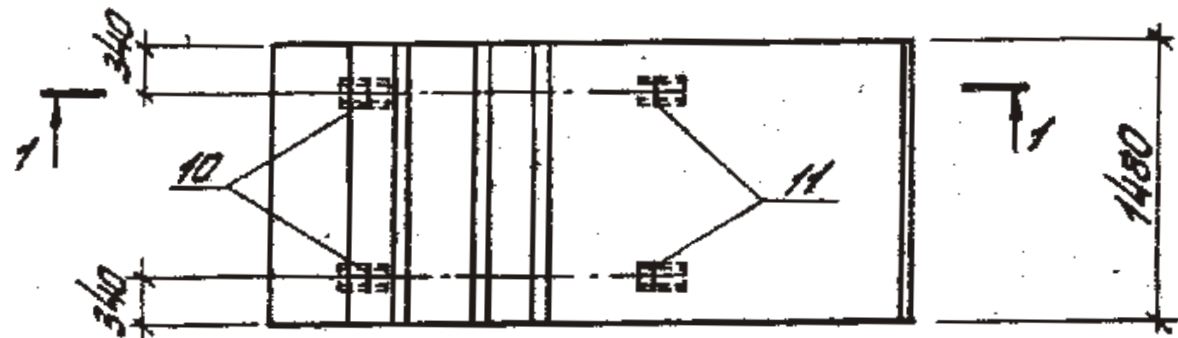
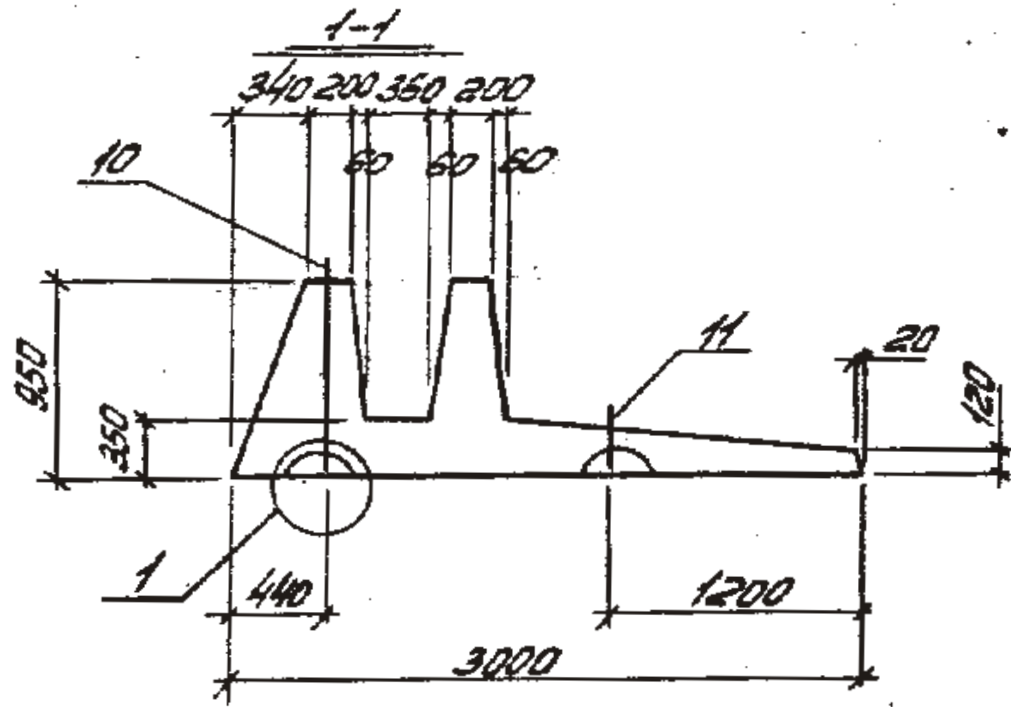
Начерт.	Савченко	Савченко	3.002.1-1.1-15			
ГЛП	Козлов	АМ	Плита фундаментная ПФБ-1-ПФБ-8	Стр.	Лист	Листов
Рук. гр.	Дучжак	Фоту		Р	1	2
Ведущий	Соловьева	Соловьева		Киевский проектно-проект		
Ст. техн.	Богданова	Богданова				
Провер.	Соловьева	Соловьева				

Формат А4

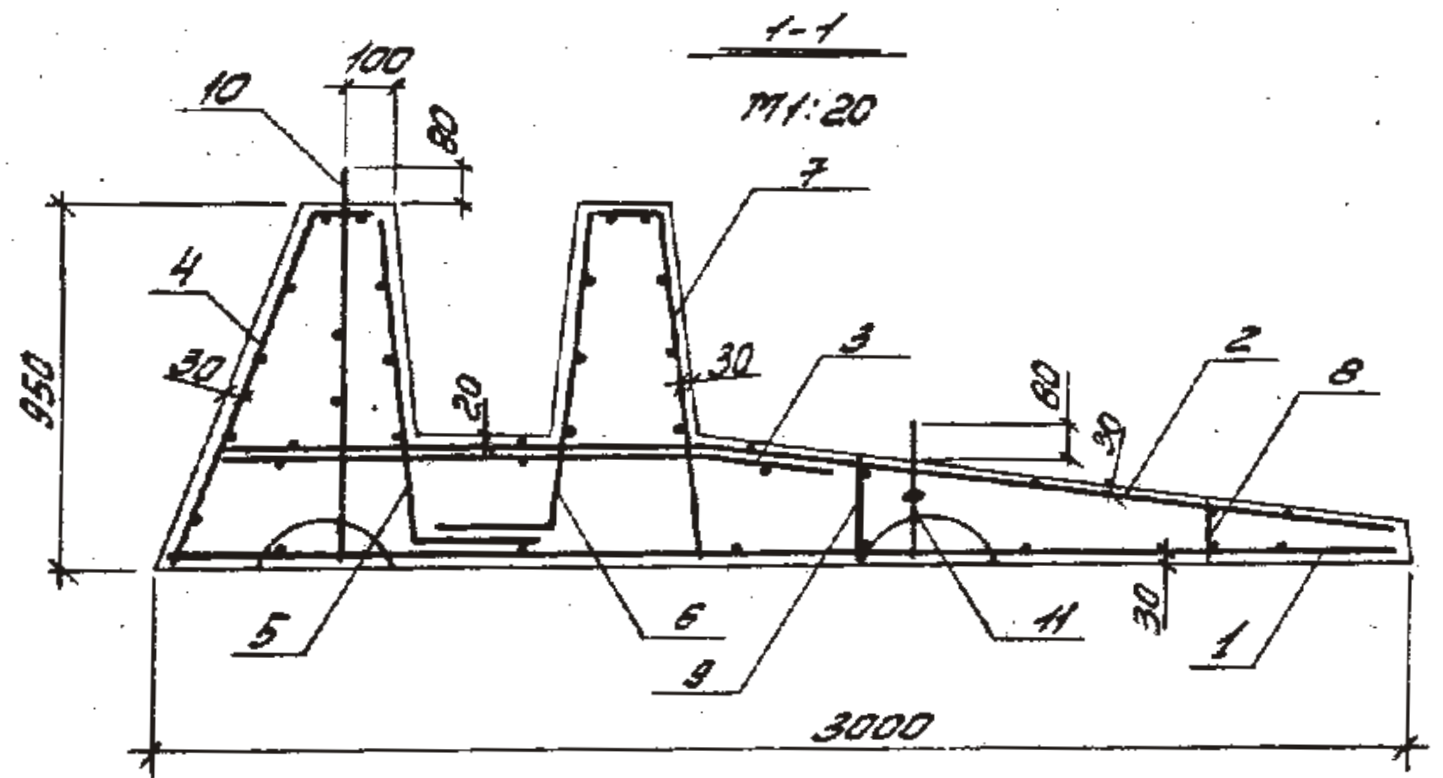
Формат	Зона	Для исполнения с порядковым номером 1)	Обозначение	Кол.	Примечание
		-04;-05;	3.002.1-1.2-060-24	1	С118
		-06;-07;	-25	1	С119
А4			Поз. 3 Сетка арматурная С149, С157-С159		
		-00;-01;	3.002.1-1.2-080-11	1	С149
		-02;-03;-04;-06;	3.002.1-1.2-090-07	1	С157
		-05;	-08	1	С158
		-07;	-09	1	С159
А4			Поз. 5 Сетка арматурная С189-С194		
		-00;	3.002.1-1.2-110-09	1	С189
		-01;	-10	1	С190
		-02;	-11	1	С191
		-03;-04;	-12	1	С192
		-05;-06;	-13	1	С193
		-07;	-14	1	С194
А4			Поз. 6 Сетка арматурная С188-С190		
		-00;-01;-02;	3.002.1-1.2-110-08	1	С188
		-03;-04;-05;	-09	1	С189
		-06;-07;	-10	1	С190
			<u>Материал</u>		
			Бетон М300	1,76	м ³
			1) Основное исполнение, не имеющее порядкового номера, обозначено „00“		
			3.002.1-1.1-15		
			Лист 2		

Взаминь в Лоджее и дата в зам инв. №

Опалубка ПФБ



Армирование



Обозначение	Марка изделия	Масса т
3.002.1-1.1-15	ПФБ-1	4,4
-01	ПФБ-2	
-02	ПФБ-3	
-03	ПФБ-4	
-04	ПФБ-5	
-05	ПФБ-6	
-06	ПФБ-7	
-07	ПФБ-8	

3.002.1-1.1-15 СБ			Ставь	Масштаб
Нач. отв.	Савушкан	баву	р	1:40
ГЛП	Козлов	А	Лист	Листов 1
Рук. гр.	Дужак	Д	Киевский Промстройпроект	
Вед. инж.	Саломея	А		
Ст. тех.	Богданова	А		
Провер.	Саломея	А		

Формат	Зона	Поз.	Обозначение	Наименование	Кол.	Примечание
<u>Документация</u>						
А4			3.002.1-1.1-70	Техническое описание		
А3			3.002.1-1.1-16 СБ	Сборочный чертеж		
<u>Сборочные единицы</u>						
А4	1		3.002.1-1.2-050-07	Сетка арматурная С92	1	
А4	4		3.002.1-1.2-120-07	Сетка арматурная С215	1	
А4	7		3.002.1-1.2-120-08	Сетка арматурная С216	1	
А4	В		3.002.1-1.2-130-06	Каркас плоский Кр7	1	
А4	9		3.002.1-1.2-130-07	Каркас плоский Кр8	1	
А4	10		3.002.1-1.2-130-09	Каркас плоский Кр10	1	
А4	11		3.002.1-1.2-170-05	Изделие закладное М14	2	
А4	12		3.002.1-1.2-180-03	Изделие закладное М19	2	

Формат	Зона	Для исполнения с порядковым номером 1)	Обозначение	Кол.	Примечание
<u>Переменные данные</u>					
<u>Сборочные единицы</u>					
А4			Поз.2 Сетка арматурная С120 ÷ С126, С136		
		-00;	3.002.1-1.2-060-26	1	С120
		-01;	-27	1	С121
		-02;	-28	1	С122
		-03;	-29	1	С123

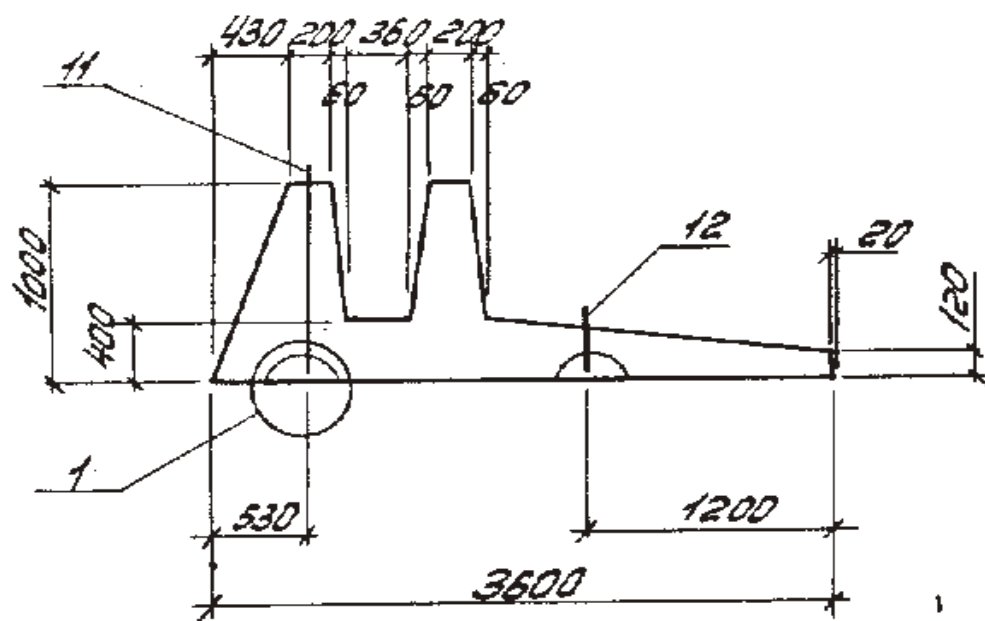
Исполн.	Соб.скан	Баб.ф.	3.002.1-1.1-16			
Ген.пр.	Козлов	М.В.	Плита фундаментная ПФ7-1 ÷ ПФ7-9	Стация	Лист	Листов
Рук.пр.	Джусак	С.В.		Р	1	2
Вед.инж.	Соловьева	В.В.		Киевский		
Ст.техн.	Борданава	О.В.		Промстройпроект		
Провер.	Соловьева	Л.С.				

Формат	Зона	Для исполнения с порядковым номером 1)	Обозначение	Кол.	Примечание
		-04;	3.002.1-1.2-060-30	1	С124
		-05;	-31	1	С125
		-06;-07;	-32	1	С126
		-08;	3.002.1-1.2-070	1	С136
А4			Поз.3 Сетка арматурная С160 ÷ С163		
		-00;-01;-02;-03;-04;-05;	3.002.1-1.2-090-10	1	С160
		-06;	-11	1	С161
		-08;	-12	1	С162
		-07;	-13	1	С163
А4			Поз.5 Сетка арматурная С197 ÷ С202		
		-00;	3.002.1-1.2-110-17	1	С197
		-01;-02;	-18	1	С198
		-03;	-19	1	С199
		-04;-05	-20	1	С200
		-06;	-21	1	С201
		-07;-08	-22	1	С202
А4			Поз.6 Сетка арматурная С195 ÷ С199		
		-00;-01;-02;-03;	3.002.1-1.2-110-15	1	С195
		-04;	-16	1	С196
		-05;	-17	1	С197
		-06;-07	-18	1	С198
		-08;	-19	1	С199
<u>Материал</u>					
			Бетон М300	2,17	м ³
1) Основное исполнение, не утверждено					
порядкового номера, обозначено "00"					
3.002.1-1.1-16					

Исполнитель: Подпись и печать исполнителя

Опалубка

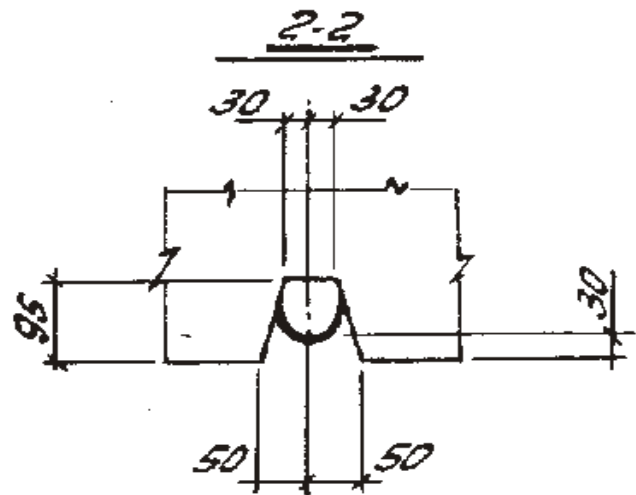
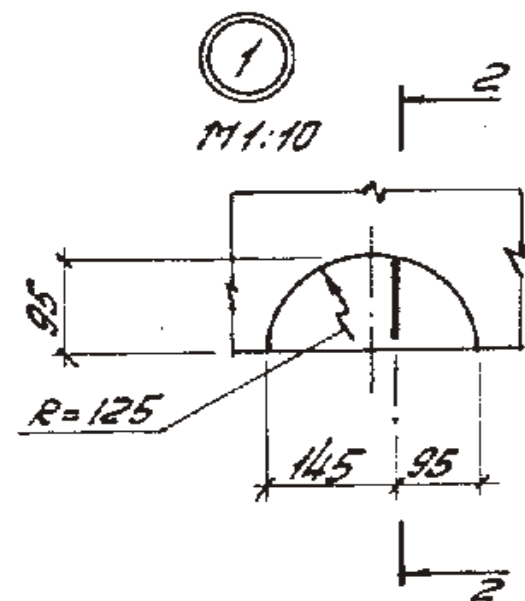
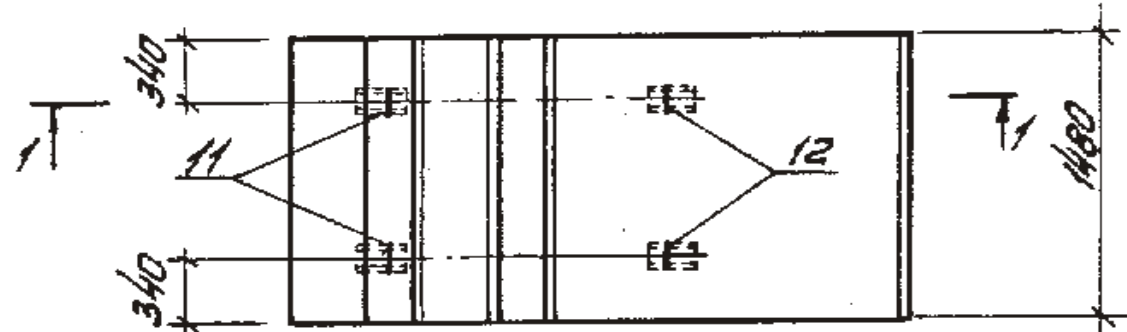
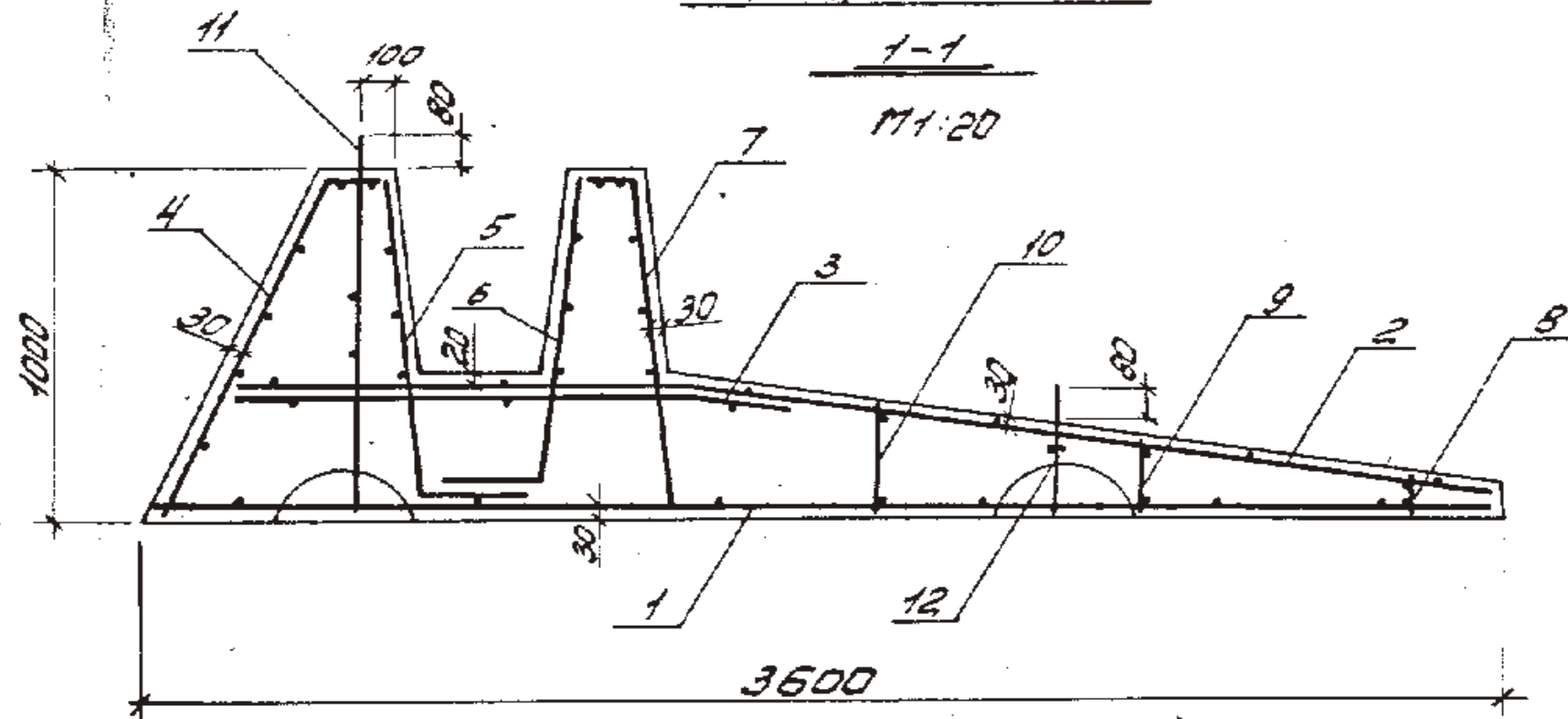
1-1



Армирование

1-1

M1:20



Обозначение	Марка изделия	Масса т
3.002.1-1.1-16	ПФ7-1	5,4
-01	ПФ7-2	
-02	ПФ7-3	
-03	ПФ7-4	
-04	ПФ7-5	
-05	ПФ7-6	
-06	ПФ7-7	
-07	ПФ7-8	
-08	ПФ7-9	

3.002.1-1.1-16 СБ			
Начерт.	Составлен	Сверст.	Плита фундаментная
ГЦР	Козлов	Вик.	ПФ7-1 - ПФ7-9
Рук. гр.	Дыжак	Ситт	Сборочный чертеж
Вед. инж.	Соловьева	Вик.	Ст. табл.
Ст. техн.	Богданова	Ситт	Лист
Провер.	Соловьева	Вик.	Листов 1
			Киевский Протстройпроект

Формат	Зона	Поз.	Обозначение	Наименование	Кол.	Примечание
			<u>Документация</u>			
А4			3.002.1-1.1-70	Техническое описание		
А3			3.002.1-1.1-17СБ	Сборочный чертеж		
			<u>Сборочные единицы</u>			
А4	1		3.002.1-1.2-050-07	Сетка арматурная С92	1	
А4	4		3.002.1-1.2-120-09	Сетка арматурная С217	1	
А4	7		3.002.1-1.2-120-10	Сетка арматурная С218	1	
А4	8		3.002.1-1.2-130-06	Каркас плоский Кр7	1	
А4	9		3.002.1-1.2-130-07	Каркас плоский Кр8	1	
А4	10		3.002.1-1.2-130-09	Каркас плоский Кр10	1	
А4	11		3.002.1-1.2-170-05	Изделие закладное М14	2	
А4	12		3.002.1-1.2-180-03	Изделие закладное М19	2	

Формат	Зона	Для исполнения с порядковым номером 1)	Обозначение	Кол.	Примечание
			<u>Переменные данные</u>		
			<u>Сборочные единицы</u>		
А4			Поз. 2 Сетка арматурная С127; С131; С137		
		-00;	3.002.1-1.2-060-33	1	С127
		-01;	-34	1	С128
		-02;	-35	1	С129
		-03; -04;	-36	1	С130

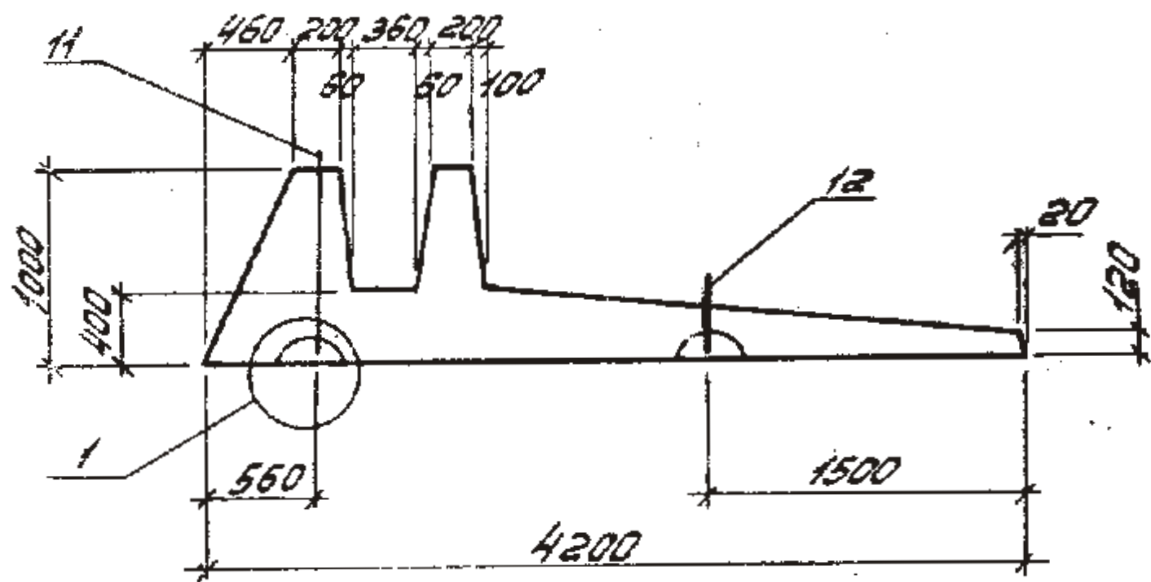
Начерт.	Савжскан	Савжскан	3.002.1-1.1-17		
Гип	Козлов	Козлов	Плита фундаментная ПФВ-1 + ПФВ-7	Статья	Лист
Рук. гр.	Духовик	Савжскан		Р	1
Вед. инж.	Соловьева	Савжскан	Киевский Промстройпроект		
Ст. техн.	Богданова	Савжскан			
Провер.	Соловьева	Савжскан			

Лист № 001/17 Подпись и дата, Взам. им. № 1

Формат	Зона	Для исполнения с порядковым номером 1)	Обозначение	Кол.	Примечание
		-05;	3.002.1-1.2-050-37	1	С131
		-06;	3.002.1-1.2-070-01	1	С137
А4			Поз. 3 Сетка арматурная С164; С167		
		-00;	3.002.1-1.2-090-14	1	С164
		-01; -02;	-15	1	С165
		-04; -05;	-16	1	С166
		-06	-17	1	С167
А4			Поз. 5 Сетка арматурная С195; С198; С200; С202		
		-00;	3.002.1-1.2-110-16	1	С195
		-01; -02;	-18	1	С198
		-03;	-19	1	С199
		-04; -05;	-20	1	С200
		-06;	-22	1	С202
А4			Поз. 6 Сетка арматурная С195; С199		
		-00; -01; -02;	3.002.1-1.2-110-15	1	С195
		-03;	-16	1	С196
		-04;	-17	1	С197
		-05;	-18	1	С198
		-06;	-19	1	С199
			<u>Материал</u>		
			Бетон М300	2,44	м ³
			1) Основное исполнение, не имеющее порядкового номера, обозначено «00»		
			3.002.1-1.1-17		

Опалубка

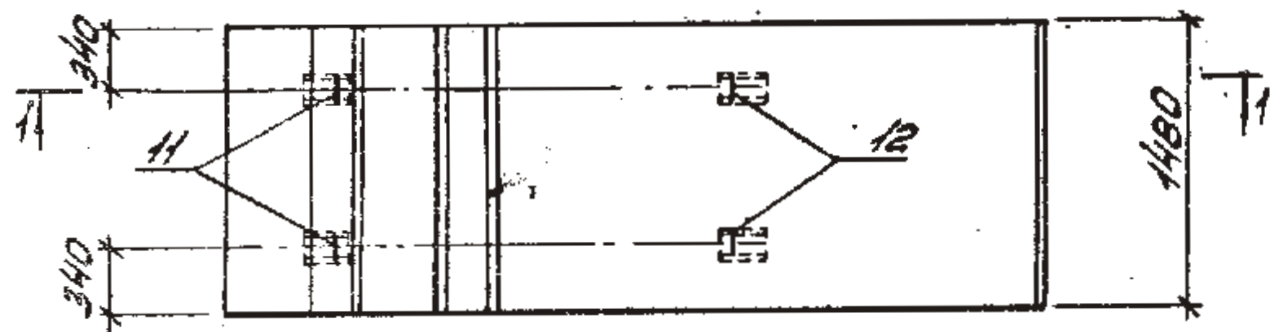
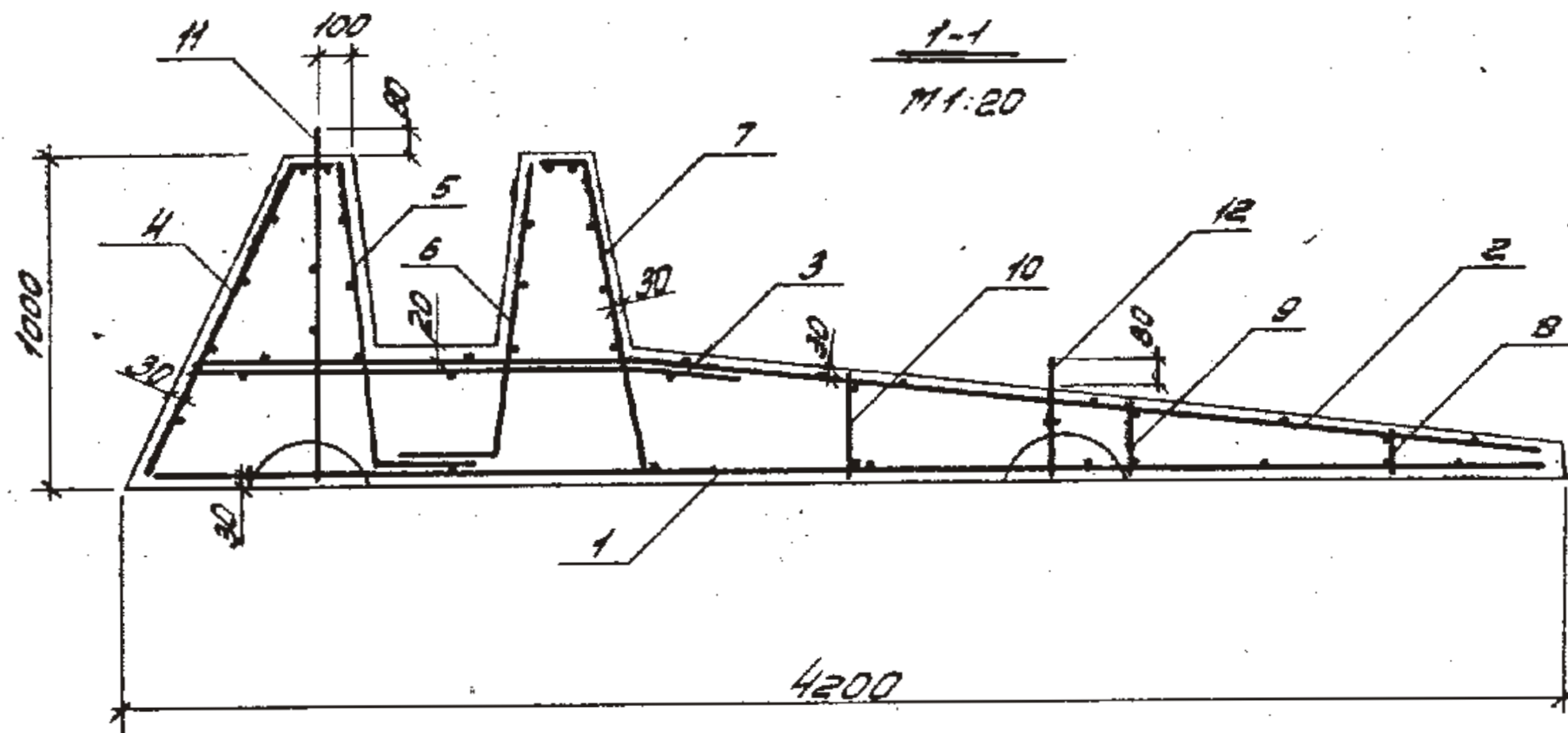
1-1



Армирование

1-1

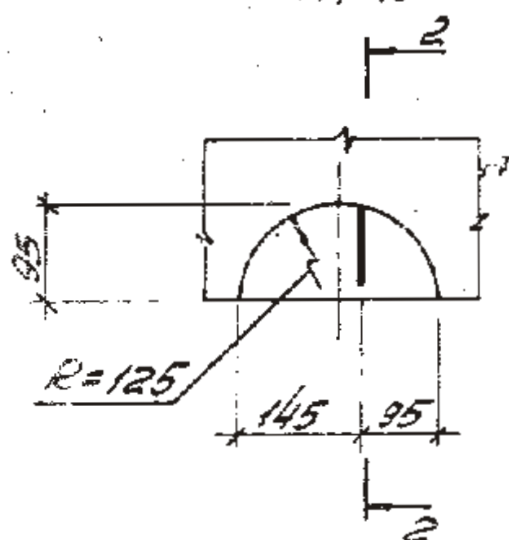
М 1:20



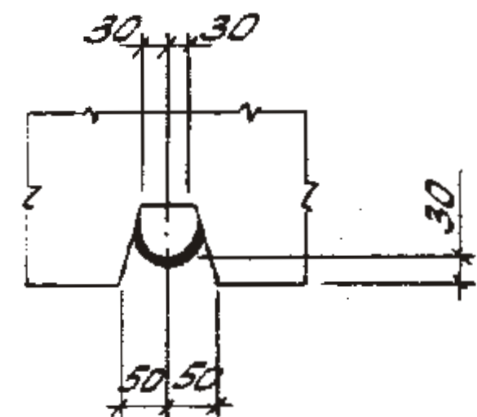
Обозначение	Марка изделия	Масса т
3.002.1-1.1-17	ПФВ-1	5,1
-01	ПФВ-2	
-02	ПФВ-3	
-03	ПФВ-4	
-04	ПФВ-5	
-05	ПФВ-6	
-06	ПФВ-7	

1

М 1:10



2-2



3.002.1-1.1-17 СБ					
Исполн.	Составил	Проверил	Плита фундаментная ПФВ-1 ÷ ПФВ-7. Сборочный чертеж		
Г.И.П.	Козлов	В.В.	Стадия	Масса	Таблица
Рук. гр.	Дудасак	О.П.	р	ст. табл.	1:40
Вед. инж.	Сотолова	О.П.	Лист	Листов 1	
Ст. техн.	Богданова	О.П.	Киевский Промстройпроект		
Провер	Головченко	О.П.			

Формат	Зона	Поз.	Обозначение	Наименование	Кол.	Примечание
<u>Документация</u>						
А4			3.002.1-1.1-70	Техническое описание		
А3			3.002.1-1.1-18 СБ	Сборочный чертеж		
<u>Сборочные единицы</u>						
А4	1		3.002.1-1.2-050-08	Сетка арматурная С93	1	
А4	4		3.002.1-1.2-120-05	Сетка арматурная С213	1	
А4	7		3.002.1-1.2-120-12	Сетка арматурная С220	1	
А4	8		3.002.1-1.2-130-06	Каркас плоский Кр7	1	
А4	9		3.002.1-1.2-130-08	Каркас плоский Кр9	1	
А4	10		3.002.1-1.2-130-10	Каркас плоский Кр11	1	
А4	11		3.002.1-1.2-170-06	Изделие закладное М15	2	
А4	12		3.002.1-1.2-180-04	Изделие закладное М20	2	

Формат	Зона	Для исполнения с порядковым номером	Обозначение	Кол.	Примечание
<u>Переменные данные</u>					
<u>Сборочные единицы</u>					
А4		Поз. 2	Сетка арматурная С133÷С135		
		-00;	3.002.1-1.2-060-39	1	С133
		-01;	-40	1	С134
		-02;	-41	1	С135

Начальн. Савушкан	Савушкан	Савушкан	3.002.1-1.1-18		
Ген. Дир. Козлов	Козлов	Козлов	Плита фундаментная ПФФ9-1÷ПФФ9-3	Лист	Листов
Рук. гр. Дучак	Дучак	Дучак		Р	1
Ведущ. Соловьева	Соловьева	Соловьева	Киевский Промстройпроект		
Ст. тех. Богданова	Богданова	Богданова			
Пробер. Соловьева	Соловьева	Соловьева			

Формат	Зона	Для исполнения с порядковым номером	Обозначение	Кол.	Примечание
А4		Поз. 3	Сетка арматурная С169, С170		
		-00;	3.002.1-1.2-090-19	1	С169
		-01;	-20	1	С170
		-02;			
А4		Поз. 5	Сетка арматурная С205÷С207		
		-00;	3.002.1-1.2-110-25	1	С205
		-01;	-26	1	С206
		-02;	-27	1	С207
А4		Поз. 6	Сетка арматурная С203÷С205		
		-00;	3.002.1-1.2-110-23	1	С203
		-01;	-24	1	С204
		-02;	-25	1	С205
<u>Материал</u>					
			Бетон М300	3,09	м3
/ Основное исполнение, не имеющее порядкового номера, обозначено „00“					

Инв. № подл. Подпись и дата. Взам. №

3.002.1-1.1-18	Лист 2
----------------	-----------

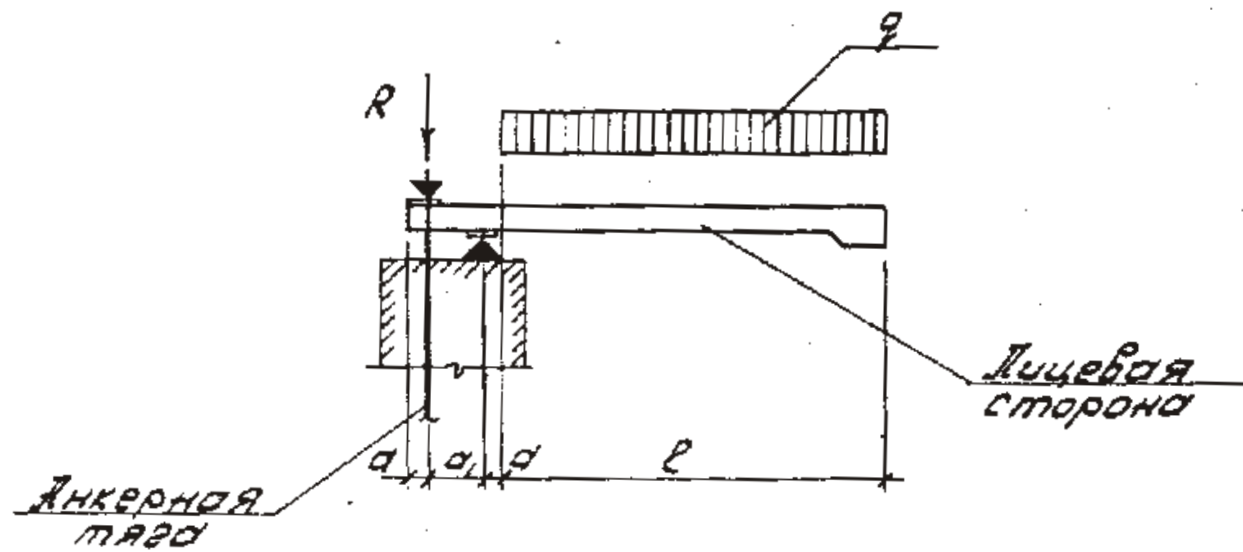


Схема испытания
лицевой плиты

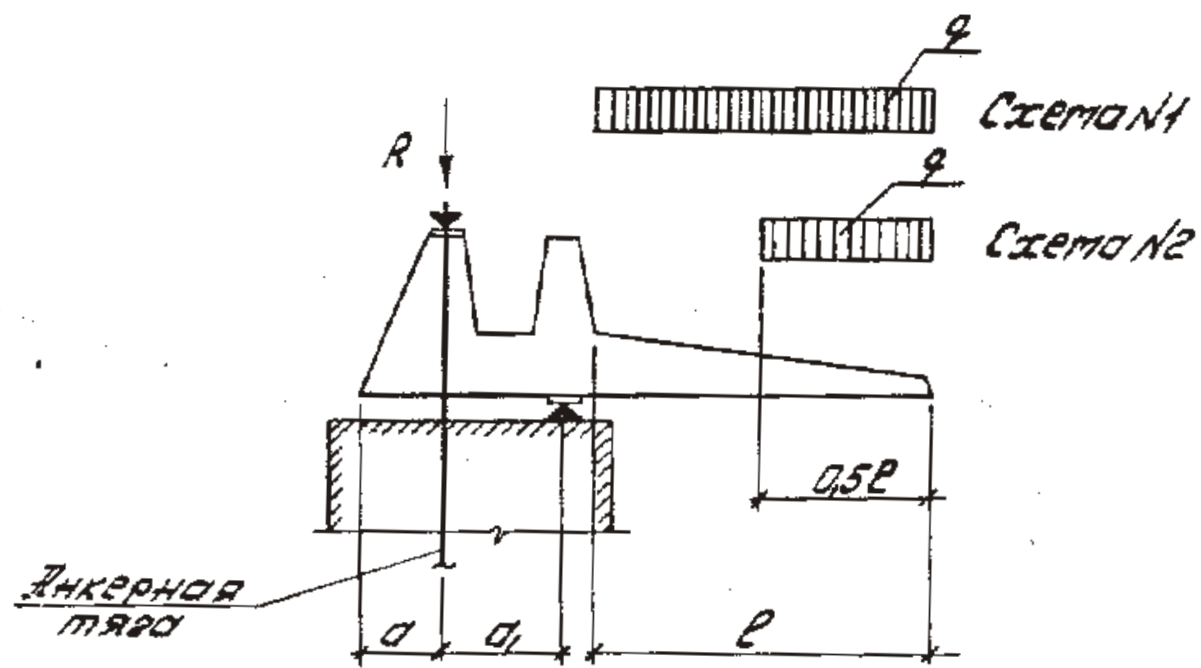


Схема испытания
фундаментной плиты

Марка плиты	Контрольная нагрузка Q^*/m^2		Реакция в анкерной тяге R^*/mm		Размеры m		
	по про- верке прочнос- ти	по про- верке трещи- мостью	по про- верке прочнос- ти	по про- верке трещи- мостью	e	a	d ₁
ПЛ1-1	1.74	—	11.83	—	1.25	0.05	0.15
ПЛ1-2	2.55	1.18	16.38	8.48			
ПЛ1-3	3.60	2.41	22.25	13.72			
ПЛ2-1	1.0	—	11.66	—	1.55	0.05	0.15
ПЛ2-2	1.53	0.65	16.15	8.35			
ПЛ2-3	2.21	1.25	21.94	13.52			
ПЛ2-4	2.65	1.66	25.67	16.94			
ПЛ2-5	2.65	1.55	25.67	16.94			
ПЛ2-6	3.51	2.78	33.00	25.49			
ПЛ3-1	0.68	—	12.84	—	1.85	0.05	0.15
ПЛ3-2	1.10	0.40	17.85	9.02			
ПЛ3-3	1.64	0.85	24.31	14.43			
ПЛ3-4	1.99	1.14	28.57	17.92			
ПЛ3-5	2.35	1.48	32.82	21.98			
ПЛ3-6	2.70	1.92	37.07	27.31			

Начальн.	Савушан	Савушан	3.002.1-1.1-СМ			
ГЛП	Козлов	Козлов	Схемы испытаний лицевых и фунда- ментных плит	Стадия	Лист	Листов
Рук.гр.	Дыжко	Дыжко		Р	1	4
Вед.инж.	Салобьева	Салобьева		Киевский Промстройпроект		
Ст.тех.	Благоднова	Благоднова				
Провер.	Салобьева	Салобьева				

Марка плиты	Контрольная нагрузка q _{гс/м²}		Реакция в анкерной тяге R _{гс/мм}		Размеры м			Марка плиты	Контрольная нагрузка q _{гс/м²}		Реакция в анкерной тяге R _{гс/мм}		Размеры м		
	по про- верке прочнос- ти	по про- верке трещи- нотой- кости	по про- верке прочнос- ти	по про- верке трещи- нотой- кости	e	a	a ₁		по про- верке прочнос- ти	по про- верке трещи- нотой- кости	по про- верке прочнос- ти	по про- верке трещи- нотой- кости	e	a	a ₁
ПЛ4-1	0,64	—	5,69	—	185	0,1	0,35	ПЛ6-5	1,09	—	22,23	—	3,05	0,1	0,35
ПЛ4-2	1,6	0,84	10,86	6,55				ПЛ6-6	1,30	0,77	25,23	17,07			
ПЛ4-3	1,95	1,13	12,78	8,14				ПЛ6-7	1,29	0,75	25,03	16,77			
ПЛ4-4	2,30	1,47	14,69	9,99				ПЛ6-8	1,48	0,99	27,81	20,29			
ПЛ4-5	2,66	1,92	16,61	12,43				ПЛ6-9	1,68	1,29	30,58	24,51			
ПЛ4-6	3,02	2,55	18,57	15,82				ПЛ6-10	1,86	1,69	33,13	30,09			
ПЛ4-7	3,33	3,24	20,25	19,59				ПЛ6-11	2,26	2,62	38,78	43,27			
ПЛ4-8	3,63	4,35	21,89	25,50				ПЛ6-12	2,57	2,86	43,16	48,75			
ПЛ5-1	0,19	—	5,55	—	ПЛ6-13	3,03	3,41	49,73	54,54						
ПЛ5-2	0,74	0,32	10,60	6,40	ПЛ6-14	3,27	3,67	53,18	58,22						
ПЛ5-3	0,94	0,49	12,47	7,95	ПЛ7-1	0,39	—	18,84	—						
ПЛ5-4	1,34	0,94	16,21	12,13	ПЛ7-2	0,79	0,23	26,75	14,58						
ПЛ5-5	1,55	1,30	18,12	15,45	ПЛ7-3	1,02	0,38	31,56	17,63						
ПЛ5-6	1,73	1,69	19,77	19,12	ПЛ7-4	0,97	0,35	30,36	17,01						
ПЛ5-7	2,05	2,61	22,77	27,61	ПЛ7-5	1,18	0,51	34,71	20,21						
ПЛ5-8	2,41	2,87	26,1	30,08	ПЛ7-6	1,16	0,49	34,32	19,88						
ПЛ5-9	2,69	3,19	28,66	33,02	ПЛ7-7	1,37	0,66	38,53	23,31						
ПЛ5-10	2,98	3,80	31,41	38,69	ПЛ7-8	1,58	0,86	42,75	27,29						
ПЛ5-11	2,85	3,47	30,2	35,6	ПЛ7-9	1,79	1,11	46,93	32,19						
ПЛ6-1	0,03	—	7,30	—	ПЛ7-10	2,04	1,42	51,97	38,46						
ПЛ6-2	0,51	0,12	14,12	7,84	ПЛ7-11	2,04	1,39	51,83	37,88						
ПЛ6-3	0,70	0,24	16,78	9,59	ПЛ7-12	2,80	3,11	57,13	72,34						
ПЛ6-4	1,14	0,59	22,93	14,60	ПЛ7-13	3,54	3,96	62,12	89,54						

Марка плиты	Контрольная нагрузка $q^c/м^2$		Реакция ванкерной тяге $R^c/лм$		Размеры м			Марка плиты	Контрольная нагрузка $q^c/м^2$		Реакция ванкерной тяге $R^c/лм$		Размеры м		
	по про- верке прочнос- ти	по про- верке трещи- настой- кости	по про- верке прочнос- ти	по про- верке трещи- настой- кости	l	a	a_1		по про- верке прочнос- ти	по про- верке трещи- настой- кости	по про- верке прочнос- ти	по про- верке трещи- настой- кости	l	a	a_1
ПЛ8-1	0,49	—	28,18	—	4,25	0,1	0,35	ПЛ9-8	2,25	1,61	100,95	76,48	4,85	0,1	0,35
ПЛ8-2	0,67	0,17	33,09	18,15				ПЛ9-9	2,77	2,88	119,09	121,17			
ПЛ8-3	0,99	0,41	41,7	24,76				ПЛ9-10	2,86	3,02	122,35	125,96			
ПЛ8-4	0,95	0,38	40,73	23,97				ПЛ9-11	3,01	3,27	127,71	134,76			
ПЛ8-5	1,32	0,75	50,54	33,79				ПЛ9-12	3,23	3,75	135,38	151,37			
ПЛ8-6	1,29	0,71	49,78	32,79				ПФ1-1	11,09	5,44	8,33	4,02			
ПЛ8-7	1,49	0,93	55,20	38,90				ПФ1-2	11,09	5,44	8,33	4,02			
ПЛ8-8	1,67	1,22	60,09	46,73				ПФ1-3	11,01	5,40	8,28	3,99	0,715	0,21	0,45
ПЛ8-9	1,65	1,17	59,53	45,35				ПФ1-4	15,77	7,52	11,92	5,62			
ПЛ8-10	2,11	2,31	72,00	76,03				ПФ2-1	9,50	4,71	6,93	3,31			
ПЛ8-11	2,23	2,49	75,29	81,04				ПФ2-2	9,50	4,71	6,93	3,31			
ПЛ8-12	2,37	2,75	78,93	87,85				ПФ2-3	9,50	4,71	6,93	3,31	0,77	0,34	0,54
ПЛ8-13	2,72	2,98	98,49	94,23				ПФ2-4	9,50	4,71	6,93	3,31			
ПЛ8-14	2,81	3,13	91,06	98,2				ПФ2-5	13,54	6,54	10,01	4,70			
ПЛ8-15	3,11	3,39	99,08	105,23				ПФ2-6	13,54	6,54	10,01	4,70			
ПЛ8-16	3,56	3,91	111,07	119,24				ПФ2-7	18,11	8,72	13,50	6,37			
ПЛ9-1	0,75	—	48,47	—	ПФ3-1	6,69	3,27	6,40	2,96	0,91	0,50	0,54			
ПЛ9-2	0,91	0,24	54,09	28,66	ПФ3-2	6,69	3,27	6,40	2,96						
ПЛ9-3	1,31	0,53	68,19	38,84	ПФ3-3	6,69	3,27	6,40	2,96						
ПЛ9-4	1,28	0,50	66,94	37,87	ПФ3-4	9,58	4,58	9,35	4,29						
ПЛ9-5	1,68	0,85	80,98	49,91	ПФ3-5	12,85	6,14	12,69	5,89						
ПЛ9-6	1,87	1,06	87,77	57,28	ПФ3-6	16,43	8,12	16,34	7,91						
ПЛ9-7	2,06	1,31	94,35	66,20											

Марка плиты	Контрольная нагрузка q _к /тс		Реакция в анкерной тяге R _{тс} /тс		Размеры т			Марка плиты	Контрольная нагрузка q _к /тс		Реакция в анкерной тяге R _{тс} /тс		Размеры т		
	по про- верке прочнос- ти	по про- верке трещи- ностой- кости	по про- верке прочнос- ти	по про- верке трещи- ностой- кости	ℓ	α	α ₁		по про- верке прочнос- ти	по про- верке трещи- ностой- кости	по про- верке прочнос- ти	по про- верке трещи- ностой- кости	ℓ	α	α ₁
ПФ4-1	3,81	1,79	5,83	2,60	1,18	0,53	0,54	ПФ7-1	3,08	1,20	13,77	5,84	2,23	0,53	0,68
ПФ4-2	3,81	1,79	5,83	2,60				ПФ7-2	4,39	1,72	19,26	8,00			
ПФ4-3	7,47	3,50	11,75	5,36				ПФ7-3	7,52	2,98	32,33	13,27			
ПФ4-4	9,61	4,68	15,20	7,26				ПФ7-4	9,30	3,74	39,78	16,43			
ПФ4-5	9,61	4,68	15,20	7,26				ПФ7-5	11,20	4,59	47,72	20,00			
ПФ4-6	11,86	6,08	18,85	9,52				ПФ7-6	15,04	6,40	63,78	27,58			
ПФ4-7	11,86	6,08	18,85	9,52				ПФ7-7*	23,74	10,54	72,21	32,48			
ПФ4-8*	18,94	10,43	21,08	11,49				ПФ7-8*	23,75	10,54	72,21	32,48			
ПФ5-1	2,47	1,07	8,34	3,66	ПФ7-9*	29,89	14,82	90,69	45,33						
ПФ5-2	2,47	1,07	8,34	3,66	ПФ8-1	2,57	0,91	19,56	8,20						
ПФ5-3	3,73	1,59	12,58	5,41	ПФ8-2	3,53	1,29	25,97	10,74						
ПФ5-4	5,19	2,21	17,43	2,21	ПФ8-3	4,58	1,72	33,03	13,65						
ПФ5-5	6,83	2,91	22,89	9,81	ПФ8-4	9,42	3,97	65,45	28,69						
ПФ5-6	8,61	3,73	28,84	12,53	ПФ8-5	9,42	3,97	65,45	28,69						
ПФ5-7	10,52	4,68	35,22	15,70	ПФ8-6	11,20	4,92	77,35	35,01						
ПФ5-1	4,84	2,09	12,52	5,43	ПФ8-7*	18,89	9,33	93,25	47,04						
ПФ6-2	8,85	3,72	22,87	9,65	ПФ9-1	2,84	0,89	32,40	13,09						
ПФ6-3	11,18	4,72	28,89	12,22	ПФ9-2	3,78	1,26	41,42	16,60						
ПФ6-4	13,70	5,86	35,39	15,16	ПФ9-3	9,73	3,77	99,10	40,90						
ПФ6-5	16,37	7,16	42,28	18,52											
ПФ6-6	16,37	7,16	42,28	18,52											
ПФ6-7*	29,05	13,40	53,33	24,62											
ПФ6-8*	29,05	13,40	53,33	24,62											

Фундаментные плиты ПФ, отмеченные звездочкой, испытываются загружением контрольной нагрузкой по схеме №2, все остальные плиты загружаются по схеме №1.